

분배기

DV2N-B

▶ 제품 규격



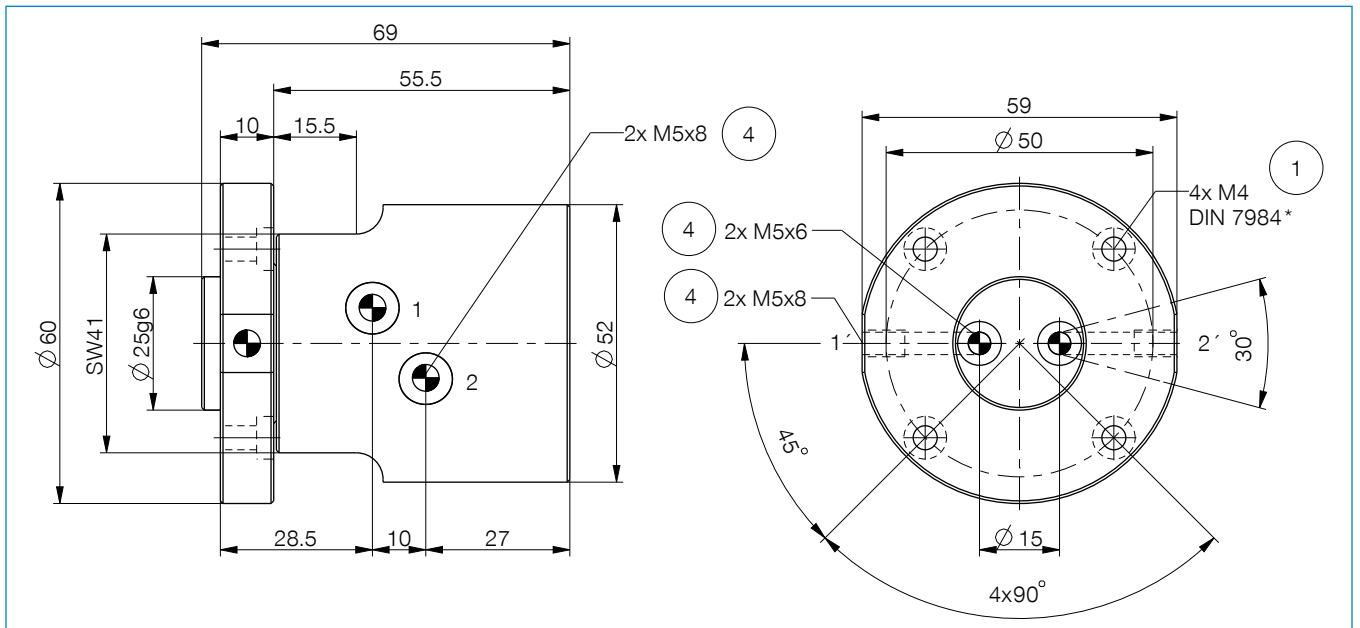
▶ 2 개의 공압 피드 스루 포함

주문번호

공기 관통부 [숫자]	2
최대 가속도 [m/s^2]	22
최대 회전속도 [$^\circ/s$]	720
축 방향 베어링 하중 [N]	1300
방사 방향 베어링 하중 [Nm]	104
최대 작동 압력 [bar]	10
작동 온도 [$^\circ C$]	5 ... +80
무게 [kg]	0.43

▶ 기술 데이터

DV2N-B



① 회전 분배기 고정

④ 공기 관통부