

# ROZDZIELACZE OBROTOWE DV2N-B

## ► SPECYFIKACJE PRODUKTOWE



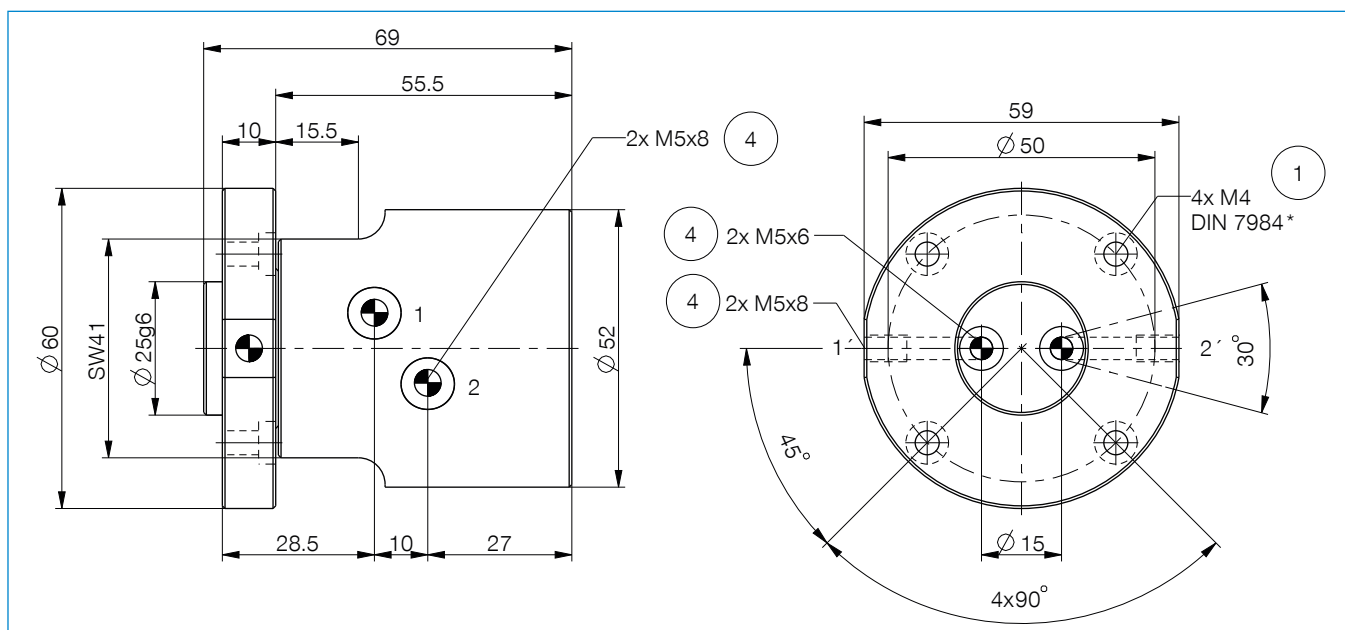
► z 2 przepustami pneumatycznymi

### ► Dane techniczne

#### Nr katalogowy

DV2N-B

Przepust powietrza [Liczba]	2
Przyspieszenie maks. [ $m/s^2$ ]	22
Maksymalne obroty [ $^\circ/s$ ]	720
Obciążenie łożyska osiowe [N]	1300
Obciążenie łożyska promieniowe [Nm]	104
Ciśnienie robocze maks. [bar]	10
Temperatura robocza [ $^\circ C$ ]	5 ... +80
Masa [kg]	0.43



① Mocowanie rozdzielacza obrotowego

④ Przepust powietrza