

# ROZDEĽOVAČ OTÁČOK

## DV2N-B

### ► ŠPECIFIKÁCIE PRODUKTOV



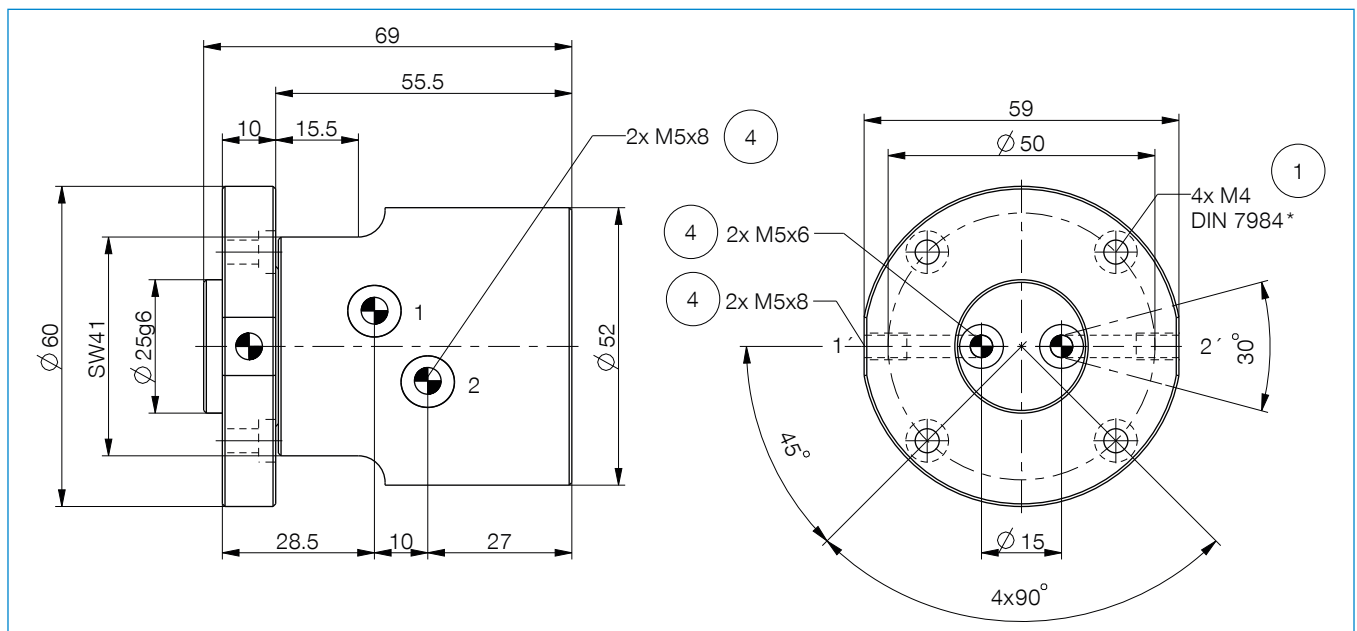
► s 2 pneumatickými priechodkami

### ► Technické údaje

#### Objednávacie č.

DV2N-B

Počet priechodiek [Počet]	2
Zrýchlenie max. [ $m/s^2$ ]	22
Počet otáčok max. [ $^{\circ}/s$ ]	720
Zaťaženie ložiska axiálne [N]	1300
Zaťaženie ložiska radiálne [Nm]	104
Prevádzkový tlak max. [bar]	10
Prevádzková teplota [ $^{\circ}C$ ]	5 ... +80
Hmotnosť [kg]	0,43



① Upevnenie otočné rozdeľovače

④ prívod vzduchu