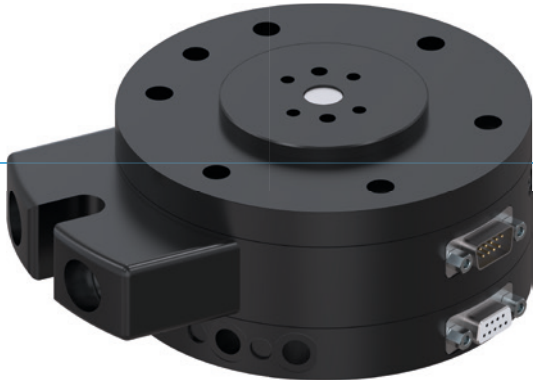


DREHVERTEILER

SERIE DVR

► PRODUKTVORTEILE



► **Kompakte Medienübertragung**

Mit diesem Medienüberträger sind Kabelbruch und nicht definierte Störkonturen durch die Versorgungsleitungen kein Thema mehr

► **Flach bauend**

Diese Bauweise reduziert die Momentenbelastung für Ihren Roboter auf ein Minimum und ermöglicht den Einsatz kleinerer, kostengünstigerer Baugrößen

► **Goldkontakte**

Ermöglichen Ihnen Flexibilität in der Übertragung, denn von Feinstströmen bis hin zu 250 Volt und 6 Ampere können Sie alles prozesssicher übertragen

► DAS PASSENDE PRODUKT FÜR IHRE ANWENDUNG

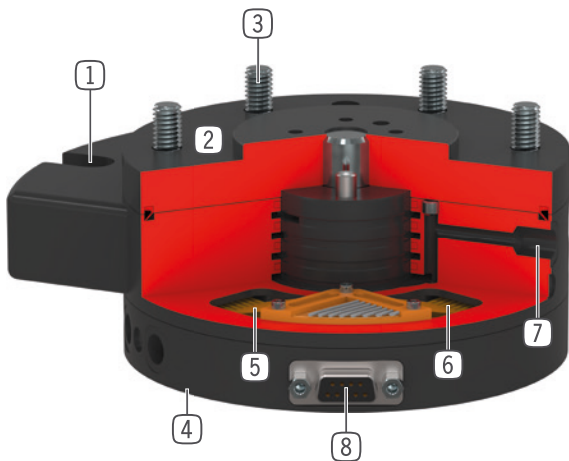


► **Unsere Produkte lieben die Herausforderung!**

Extreme Bedingungen, an jedem Ort der Welt – unsere praxisbewährten Komponenten und Systeme ermöglichen Ihnen grenzenlose Möglichkeiten. Finden Sie das passende Produkt für Ihren speziellen Einsatz:

www.zimmer-group.com

► NUTZEN IM DETAIL



- ① **Drehmoment-Abstützung**
- Abstützen des Rotors bei der Drehbewegung
- ② **Robustes, leichtes Gehäuse**
- hartbeschichtete Aluminiumlegierung
- nitrierter Stahl
- ③ **Roboterflansch**
- Teilkreis nach EN ISO 9409-1
- ④ **Direkte Luftanbindung**
- an Baureihe WWR
- ⑤ **Federsystem**
- ab DVR63 doppelt anliegend
- ⑥ **Schleifring**
- Hartgold beschichtet
- Feinströme übertragbar
- ⑦ **bis zu 8-fach integrierte Luftdurchführung**
- zur schlauchlosen Übertragung von Druckluft
- Schlauchpaket muss nicht mitgedreht werden
- ⑧ **bis zu 12-polige Energieübertragung**
- zur kabellosen Übertragung von Signalen
- es werden keine Kabel auf Torsion beansprucht

► TECHNISCHE DATEN

Baugröße	Anschlussflansch nach EN ISO 9409-1	Energieübertragung pneumatisch [Anzahl]	Energieübertragung elektrisch
DVR40	TK 40	4	4-polig
DVR50	TK 50	4	4-polig
DVR63	TK 63	6	6-polig
DVR80	TK 80	6	6-polig
DVR100	TK 100	4 / 8	8-polig
DVR125	TK 125	4 / 8	12-polig
DVR160	TK 160	4 / 8	12-polig

► WEITERE INFORMATIONEN ONLINE VERFÜGBAR



Alle Informationen auf einen Klick: www.zimmer-group.com. Finden Sie anhand der Bestell-Nr. Ihres gewünschten Produktes Daten, Zeichnungen, 3-D-Modelle und Betriebsanleitungen zu Ihrer Baugröße. Schnell, übersichtlich und immer aktuell.

DREHVERTEILER

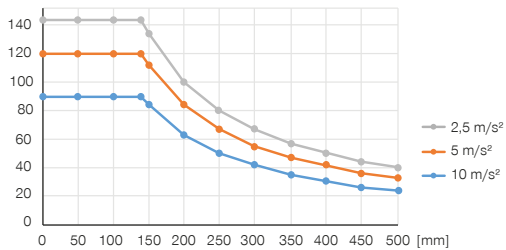
BAUGRÖSSE DVR100

► PRODUKTSPEZIFIKATIONEN



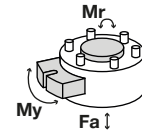
► Beliebige Einbaulage

Zeigt das maximale Handlingsgewicht in Abhängigkeit von Beschleunigung und Hebelarm. Ersetzt nicht die technische Auslegung.



► Kräfte und Momente

Zeigt statische Kräfte und Momente, die auf den Drehverteiler wirken können.



Mr [Nm]	500
My [Nm]	500
Fa [N]	2100

► IM LIEFERUMFANG ENTHALTEN



6 [Stück]
Zylinderschraube mit Innensechskant
C0912080169



4 [Stück]
O-Ring
COR0070150

► ZUBEHÖREMPFEHLUNG



ENERGIEVERSORGUNG



GV1-8X8
Gerade-Verschraubung



ENERGIEVERSORGUNG



WV1-8X8
Winkel-Schwenk-Verschraubung

Bestell-Nr.	Technische Daten	
	DVR100I4	DVR100I8
Anschlussflansch nach EN ISO 9409-1	TK 100	TK 100
Energieübertragung pneumatisch [Anzahl]*	4	8
Energieübertragung elektrisch	8-polig	8-polig
Stromstärke max. [A]	6	6
Spannung max. [V]	250	250
Beschleunigung max. [m/s ²]	20	20
Maximale Drehzahl [1/min.]	100	100
Maximale Drehzahl [°/s]	600	600
Rundlauf +/- [mm]	0,04	0,04
Planlauf +/- [mm]	0,04	0,04
Dauerdrehmoment [Nm]	2	4
Losdrehmoment [Nm]	4	6
Betriebsdruck max. [bar]	10	10
Betriebstemperatur [°C]	5 ... +80	5 ... +80
Massenträgheitsmoment [kgcm ²]	86	100
Schutzart nach IEC 60529	IP64	IP64
Gewicht [kg]	3,8	4,5

*Vakuum möglich

