

DREHVERTEILER

SERIE DVR1000

► PRODUKTVORTEILE



► Drehverteiler mit Industrial Ethernet

Der integrierte Schleifring ermöglicht Ihnen als erster das zukunftsichere Industrial Ethernet in Ihrer Maschine prozesssicher zu übertragen

► 8 - fach integrierte Luftdurchführung

Reduzieren Sie den Verschleiß auf ein Minimum und eliminieren Sie die undefinierten Störkonturen Ihres Schlauchpaketes um effektiver den Bauraum Ihrer Maschine zu nutzen

► 2 - fach gelagert

Die integrierten Wälzlager sorgen für eine hohe Steifigkeit und ermöglichen Ihnen Ihren Roboter bei höchster Dynamik zu betreiben und somit Ihre Taktzeiten zu erhöhen

► DAS PASSENDE PRODUKT FÜR IHRE ANWENDUNG



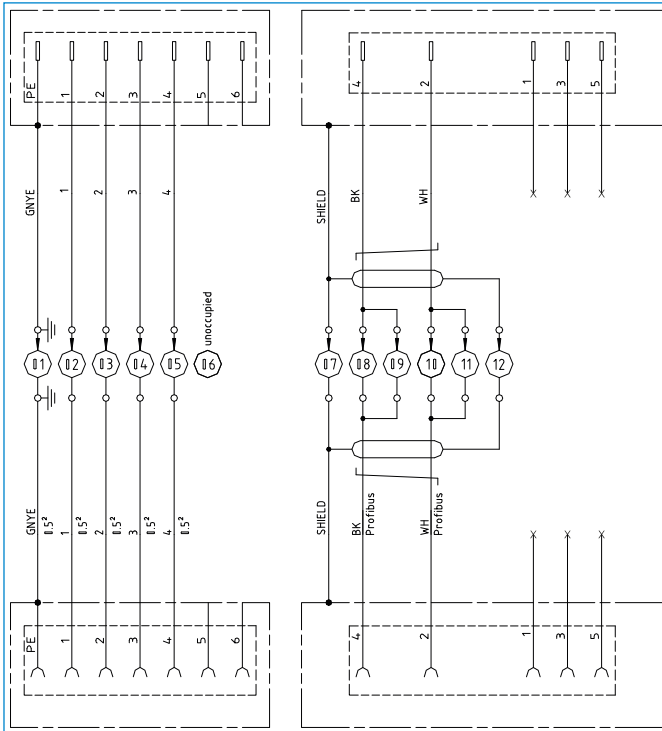
► Unsere Produkte lieben die Herausforderung!

Extreme Bedingungen, an jedem Ort der Welt – unsere praxisbewährten Komponenten und Systeme ermöglichen Ihnen grenzenlose Möglichkeiten. Finden Sie das passende Produkt für Ihren speziellen Einsatz:

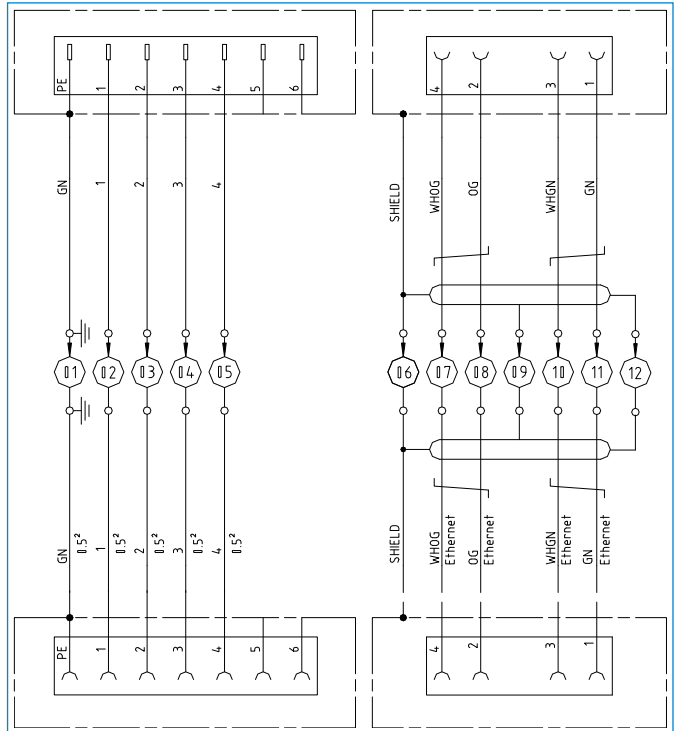
www.zimmer-group.com

ANSCHLUSSPLAN

DVR1125PB



DVR1125PN



TECHNISCHE DATEN

Baugröße	Anschlussflansch nach EN ISO 9409-1	Energieübertragung pneumatisch [Anzahl]	Energieübertragung elektrisch
DVR1125	TK 125	8	4-polig + PE

WEITERE INFORMATIONEN ONLINE VERFÜGBAR



Alle Informationen auf einen Klick: www.zimmer-group.com. Finden Sie anhand der Bestell-Nr. Ihres gewünschten Produktes Daten, Zeichnungen, 3-D-Modelle und Betriebsanleitungen zu Ihrer Baugröße. Schnell, übersichtlich und immer aktuell.

DREHVERTEILER

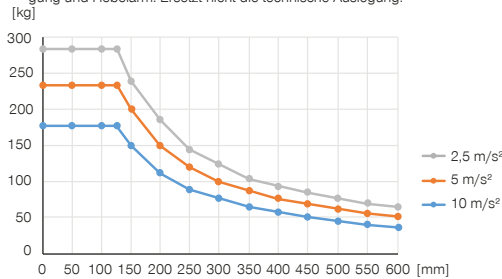
BAUGRÖSSE DVR1125

► PRODUKTSPEZIFIKATIONEN



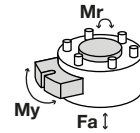
► Beliebige Einbaulage

Zeigt das maximale Handlingsgewicht in Abhängigkeit von Beschleunigung und Hebelarm. Ersetzt nicht die technische Auslegung.



► Kräfte und Momente

Zeigt statische Kräfte und Momente, die auf den Drehverteiler wirken können.



Mr [Nm]	900
My [Nm]	900
Fa [N]	7000

► IM LIEFERUMFANG ENTHALTEN

	6 [Stück] Zylinderschraube mit Innensechskant C7984100209
	1 [Stück] O-Ring 145x2,5 COR1450250

	8 [Stück] O-Ring COR0070150
--	-----------------------------------

► ZUBEHÖREMPFEHLUNG

ENERGIEVERSORGUNG

GV1-8X8
Gerade-Verschraubung

ENERGIEVERSORGUNG

WV1-8X8
Winkel-Schwenk-Verschraubung

► ZUBEHÖREMPFEHLUNG DVR1125PB

ANSCHLÜSSE / SONSTIGES

RSTVLM17G07B-B
Rundsteckverbinder gerade - Buchse M17

ANSCHLÜSSE / SONSTIGES

RSTVLM17G07S-B
Rundsteckverbinder gerade - Stift M17

► ZUBEHÖREMPFEHLUNG DVR1125PN

ANSCHLÜSSE / SONSTIGES

CSTE01156
Steckverbinder gerade - Stift M12

ANSCHLÜSSE / SONSTIGES

RSTVLM17G07B-B
Rundsteckverbinder gerade - Buchse M17

CSTE01157
Steckverbinder winkel - Stift M12

RSTVLM17G07S-B
Rundsteckverbinder gerade - Stift M17

Bestell-Nr.	► Technische Daten	
	DVR1125PB	DVR1125PN
Anschlussflansch nach EN ISO 9409-1	TK 125	TK 125
Energieübertragung pneumatisch [Anzahl]	8	8
Durchfluss je Überträger [l/min]	290	290
Busprotokoll	Profibus	Industrial Ethernet
Datenrate [Mbit/s]	12	100
Anschluss Feldbus 53	Stift, M12, 5-polig, B-Codiert	Buchse, M12, 4-polig, D-Codiert
Anschluss Feldbus 54	Buchse, M12, 5-polig, B-Codiert	Buchse, M12, 4-polig, D-Codiert
Energieübertragung elektrisch	4-polig + PE	4-polig + PE
Anschluss Energieversorgung 19	Stift, M17, 7-polig	Stift, M17, 7-polig
Anschluss Energieversorgung 20	Buchse, M17, 7-polig	Buchse, M17, 7-polig
Stromstärke max. [A]	9	9
Spannung max. [V]	250	250
Beschleunigung max. [m/s ²]	20	20
Maximale Drehzahl [1/min.]	100	100
Maximale Drehzahl [°/s]	600	600
Rundlauf +/- [mm]	0,05	0,05
Planlauf +/- [mm]	0,05	0,05
Dauerdrehmoment [Nm]	4	4
Losdrehmoment [Nm]	5	5
Betriebsdruck max. [bar]	10	10
Betriebstemperatur [°C]	5 ... +80	5 ... +80
Massenträgheitsmoment [kgcm ²]	370	370
Schutzart nach IEC 60529	IP64	IP64
Gewicht [kg]	8,5	8,5

