

# DISTRIBUTORI ROTANTI

## SERIE DVR1000

### ► VANTAGGI DEL PRODOTTO



#### ► Distributore rotante con Industrial Ethernet

L'anello a frizione integrato vi consente innanzitutto di trasmettere l'innovativo Industrial Ethernet nella vostra macchina in modo sicuro per il processo

#### ► 8 passaggi aria integrati

Riducete l'usura al minimo ed eliminate i profili d'interferenza non definiti del vostro pacchetto tubi flessibili per sfruttare lo spazio della vostra macchina in modo veramente efficace

#### ► con doppio supporto di cuscinetti

I cuscinetti volventi integrati garantiscono una notevole rigidità e vi consentono di utilizzare il robot alla massima dinamica aumentando i tempi ciclo

### ► IL PRODOTTO ADATTO ALLA VOSTRA APPLICAZIONE



#### ► I nostri prodotti amano le sfide!

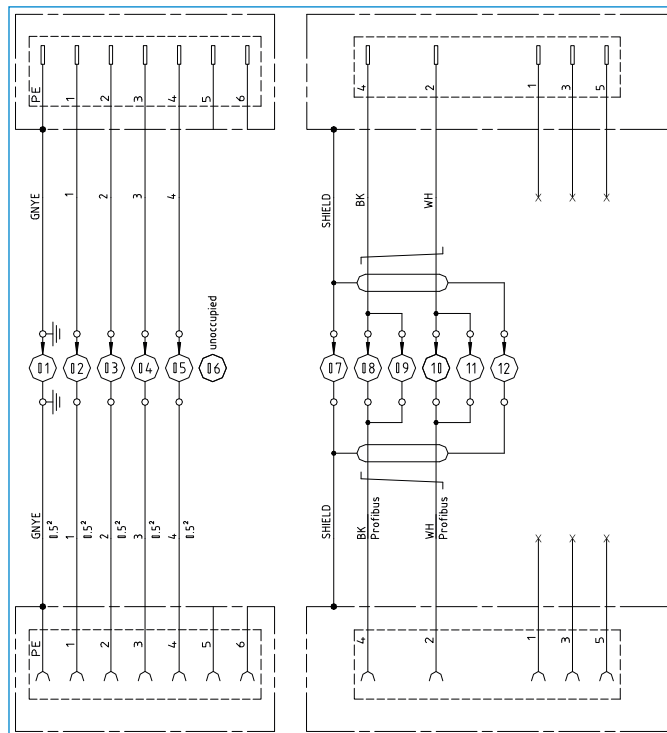
Condizioni estreme, in ogni angolo del mondo: i nostri componenti e sistemi di comprovata efficacia vi offrono illimitate possibilità.

Trovate il prodotto più adatto alle vostre specifiche esigenze:

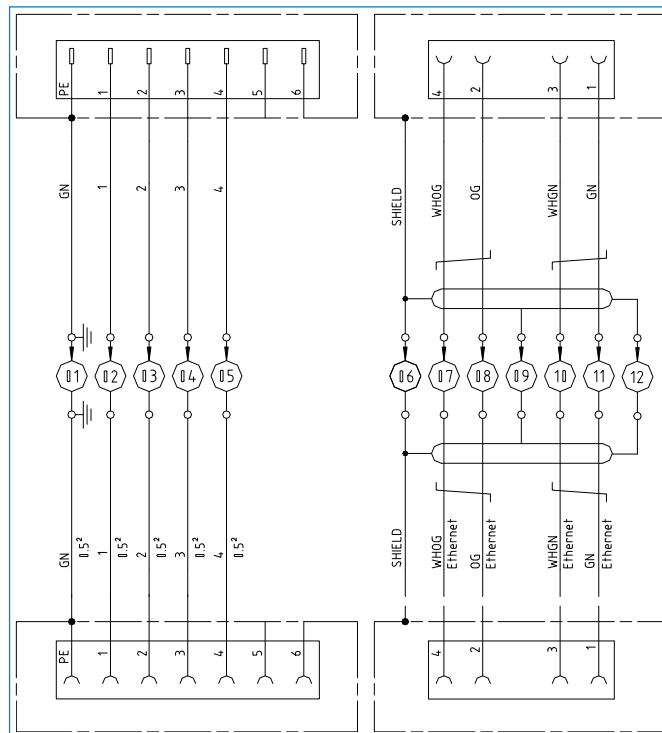
[www.zimmer-group.it](http://www.zimmer-group.it)

## ► SCHEMA DI COLLEGAMENTO

DVR1125PB



DVR1125PN



## ► DATI TECNICI

Dimensioni costruttive	Flangia di collegamento secondo EN ISO 9409-1	Alimentazione pneumatica	Alimentazione elettrica
		[Numero di passaggi]	
DVR1125	TK 125	8	a 4 poli + PE

## ► ULTERIORI INFORMAZIONI DISPONIBILI ONLINE



Tutte le informazioni con un clic: [www.zimmer-group.com](http://www.zimmer-group.com). Con il numero d'ordine potete accedere a dati, disegni, modelli 3D e istruzioni per l'uso del prodotto desiderato nella dimensione più adatta per voi. Veloce, semplice e sempre attuale.

# DISTRIBUTORI ROTANTI

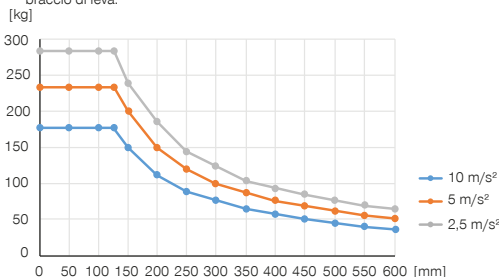
## DIMENSIONI COSTRUTTIVE DVR1125

### ► SPECIFICHE PRODOTTO



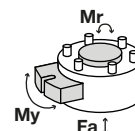
#### ► Posizione di montaggio variabile

Mostra il peso maneggiabile massimo in funzione di accelerazione e braccio di leva.



#### ► Forze e momenti

Mostra le forze e i momenti statici che possono agire sul distributore rotante.



Mr [Nm]	900
My [Nm]	900
Fa [N]	7000

### ► IN DOTAZIONE



6 [pezzi]  
Vite a testa cilindrica con esagono incassato  
**C7984100209**



8 [pezzi]  
O-Ring  
**COR0070150**



1 [pezzi]  
O-Ring 145x2,5  
**COR1450250**

### ► ACCESSORI CONSIGLIATI



#### ALIMENTAZIONE DI ENERGIA



**GV1-8X8**  
Raccordi filettati lineari



#### ALIMENTAZIONE DI ENERGIA



**WV1-8X8**  
Raccordi filettati angolari

### ► ACCESSORI CONSIGLIATI DVR1125PB



#### COLLEGAMENTI/ALTRO



**RSTVLM17G07B-B**  
Connettore rotondo lineare - presa M17



#### COLLEGAMENTI/ALTRO



**RSTVLM17G07S-B**  
Connettore rotondo lineare - spina M17



### ► ACCESSORI CONSIGLIATI DVR1125PN



#### COLLEGAMENTI/ALTRO



**CSTE01156**  
Connettori a spina lineari - spina M12



#### COLLEGAMENTI/ALTRO



**RSTVLM17G07B-B**  
Connettore rotondo lineare - presa M17



**CSTE01157**  
Connettore angolare - spina M17



**RSTVLM17G07S-B**  
Connettore rotondo lineare - spina M17



Numero d'ordine	► Dati tecnici	
	DVR1125PB	DVR1125PN
Flangia di collegamento secondo EN ISO 9409-1	TK 125	TK 125
Alimentazione pneumatica [Numero di passaggi]	8	8
Portata d'aria per ogni passaggio [l/min]	290	290
Protocollo bus	Profibus	Industrial Ethernet
Velocità di trasmissione	12	100
Connessione al bus di campo 53	Pin, M12, 5-pin, codifica B	Presca, M12, 4-pin, codificata D
Collegamento bus di campo 54	Presca, M12, 5-pin, codifica B	Presca, M12, 4-pin, codificata D
Alimentazione elettrica	a 4 poli + PE	a 4 poli + PE
Collegamento dell'alimentazione 19	Pin, M17, 7-pin	Pin, M17, 7-pin
Collegamento alimentazione 20	Presca, M17, 7-pin	Presca, M17, 7-pin
Intensità di corrente mass. [A]	9	9
Tensione mass. [V]	250	250
Accelerazione mass. [m/s <sup>2</sup> ]	20	20
Numero di giri massimo	100	100
Numero di giri massimo [°/s]	600	600
Rotondità +/- [mm]	0.05	0.05
Planarità +/- [mm]	0.05	0.05
Coppia continua [Nm]	4	4
Coppia di allentamento [Nm]	5	5
Pressione di esercizio mass. [bar]	10	10
Temperatura di esercizio [°C]	5 ... +80	5 ... +80
Momento d'inerzia [kgcm <sup>2</sup> ]	370	370
Grado di protezione secondo IEC 60529	IP64	IP64
Peso [kg]	8.5	8.5

