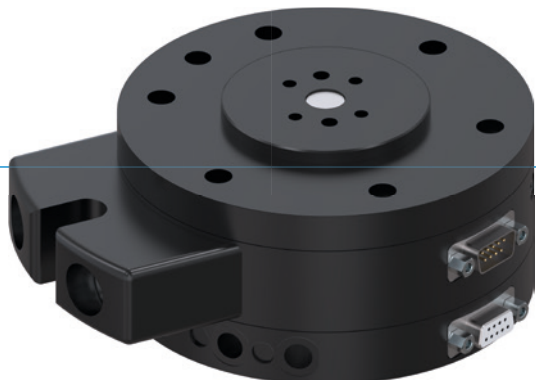


# ROZDEĽOVAČ OTÁČOK

## SÉRIA DVR

### ► VÝHODY VÝROBKU



#### ► **Kompaktný prenos médií**

Pomocou tohto rozdeľovača médií nie sú prerušené káble a nedefinované rušivé obrysy v dôsledku napájacích vedení žiadnym problémom

#### ► **Plochá konštrukcia**

Táto konštrukcia znižuje momentové zaťaženie pre váš robot na minimum a umožňuje použitie menších, menej nákladných konštrukčných veľkostí

#### ► **Pozlátené kontakty**

Umožňujú vám flexibilitu pri prenose, pretože pri veľmi jemných prúdoch až do 250 voltov a 6 ampérov môžete prenášať všetko bez chýb

### ► VHODNÝ VÝROBOK PRE VAŠU APLIKÁCIU



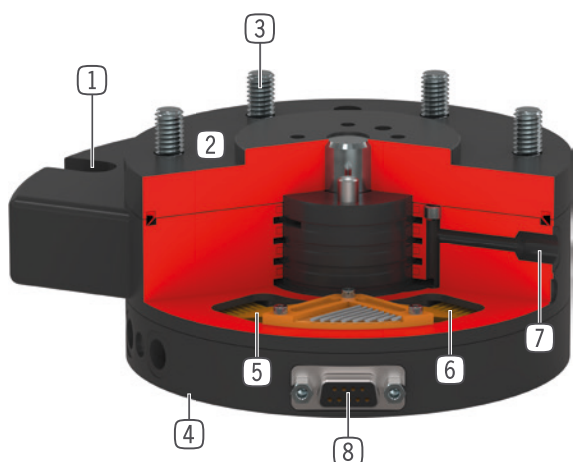
#### ► **Naše výrobky milujú výzvy!**

Extrémne podmienky, na každom mieste na svete – naše komponenty a systémy osvedčené v praxi vám umožňujú neobmedzené možnosti.

Nájdite vhodný výrobok pre svoje špeciálne použitie:

[www.zimmer-group.com](http://www.zimmer-group.com)

## ► PREHĽAD VÝHOD



- ① **zачytenie momentu otáčania**
  - podopretie rotora pri otáčavom pohybe
- ② **Robustné, ľahké teleso**
  - hliníková zliatina s tvrdým povlakom
  - nitridovaná oceľ
- ③ **príruba robota**
  - rozstupová kružnica podľa EN ISO 9409-1
- ④ **priame pripojenie vzduchu**
  - na konštrukčnom rade WWR
- ⑤ **system pružín**
  - od DVR63, pripojený dvojnásobne
- ⑥ **zberný krúžok**
  - s povlakom Hartgold
  - schopný prenášať jemné prúdy
- ⑦ **až 8 - násobne integrované pripojenie vzduchu**
  - pre prenos tlakového vzduchu bez hadíc
  - súprava hadíc nemusí byť natáčaná spolu
- ⑧ **až 12 - pólový prenos energie**
  - pre bezkáblový prenos signálov
  - žiadne káble nie sú namáhané na krútenie

## ► TECHNICKÉ ÚDAJE

Konštrukčná veľkosť	Prípojná príruha podľa EN ISO 9409-1	Pneumatický prenos energie	Elektrický prenos energie
		[Počet]	
DVR40	TK 40	4	4-pólový
DVR50	TK 50	4	4-pólový
DVR63	TK 63	6	6-pólový
DVR80	TK 80	6	6-pólový
DVR100	TK 100	4 / 8	8-pólový
DVR125	TK 125	4 / 8	12-pólový
DVR160	TK 160	4 / 8	12-pólový

## ► BLIŽŠIE INFORMÁCIE SÚ K DISPOZÍCII ONLINE



Všetky informácie jedným kliknutím: [www.zimmer-group.com](http://www.zimmer-group.com). Pomocou objednávacieho čísla želaného produktu nájdite údaje, nákresy a 3D modely k vašej konštrukčnej veľkosti. Rýchlo, prehľadne a vždy aktuálne.

# ROZDEĽOVAČ OTÁČOK

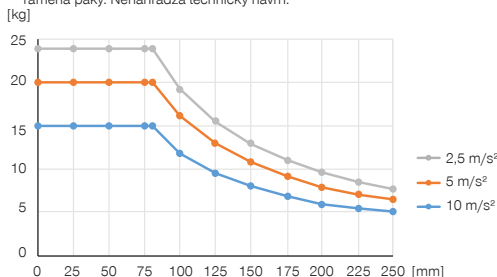
## KONŠTRUKČNÁ VEĽKOSŤ DVR50

### ► ŠPECIFIKÁCIE PRODUKTOV



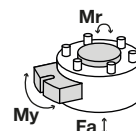
#### ► Variabilná montážna poloha

Zobrazuje maximálnu manipulačnú hmotnosť v závislosti od zrýchlenia a ramena páky. Nenahrádza technický návrh.



#### ► Sily a momenty

Zobrazuje statické sily a momenty, ktoré môžu pôsobiť na otočné rozdeľovače.



Mr [Nm]	60
My [Nm]	60
Fa [N]	800

### ► OBSIAHNUTÉ V OBJEME DODÁVKY



4 [kus]  
Skrutka s valcovou hlavou s vnútorným šesťhranom  
C7984060129



4 [kus]  
O-Ring  
COR0025100

### ► ODPORÚČANÉ PRÍSLUŠENSTVO



#### NAPÁJANIE



**GVM5**  
Priame skrútkovania



**WVM5**  
uhlové výkyvné skrútkovania



#### PRIPOJENIA/OSTATNÉ



**KAG500B4**  
Konektor priame kábel 5 m - puzdro M8



#### PRIPOJENIA/OSTATNÉ



**KAG500S4**  
konektor priame kábel 5 m - zástrčka M8



**KAW500B4**  
konektor uhlové kábel 5 m - puzdro M8



**KAW500S4**  
konektor uhlové kábel 5 m - zástrčka M8



Objednávacie č.	Technické údaje
Prípojňá príruha podľa EN ISO 9409-1	TK 50
Pneumatický prenos energie [Počet]*	4
Elektrický prenos energie	4-pólový
Max. intenzita prúdu [A]	3
Max. napätie [V]	24
Max. zrýchlenie [m/s <sup>2</sup> ]	22
Počet otáčok max.	120
Počet otáčok max. [°/s]	720
Otáčanie +/- [mm]	0,02
Pohyb v rovine +/- [mm]	0,02
Trvalý točivý moment [Nm]	1
Voľný točivý moment [Nm]	1,5
Prevádzkový tlak max. [bar]	10
Prevádzková teplota [°C]	5 ... +80
Hmotnostný moment zotrvačnosti [kgcm <sup>2</sup> ]	8,1
Druh krytia potiem IEC 60529	IP40
Hmotnosť [kg]	0,62

\*Možnosť vakuua

