

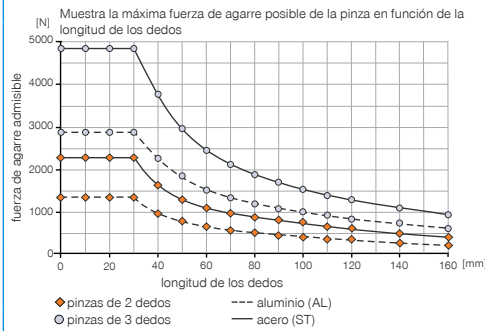
MORDAZAS DE AJUSTE

TAMAÑO CONSTRUCTIVO EB5008

► ESPECIFICACIONES DEL PRODUCTO

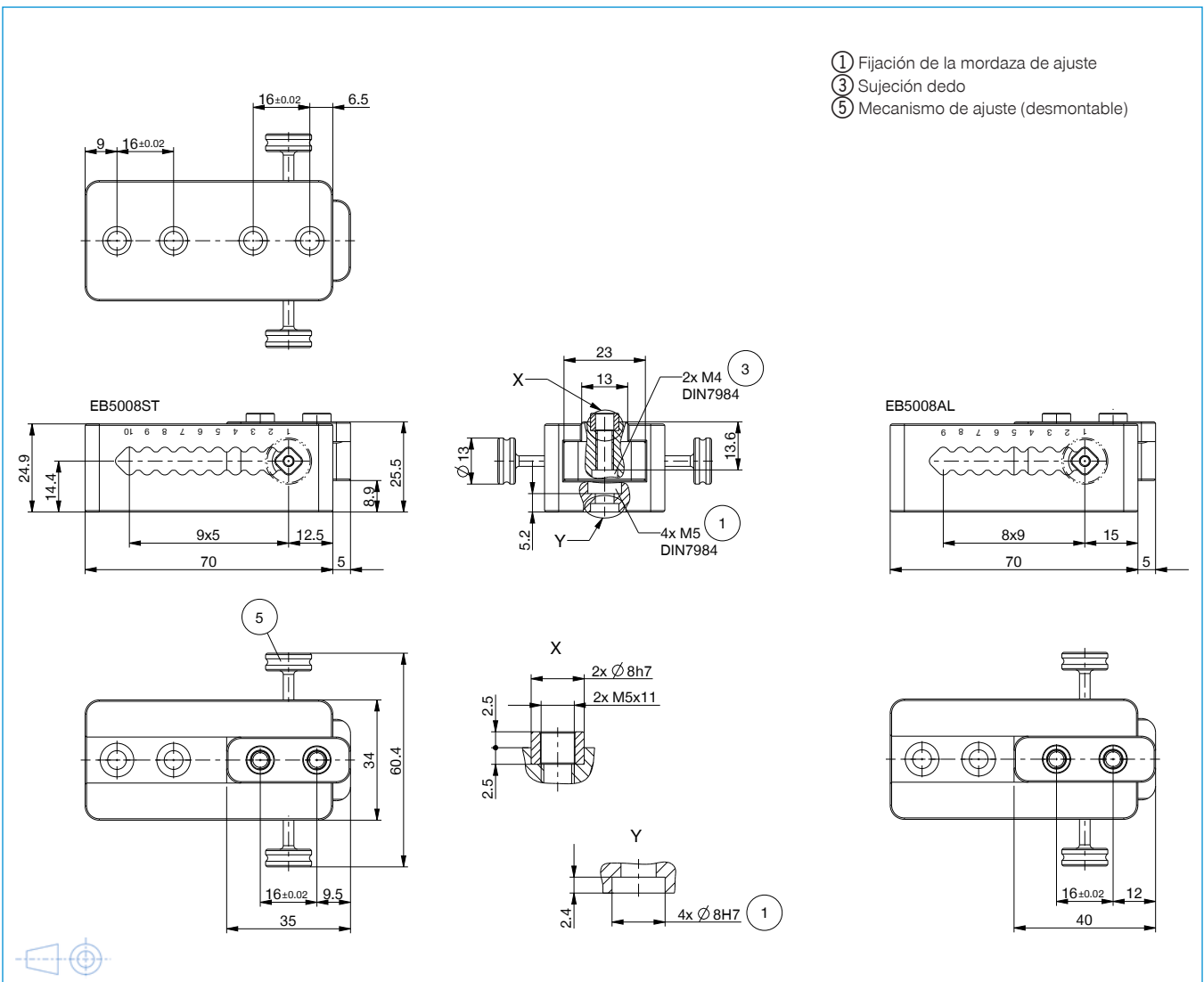


► Gráfico de fuerzas



► Datos técnicos

Referencia	EB5008AL	EB5008ST
Adecuado para tamaño constructivo	GPP5008 / GPD5008	GPP5008 / GPD5008
rango de ajuste máx. [mm]	40	45
medida de la muesca [mm]	8x5	9x5
peso por mordaza de ajuste [kg]	0.14	0.34



MORDAZAS DE AJUSTE

SERIE EB5000

▶ VENTAJAS DE PRODUCTO



▶ Flexibles y rápidas

Ahorre tiempo y dinero con la fácil adaptación de los dedos a sus distintas piezas de trabajo

▶ Reproducibles y robustas

La numeración de la muesca le permite ajustar con seguridad la posición de los dedos y las mordazas de ajuste calculadas según FEM le garantizan la máxima seguridad de proceso

- ▶ **Si lo desea puede montar una y la misma mordaza de ajuste dentro de la línea de pinzas 5000 en los distintos tipos de pinzas del mismo tamaño y combinarlas con los correspondientes accesorios. Esto aumentará su flexibilidad y reducirá del mismo modo su diversidad de piezas y con ello los costes de almacenaje**

▶ EL PRODUCTO ADECUADO PARA SU APLICACIÓN



▶ A nuestros productos les encantan los retos.

Condiciones extremas, en cualquier lugar del planeta: nuestros sistemas y componentes acreditados en la práctica le ofrecen infinitas posibilidades. Encuentre el producto adecuado para sus necesidades en particular:

www.zimmer-group.es

▶ AJUSTE DE LA POSICIÓN DE LOS DEDOS EN MENOS DE 10 SEGUNDOS



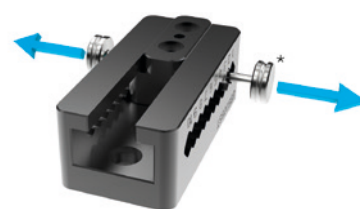
Desenclavar



Ajustar



Enclavar



* Las piezas de presión están atornilladas y pueden retirarse para minimizar cantos conflictivos

▶ MÁS INFORMACIÓN DISPONIBLE ONLINE



Toda la información a un clic: www.zimmer-group.com. Encuentre mediante el n.º de pedido los datos, los dibujos, los modelos en 3D y las instrucciones de servicio del producto que desee en función de su tamaño. Rápido, claro y siempre actualizado.