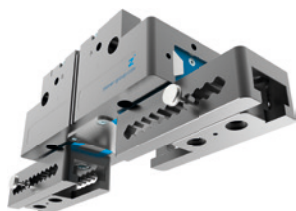


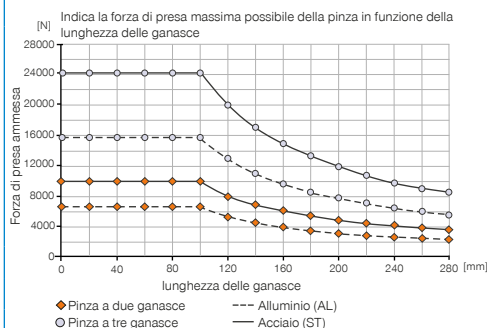
GRIFFE D'AGGIUSTAGGIO

DIMENSIONI COSTRUTTIVE EB5025

► SPECIFICHE PRODOTTO



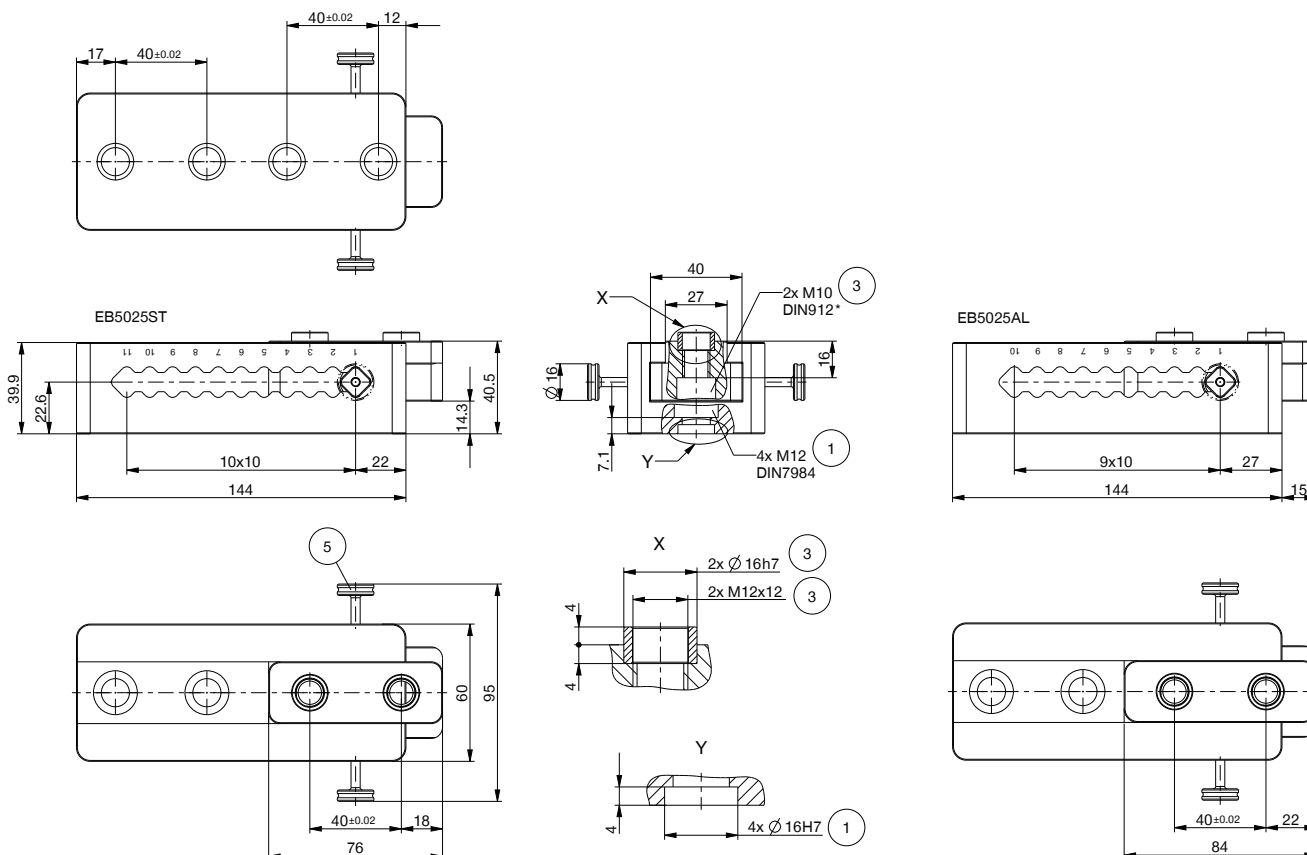
► Diagramma forza di presa



► Dati tecnici

Numero d'ordine	EB5025AL	EB5025ST
Adatto per dimensioni costruttive	GPP5025 / GPD5025	GPP5025 / GPD5025
Campo di regolazione max. [mm]	90	100
Passo [mm]	9x10	10x10
Peso per griffa d'aggiustaggio [kg]	0.81	1.95

- ① Fissaggio della griffa d'aggiustaggio
- ③ Fissaggio ganaschia
- ⑤ Meccanismo di regolazione (smontabile)



GRIFFE D'AGGIUSTAGGIO

SERIE EB5000

► VANTAGGI DEL PRODOTTO



► **Flessibile e veloce**

Si possono risparmiare tempo e denaro grazie al semplice adattamento delle ganasce ai vostri vari particolari

► **Riproducibile e robusta**

La numerazione della scanalatura consente di impostare in modo sicuro la posizione della ganasce e le griffe d'aggiustaggio calcolate con il metodo a elementi finiti garantiscono il massimo in termini di sicurezza nel processo

- **È possibile montare la stessa griffa d'aggiustaggio all'interno della famiglia di pinze 5000 sui vari tipi di pinze delle stesse dimensioni costruttive e combinarla con i rispettivi accessori. Tutto ciò incrementa la flessibilità e riduce al contempo la varietà di componenti e di conseguenza i costi di magazzino**

► IL PRODOTTO ADATTO ALLA VOSTRA APPLICAZIONE



► **I nostri prodotti amano le sfide!**

Condizioni estreme, in ogni angolo del mondo: i nostri componenti e sistemi di comprovata efficacia vi offrono illimitate possibilità.

Trovate il prodotto più adatto alle vostre specifiche esigenze:

www.zimmer-group.com

► IMPOSTAZIONE DELLA POSIZIONE DELLA GANASCIA IN MENO DI 10 SECONDI



Sbloccaggio



Regolare



Bloccare



* I tasselli di spinta sono avvitati e possono essere eliminati per minimizzare il profilo d'interferenza

► ULTERIORI INFORMAZIONI DISPONIBILI ONLINE



Tutte le informazioni con un clic: www.zimmer-group.com. Con il numero d'ordine potete accedere a dati, disegni, modelli 3D e istruzioni per l'uso del prodotto desiderato per le dimensioni costruttive più adatte a voi. Veloce, semplice e sempre attuale.