

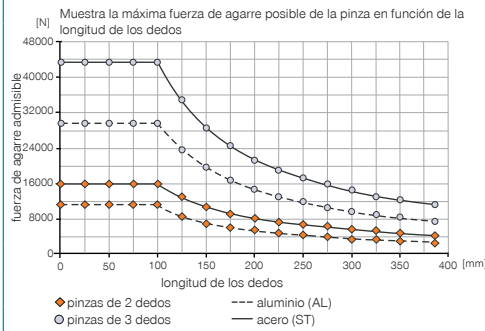
MORDAZAS DE AJUSTE

TAMAÑO CONSTRUCTIVO EB5030

► ESPECIFICACIONES DEL PRODUCTO

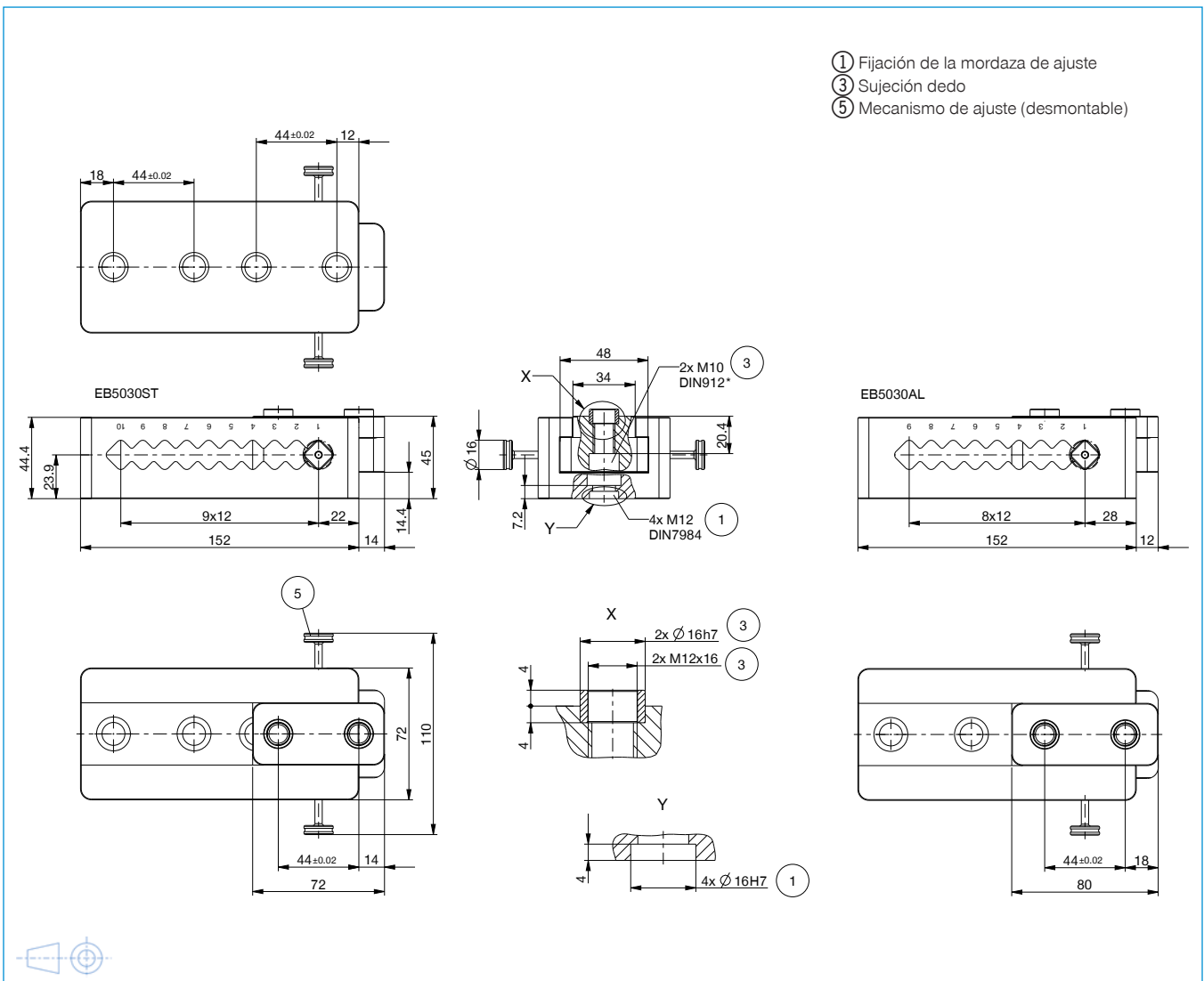


► Gráfico de fuerzas



► Datos técnicos

| Referencia | EB5030AL | EB5030ST |
|-----------------------------------|-------------------|-------------------|
| Adecuado para tamaño constructivo | GPP5030 / GPD5030 | GPP5030 / GPD5030 |
| rango de ajuste máx. [mm] | 108 | 108 |
| medida de la muesca [mm] | 8x12 | 9x12 |
| peso por mordaza de ajuste [kg] | 1.07 | 2.63 |



MORDAZAS DE AJUSTE

SERIE EB5000

▶ VENTAJAS DE PRODUCTO



▶ Flexibles y rápidas

Ahorre tiempo y dinero con la fácil adaptación de los dedos a sus distintas piezas de trabajo

▶ Reproducibles y robustas

La numeración de la muesca le permite ajustar con seguridad la posición de los dedos y las mordazas de ajuste calculadas según FEM le garantizan la máxima seguridad de proceso

- ▶ **Si lo desea puede montar una y la misma mordaza de ajuste dentro de la línea de pinzas 5000 en los distintos tipos de pinzas del mismo tamaño y combinarlas con los correspondientes accesorios. Esto aumentará su flexibilidad y reducirá del mismo modo su diversidad de piezas y con ello los costes de almacenaje**

▶ EL PRODUCTO ADECUADO PARA SU APLICACIÓN

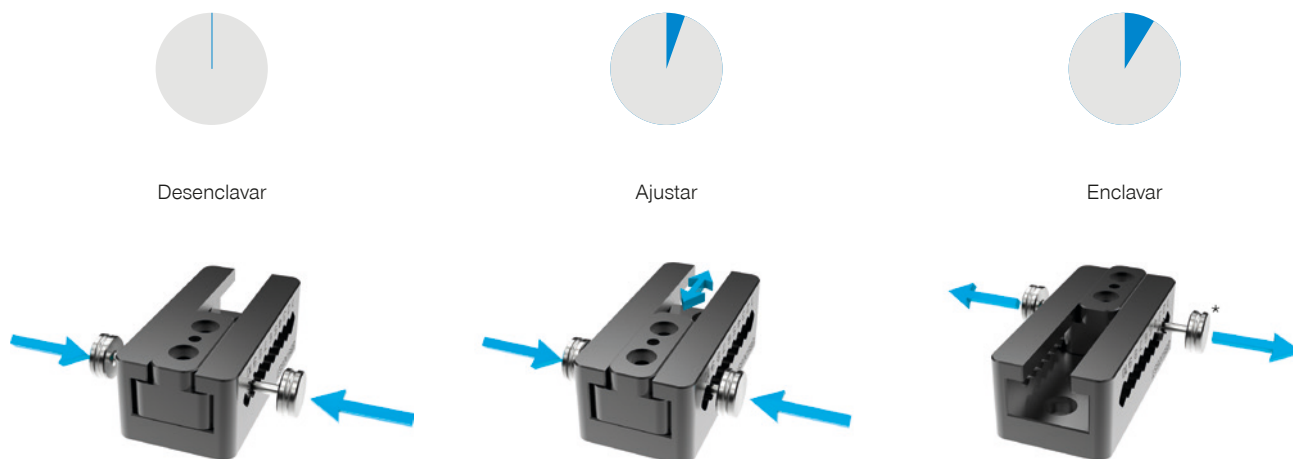


▶ A nuestros productos les encantan los retos.

Condiciones extremas, en cualquier lugar del planeta: nuestros sistemas y componentes acreditados en la práctica le ofrecen infinitas posibilidades. Encuentre el producto adecuado para sus necesidades en particular:

www.zimmer-group.es

▶ AJUSTE DE LA POSICIÓN DE LOS DEDOS EN MENOS DE 10 SEGUNDOS



* Las piezas de presión están atornilladas y pueden retirarse para minimizar cantos conflictivos

▶ MÁS INFORMACIÓN DISPONIBLE ONLINE



Toda la información a un clic: www.zimmer-group.com. Encuentre mediante el n.º de pedido los datos, los dibujos, los modelos en 3D y las instrucciones de servicio del producto que desee en función de su tamaño. Rápido, claro y siempre actualizado.