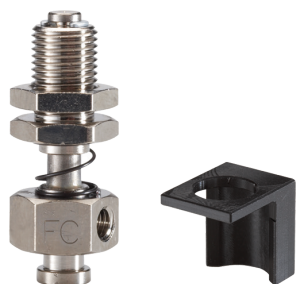


# RACORES + COMPENSADORES

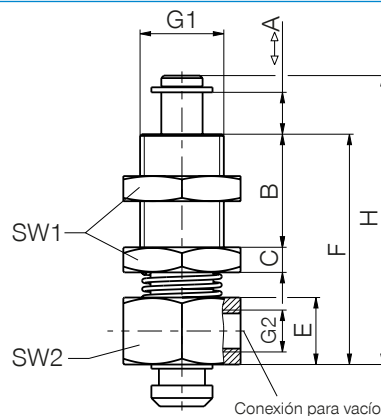
## SERIE F

### ► SERIE F - COMPENSADORES



#### ► Características

- Rosca exterior
- Compensación amortiguada
- Conexión para vacío
- Permite montar antigiro opcional



#### ► Datos técnicos

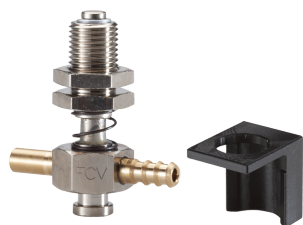
Referencia	FA	FB	FC	FD	FE
Tipo de conexión	4	5	1	3	2
G1	M5	M8x1	M10x1	M12x1	M12x1
G2	M5	M5	M5	M5	M5
Medida A [mm]	4	4	5	10	10
Medida B [mm]	8	10	13.5	13	13
Medida C [mm]	3	3	3	4	4
Medida E [mm]	7	8	8	8	8
Medida F [mm]	21	24.2	27.5	29	29
Medida H [mm]	27	30	34.5	41	41
SW1 [mm]	8	10	14	17	17
SW2 [mm]	10	10	14	17	17

### ► ANTITORCIÓN

#### ► Datos técnicos

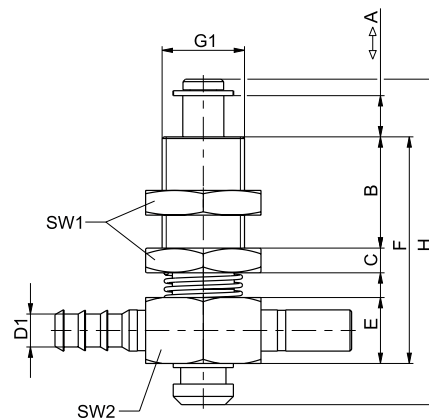
Referencia	FA1	FB1	FC1	FD1
Adecuado para	FA	FB	FC	FD/FE

## ► SERIE FV - COMPENSADORES CON GENERADORES DE VACÍO



### ► Características

- Rosca exterior
- Compensación amortiguada
- Generadores de vacío integrado
- Permite montar antigiro opcional



### ► Datos técnicos

Referencia	FAV	FBV	FCV	FDV	FEV
Tipo de conexión	4	5	1	3	2
Consumo de aire por min.	13	13	13	13	13
G1	M5	M8x1	M10x1	M12x1	M12x1
Medida A [mm]	4	4	5	10	10
Medida B [mm]	8	10	13.5	13	13
Medida C [mm]	3	3	3	4	4
Medida D1 [mm]	2.8	2.8	4	4	4
Medida E [mm]	7	8	8	8	8
Medida F [mm]	21	24.2	27.5	29	29.1
Medida H [mm]	27	30	34.5	41	41
SW1 [mm]	8	10	14	17	17
SW2 [mm]	10	10	14	17	17

## ► ANTITORCIÓN

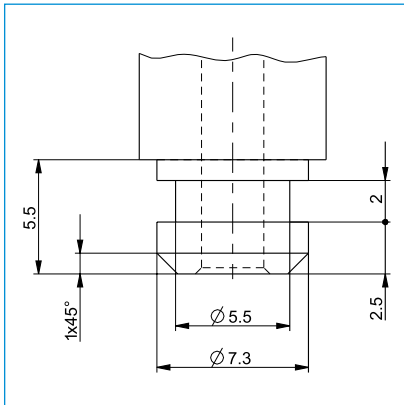
### ► Datos técnicos

Referencia	FA1	FB1	FC1	FD1
Adecuado para	FAV	FBV	FCV	FDV/FEV

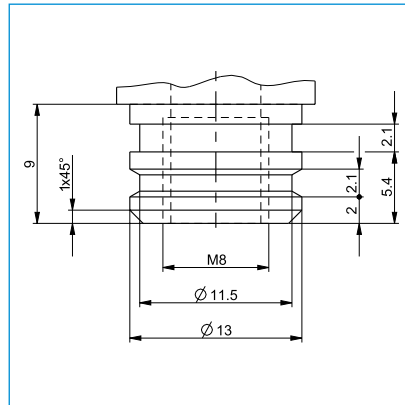
# VENTOSAS

## TIPO DE CONEXIÓN

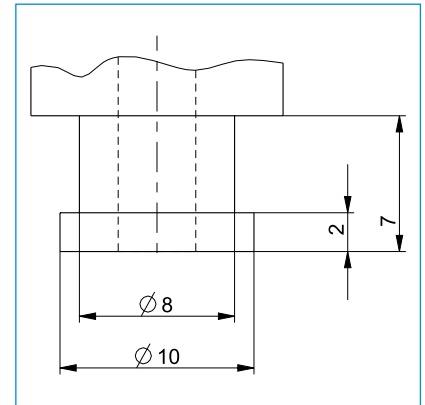
Ventosas, racores y compensadores con las mismas características de conexión pueden ser combinados de forma flexible entre ellos. Las medidas de los diferentes tipos de conexión se ven en los dibujos representados.



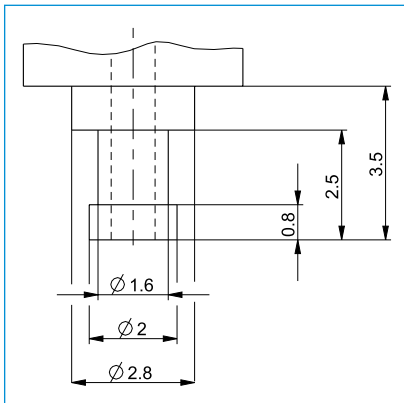
■ Tipo de conexión 1



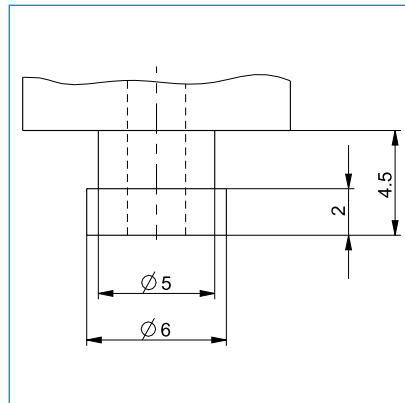
■ Tipo de conexión 2



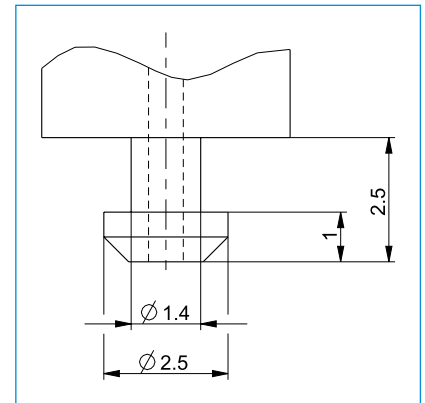
■ Tipo de conexión 3



■ Tipo de conexión 4



■ Tipo de conexión 5



■ Tipo de conexión 6