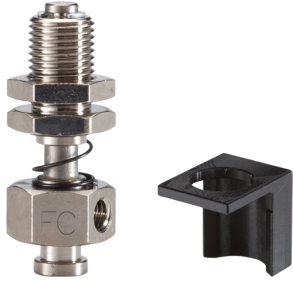


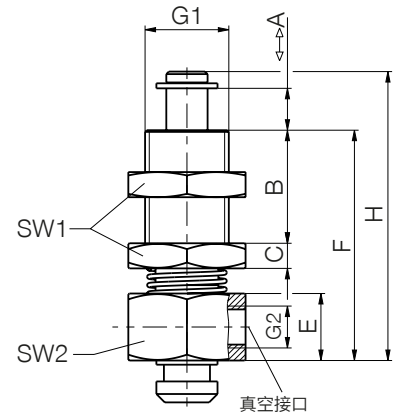
适配器 + 补偿元件

F 系列

► F 系列 - 补偿元件



- **特征**
- 外螺纹
 - 弹簧式补偿
 - 真空接口
 - 可以防扭转



► 技术数据

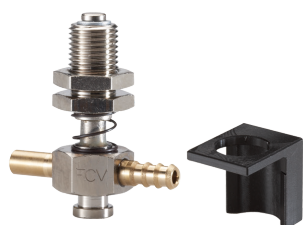
订购编号	FA	FB	FC	FD	FE
固定类型	4	5	1	3	2
G1	M5	M8x1	M10x1	M12x1	M12x1
G2	M5	M5	M5	M5	M5
尺寸 A [mm]	4	4	5	10	10
尺寸 B [mm]	8	10	13.5	13	13
尺寸 C [mm]	3	3	3	4	4
尺寸 E [mm]	7	8	8	8	8
尺寸 F [mm]	21	24.2	27.5	29	29
尺寸 H [mm]	27	30	34.5	41	41
SW1 [mm]	8	10	14	17	17
SW2 [mm]	10	10	14	17	17

► 扭转止动器

► 技术数据

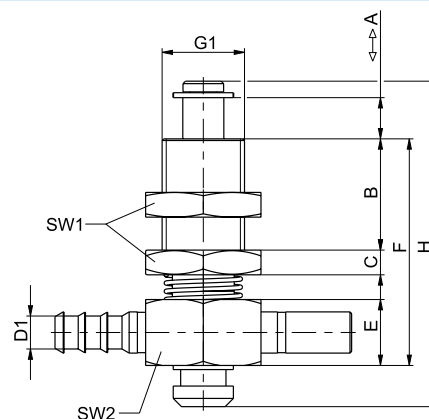
订购编号	FA1	FB1	FC1	FD1
适用于	FA	FB	FC	FD/FE

► FV 系列 - 补偿元件同真空发生器



► 特征

- 外螺纹
- 弹簧式补偿
- 集成真空发生器
- 可以防扭转



► 技术数据

订购编号	FAV	FBV	FCV	FDV	FEV
固定类型	4	5	1	3	2
每分钟用气量	13	13	13	13	13
G1	M5	M8x1	M10x1	M12x1	M12x1
尺寸 A [mm]	4	4	5	10	10
尺寸 B [mm]	8	10	13.5	13	13
尺寸 C [mm]	3	3	3	4	4
尺寸 D1 [mm]	2.8	2.8	4	4	4
尺寸 E [mm]	7	8	8	8	8
尺寸 F [mm]	21	24.2	27.5	29	29.1
尺寸 H [mm]	27	30	34.5	41	41
SW1 [mm]	8	10	14	17	17
SW2 [mm]	10	10	14	17	17

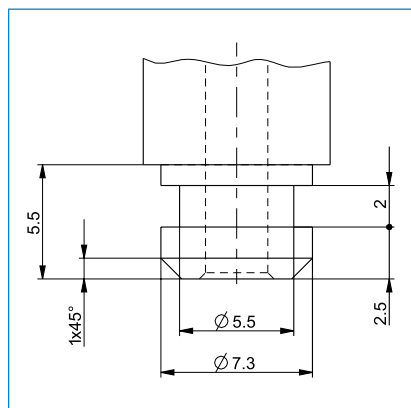
► 扭转止动器

► 技术数据

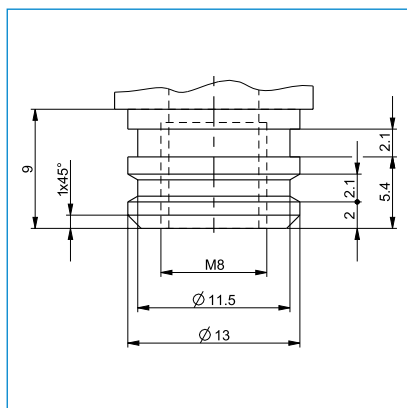
订购编号	FA1	FB1	FC1	FD1
适用于	FAV	FBV	FCV	FDV/FEV

吸盘 接口类型

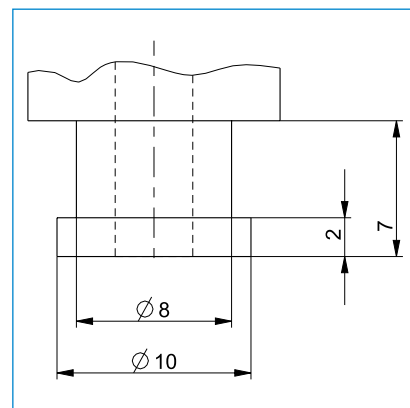
吸盘、适配器和补偿元件凭借其连接特征,可以互相任意组合。各接口类型的尺寸参见所列图纸。



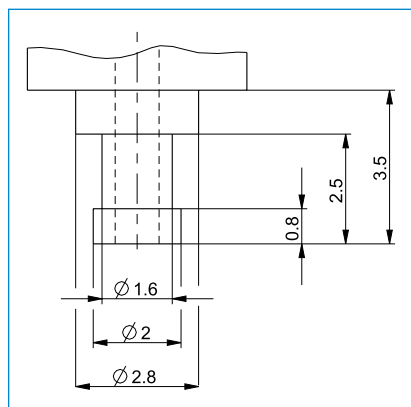
■ 接口类型 1



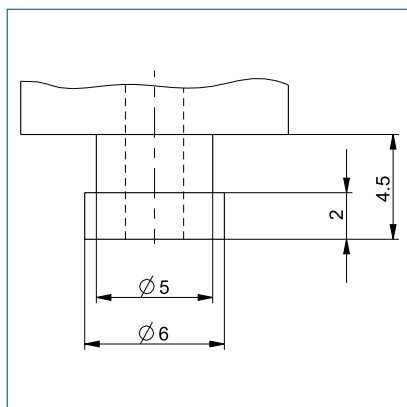
■ 接口类型 2



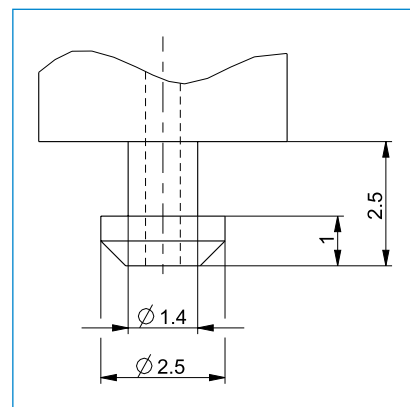
■ 接口类型 3



■ 接口类型 4



■ 接口类型 5



■ 接口类型 6