

ÉQUILIBRAGES D'AXE

SÉRIE FGR

▶ AVANTAGES PRODUIT



▶ **Processus d'assemblage flexible**

Exécutez des processus d'assemblage très délicats en très peu de temps et de manière flexible

▶ **Vérin pneumatique à simple effet**

Pour une commande simple et des frais de raccordement réduits

▶ **Fixation centrée et excentrée possible**

Pour un déroulement optimal du processus, vous pouvez, selon les exigences, bloquer ou verrouiller de manière centralisée la position d'équilibrage

▶ LE PRODUIT ADAPTÉ À VOTRE APPLICATION



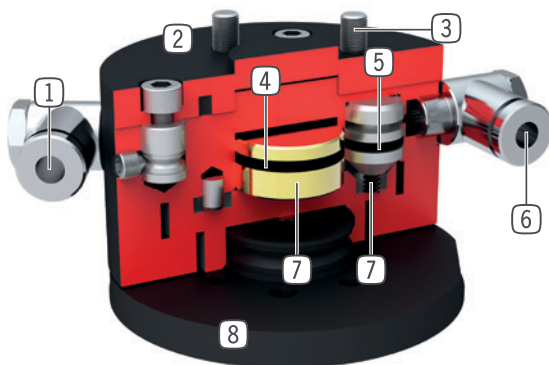
▶ **Nos produits aiment les défis !**

Des conditions extrêmes n'importe où dans le monde - nos composants et systèmes éprouvés dans la pratique vous offrent des possibilités infinies.

Trouvez le produit adapté à votre domaine d'application spécifique :

www.zimmer-group.fr

► DÉTAIL DES AVANTAGES



- ① **Alimentation d'énergie**
- Centrale
- ② **Boîtier robuste et léger**
- Alliage aluminium anodisé
- ③ **Bride de connexion au robot**
- diamètre et usinage aux normes EN ISO 9409-1
- ④ **Entraînement du bridage excentrique**
- vérin pneumatique simple effet avec rondelle de frottement
- ⑤ **Entraînement centrage**
- Par trois vérins pneumatiques coniques disposés à 120°
- ⑥ **Alimentation d'énergie**
- bridage excentrique
- ⑦ **Transmission de force**
- direct et précis par cône et rondelle de frottement
- ⑧ **Compliance**
- compensation des alignements d'axes sans efforts mécaniques
- accepte jusqu'à +/- 4m/m de déport en X- et Y

► CARACTÉRISTIQUES TECHNIQUES

Taille de fabrication	Bride de raccordement pour EN ISO 9409-1	Force de maintien centrée	Force de maintien excentrée
		[N]	[N]
FGR1040	TK 40	120	50
FGR1050	TK 50	250	140

► AUTRES INFORMATIONS DISPONIBLES EN LIGNE



Toutes les informations en un clic sur www.zimmer-group.com. À l'aide de la référence du produit de votre choix, trouvez les données, plans, modèles 3D et instructions de service concernant la taille du modèle sélectionné. Rapide, clair et toujours à jour.

ÉQUILIBRAGES D'AXE

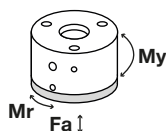
TAILLE DE FABRICATION FGR1040

► SPÉCIFICATIONS PRODUIT



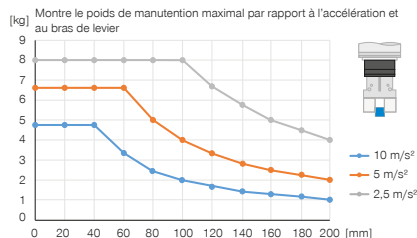
► Forces et couples

Affichage des forces et couples statiques

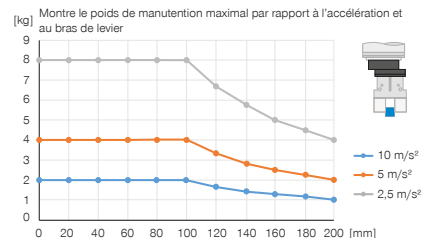


Mr [Nm]	5
My [Nm]	10
Fa [N]	1000

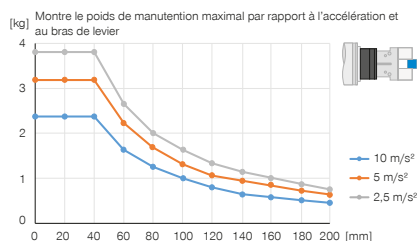
► Structure verticale avec force de maintien centrée



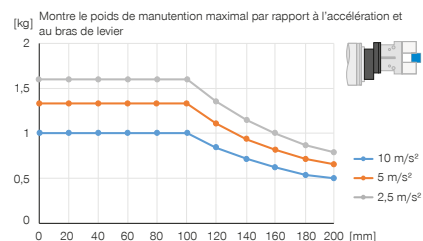
► Structure verticale avec force de maintien décentrée



► Structure horizontale avec force de maintien centrée



► Structure horizontale avec force de maintien décentrée



► FOURNI



4 [pièce]
Vis à tête cylindrique à six pans
C7984060129

► ACCESSOIRES RECOMMANDÉS



ALIMENTATION EN ÉNERGIE



GV1-8X8
Raccord pneumatique droit



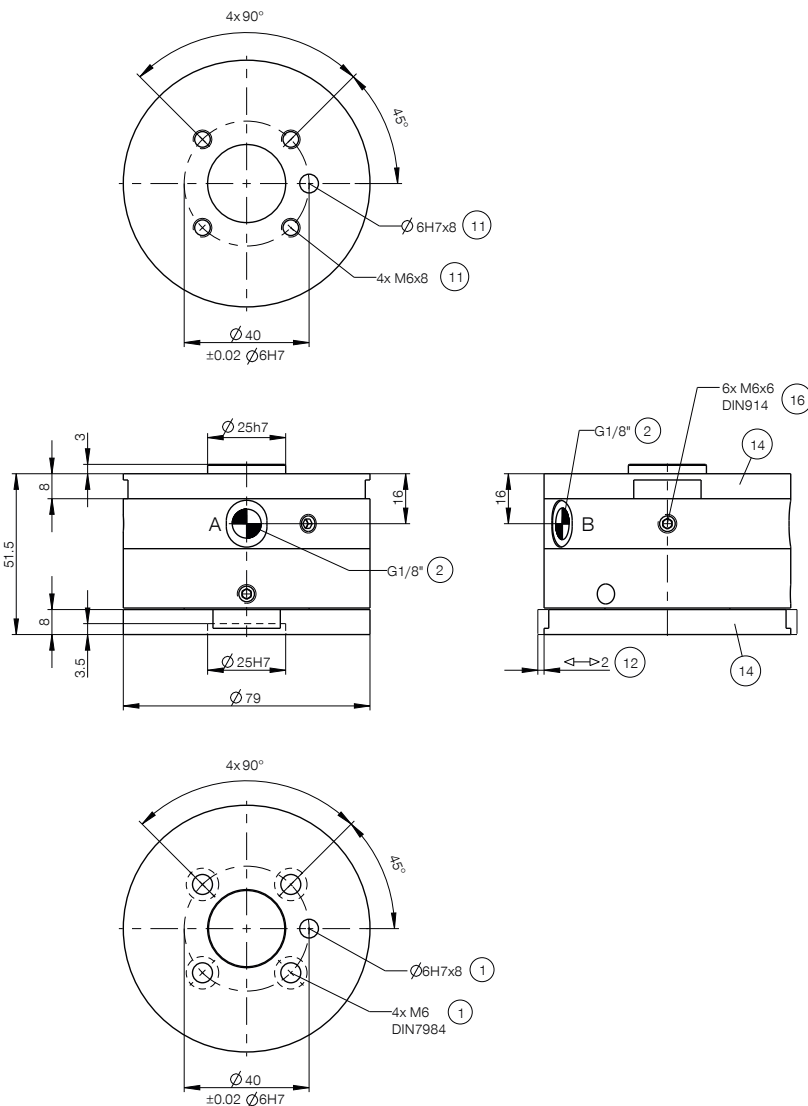
ALIMENTATION EN ÉNERGIE



WV1-8X8
Raccord orientable

► **Caractéristiques techniques**

N° de commande	FGR1040
Bride de raccordement pour EN ISO 9409-1	TK 40
Déviation horizontale +/- [mm]	2
Angle de torsion max. [°]	12
Force de maintien centrée [N]	120
Force de maintien excentrée [N]	50
Pression de service [bar]	4 ... 8
Pression de service nominal [bar]	6
Température de service [°C]	5 ... +80
Poids [kg]	0.84



- ① Fixation (côté robot)
- ② Alimentation en énergie
- ⑪ Endroit de fixation outil
- ⑫ Compensation de position
- ⑭ Plaque d'adaptation
- ⑯ Fixation plaque d'adaptation
- A Raccord pneumatique (bridage en position excentrée)
- B Raccord pneumatique (centrage)