

# UKŁADY WYRÓWNANIA OSI

## SERIA FGR

### ► ZALETY PRODUKTU



#### ► **Proces łączenia bez najmniejszych oporów**

Lekkość poruszania się umożliwia przeprowadzenie w krótkim czasie nawet najdelikatniejszych procesów łączenia.

#### ► **Siłownik pneumatyczny o pojedynczym działaniu**

Łatweysterowanie i zmniejszone nakłady na układanie przewodów.

#### ► **Możliwość mocowania centrycznego i mimośrodkowego**

Aby uzyskać optymalny przebieg procesu, można w zależności od wymagań zacisnąć albo centrycznie zablokować pozycję wyrównawczą.

### ► PRODUKT DOPASOWANY DO KONKRETNIEGO ZASTOSOWANIA



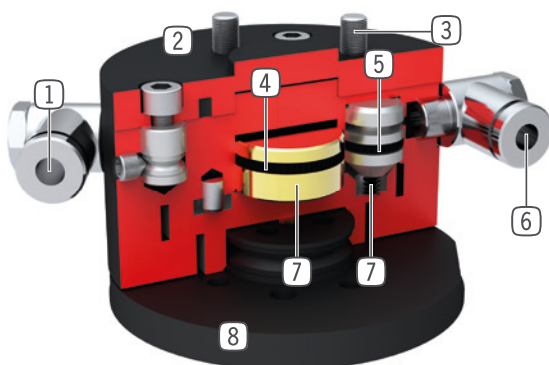
#### ► **Nasze produkty lubią wyzwania!**

Ekstremalne warunki, w każdym zakątku świata — nasze sprawdzone w praktyce komponenty i systemy dają nieograniczone możliwości.

Znajdź odpowiedni produkt do konkretnego zastosowania:

[www.zimmer-group.pl](http://www.zimmer-group.pl)

## ► KORZYŚCI – W SZCZEGÓŁACH



- ① **Doprowadzanie energii**
  - Centrowanie
- ② **Wytrzymała, lekka obudowa**
  - Stop aluminium pokryty twardą powłoką
- ③ **Kołnierz robota**
  - Grupa części wg EN ISO 9409-1
- ④ **Napęd – zacisk mimośrodowy**
  - Siłownik pneumatyczny o pojedynczym działaniu z tarczą cierną
- ⑤ **Centrowanie napędu**
  - Trzy siłowniki pneumatyczne o pojedynczym działaniu z tłokiem stożkowym w odstępie 120°
- ⑥ **Doprowadzanie energii**
  - Zacisk mimośrodowy
- ⑦ **Przeniesienie siły**
  - Bezpośrednio i z niewielkimi stratami za pomocą stożka/tarczy ciernej
- ⑧ **Układ wyrównujący**
  - Bezsilowe wyrównywanie niedokładności pozycji
  - Skok wyrównawczy do +/- 4 mm skoku

## ► DANE TECHNICZNE

Rozmiar	Kołnierz montażowy wg EN ISO 9409-1	Siła utrzymująca wycentrowana [N]	Siła utrzymująca decentrowana [N]
FGR1040	TK 40	120	50
FGR1050	TK 50	250	140

## ► WIĘCEJ INFORMACJI MOŻNA ZNALEŹĆ W INTERNECIE.



Wszystkie informacje za jednym kliknięciem: [www.zimmer-group.com](http://www.zimmer-group.com). Na podstawie numeru katalogowego pożądanego produktu można znaleźć dane, rysunki, modele 3D i instrukcje obsługi szukanego rozmiaru. Szybki dostęp do zawsze aktualnych i przejrzystych informacji.

# UKŁADY WYRÓWNIANIA OSI

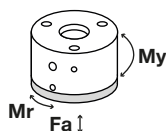
## ROZMIAR FGR1040

### ► SPECYFIKACJE PRODUKTOWE



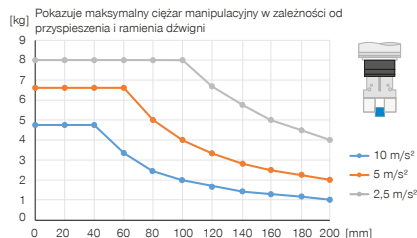
#### ► Siły i momenty

Przedstawia siły statyczne i momenty.

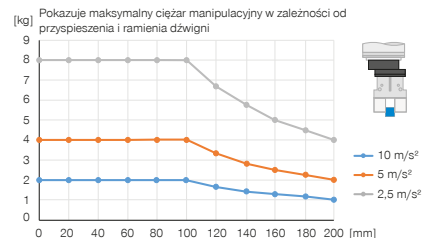


Mr [Nm]	5
My [Nm]	10
Fa [N]	1000

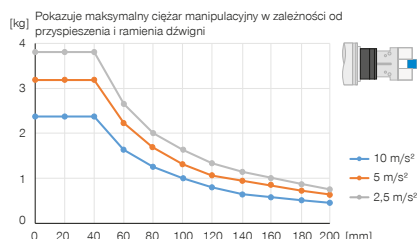
#### ► Konstrukcja pionowa z wycentrowaną siłą utrzymującą



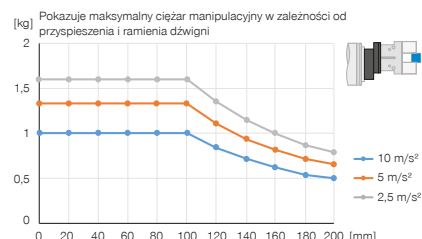
#### ► Konstrukcja pionowa z decentrowaną siłą utrzymującą



#### ► Konstrukcja pozioma z wycentrowaną siłą utrzymującą



#### ► Konstrukcja pozioma z decentrowaną siłą utrzymującą



### ► W ZAKRESIE DOSTAWY



4 [kawalek]  
Śruba z łbem walcowym z wpustem sześciokątnym  
**C7984060129**

### ► ZALECANE WYPOSAŻENIE DODATKOWE



**ZASILANIE W ENERGIĘ**



**GV1-8X8**  
Złącze śrubowe proste



**ZASILANIE W ENERGIĘ**



**WV1-8X8**  
Złącze skręcane kątowno-wychylne

Nr katalogowy	Dane techniczne
Kołnierz montażowy wg EN ISO 9409-1	TK 40
Wchylenie w poziomie +/- [mm]	2
Kąt skręcenia maks. [°]	12
Siła utrzymująca wycentrowana [N]	120
Siła utrzymująca decentrowana [N]	50
Ciśnienie robocze [bar]	4 ... 8
Nominalne ciśnienie robocze [bar]	6
Temperatura robocza [°C]	5 ... +80
Masa [kg]	0.84

