

# UKŁADY WYRÓWNANIA OSI

## SERIA FGR

### ► ZALETY PRODUKTU



#### ► **Proces łączenia bez najmniejszych oporów**

Lekkość poruszania się umożliwia przeprowadzenie w krótkim czasie nawet najdelikatniejszych procesów łączenia.

#### ► **Siłownik pneumatyczny o pojedynczym działaniu**

Łatweysterowanie i zmniejszone nakłady na układanie przewodów.

#### ► **Możliwość mocowania centrycznego i mimośrodkowego**

Aby uzyskać optymalny przebieg procesu, można w zależności od wymagań zacisnąć albo centrycznie zablokować pozycję wyrównawczą.

### ► PRODUKT DOPASOWANY DO KONKRETNIEGO ZASTOSOWANIA



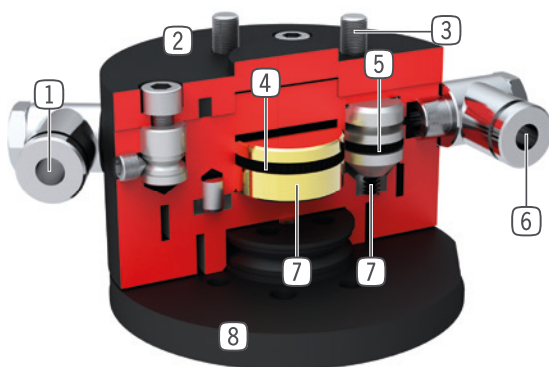
#### ► **Nasze produkty lubią wyzwania!**

Ekstremalne warunki, w każdym zakątku świata — nasze sprawdzone w praktyce komponenty i systemy dają nieograniczone możliwości.

Znajdź odpowiedni produkt do konkretnego zastosowania:

[www.zimmer-group.pl](http://www.zimmer-group.pl)

## ► KORZYŚCI – W SZCZEGÓŁACH



- ① **Doprowadzanie energii**  
- Centrowanie
- ② **Wytrzymała, lekka obudowa**  
- Stop aluminium pokryty twardą powłoką
- ③ **Kołnierz robota**  
- Grupa części wg EN ISO 9409-1
- ④ **Napęd – zacisk mimośrodowy**  
- Siłownik pneumatyczny o pojedynczym działaniu z tarczą cierną
- ⑤ **Centrowanie napędu**  
- Trzy siłowniki pneumatyczne o pojedynczym działaniu z tłokiem stożkowym w odstępie 120°
- ⑥ **Doprowadzanie energii**  
- Zacisk mimośrodowy
- ⑦ **Przeniesienie siły**  
- Bezpośrednio i z niewielkimi stratami za pomocą stożka/tarczy ciernej
- ⑧ **Układ wyrównujący**  
- Bezsilowe wyrównywanie niedokładności pozycji  
- Skok wyrównawczy do +/- 4 mm skoku

## ► DANE TECHNICZNE

Rozmiar	Kołnierz montażowy wg EN ISO 9409-1	Siła utrzymująca wycentrowana [N]	Siła utrzymująca decentrowana [N]
FGR1040	TK 40	120	50
FGR1050	TK 50	250	140

## ► WIĘCEJ INFORMACJI MOŻNA ZNALEŹĆ W INTERNECIE.



Wszystkie informacje za jednym kliknięciem: [www.zimmer-group.com](http://www.zimmer-group.com). Na podstawie numeru katalogowego pożądanego produktu można znaleźć dane, rysunki, modele 3D i instrukcje obsługi szukanego rozmiaru. Szybki dostęp do zawsze aktualnych i przejrzystych informacji.

# UKŁADY WYRÓWNIANIA OSI

## ROZMIAR FGR1050

### ► SPECYFIKACJE PRODUKTOWE



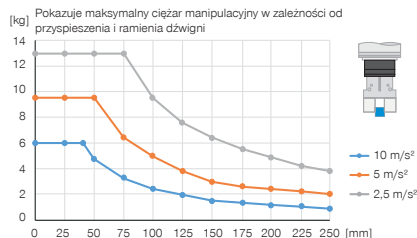
#### ► Siły i momenty

Przedstawia siły statyczne i momenty.

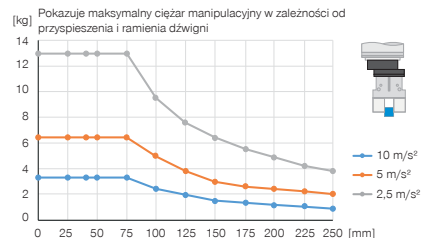


Mr [Nm]	6
My [Nm]	13
Fa [N]	1000

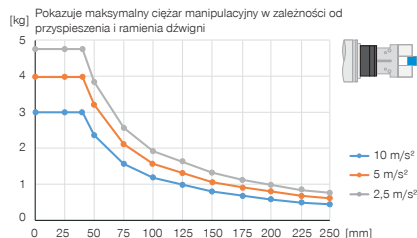
#### ► Konstrukcja pionowa z wycentrowaną siłą utrzymującą



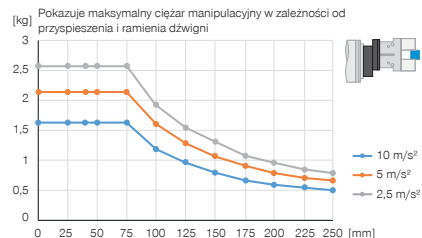
#### ► Konstrukcja pionowa z decentrowaną siłą utrzymującą



#### ► Konstrukcja pozioma z wycentrowaną siłą utrzymującą



#### ► Konstrukcja pozioma z decentrowaną siłą utrzymującą



### ► W ZAKRESIE DOSTAWY



4 [kawalek]  
Śruba z łbem walcowym z wpustem sześciokątnym  
C0912060149

### ► ZALECANE WYPOSAŻENIE DODATKOWE



#### ZASILANIE W ENERGIĘ



**GV1-8X8**  
Złącze śrubowe proste



#### ZASILANIE W ENERGIĘ



**WV1-8X8**  
Złącze skręcane kątowo-wychylne

Nr katalogowy	Dane techniczne
Kołnierz montażowy wg EN ISO 9409-1	TK 50
Wchylenie w poziomie +/- [mm]	4
Kąt skręcenia maks. [°]	9
Siła utrzymująca wycentrowana [N]	250
Siła utrzymująca decentrowana [N]	140
Ciśnienie robocze [bar]	4 ... 8
Nominalne ciśnienie robocze [bar]	6
Temperatura robocza [°C]	5 ... +80
Masa [kg]	1.8

