

ELEMENTI DI COMPENSAZIONE

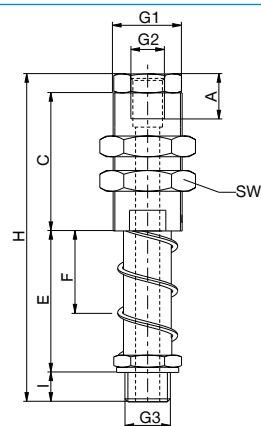
SERIE FS / SA

► SERIE FS - ELEMENTI DI COMPENSAZIONE



► Particolarità

- Pistone con molla di compensazione
- Paracolpi molto rigido
- Compensazione morbida dei dislivelli



► Dati tecnici

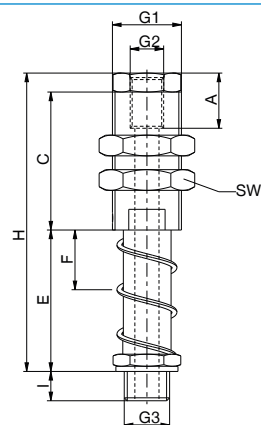
Numero d'ordine	FS14A-25	FS18A-15
G1	M20x1,5	M16x1
G2	G1/8"	G1/8"
G3	G1/4"	G1/8"
Quota A [mm]	13	8
Quota C [mm]	40	30
Quota E [mm]	40.5	29.5
Quota F [mm]	25	15
Quota H [mm]	86	73.5
Quota I [mm]	8.5	6.5
SW [mm]	24	22

► SERIE FSV - ELEMENTI DI COMPENSAZIONE - ANTITORSIONE



► Particolarità

- Pistone con molla di compensazione
- Paracolpi molto rigido
- Compensazione morbida dei dislivelli



► Dati tecnici

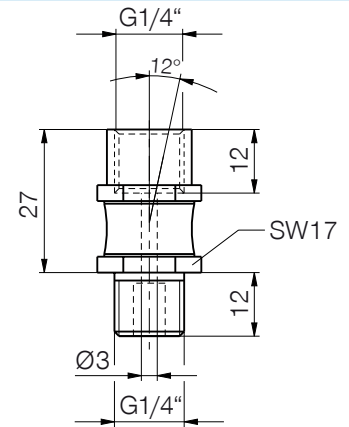
Numero d'ordine	FS14A-25V	FS18A-15V
G1	M20x1,5	M16x1
G2	G1/8"	G1/8"
G3	G1/4"	G1/8"
Quota A [mm]	13	8
Quota C [mm]	40	30
Quota E [mm]	40.5	28.5
Quota F [mm]	25	15
Quota H [mm]	86	73.5
Quota I [mm]	8.5	6.5
SW [mm]	24	22

► SERIE SAG - ELEMENTI DI COMPENSAZIONE



► Particolarità

- Preso articolata da ogni lato
- Articolazione di materiali combinati in gomma e metallo
- Combinazione dei materiali resistenti
- Ritorno automatico alla posizione iniziale



Numero d'ordine

Filettatura fissaggio	G1/4"
Corsa di compensazione mass. [°]	12
SW [mm]	17

► Dati tecnici

SAG14AI

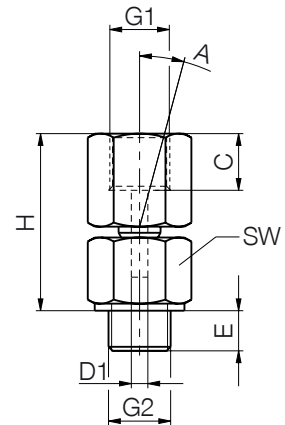
Filettatura fissaggio	G1/4"
Corsa di compensazione mass. [°]	12
SW [mm]	17

► SERIE SAK - ELEMENTI DI COMPENSAZIONE



► Particolarità

- Preso articolata da ogni lato per il fissaggio di pinze a ventosa e piastre
- Articolazione sferica a tenuta di vuoto e molto resistente alle sollecitazioni
- Centro di rotazione profondo della ventosa



Numero d'ordine

	SAK14AI	SAK18AI
Corsa di compensazione mass. [°]	15	15
G1	G1/4"	G1/8"
G2	G1/4"	G1/8"
Quota C [mm]	12	8.5
Quota D1 [mm]	3.5	2
Quota E [mm]	10	7
Quota H [mm]	37.5	26.5
SW [mm]	19	14

► Dati tecnici

	SAK14AI	SAK18AI
Corsa di compensazione mass. [°]	15	15
G1	G1/4"	G1/8"
G2	G1/4"	G1/8"
Quota C [mm]	12	8.5
Quota D1 [mm]	3.5	2
Quota E [mm]	10	7
Quota H [mm]	37.5	26.5
SW [mm]	19	14