

ELEMENTY WYRÓWNAWCZE

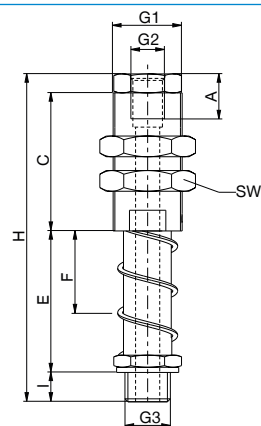
SERIA FS / SA

► SERIA FS – ELEMENTY WYRÓWNAWCZE



► Cechy szczególne

- Suwaki sprężynowe ze sprężyną amortyzującą
- Drażek popychacza o dużej wytrzymałości
- Łagodne wyrównanie różnic wysokości



► Dane techniczne

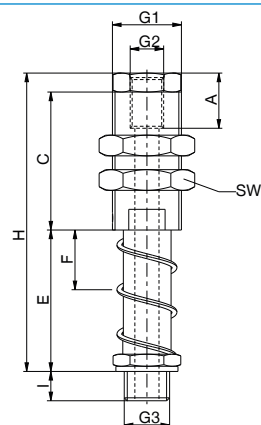
Nr katalogowy	FS14A-25	FS18A-15
G1	M20x1,5	M16x1
G2	G1/8"	G1/8"
G3	G1/4"	G1/8"
Wymiar A [mm]	13	8
Wymiar C [mm]	40	30
Wymiar E [mm]	40.5	29.5
Wymiar F [mm]	25	15
Wymiar H [mm]	86	73.5
Wymiar I [mm]	8.5	6.5
SW [mm]	24	22

► SERIA FSV – ELEMENTY WYRÓWNAWCZE – Z ZABEZPIECZENIEM PRZED SKRĘCENIEM



► Cechy szczególne

- Suwaki sprężynowe ze sprężyną amortyzującą
- Drażek popychacza o dużej wytrzymałości
- Łagodne wyrównanie różnic wysokości



► Dane techniczne

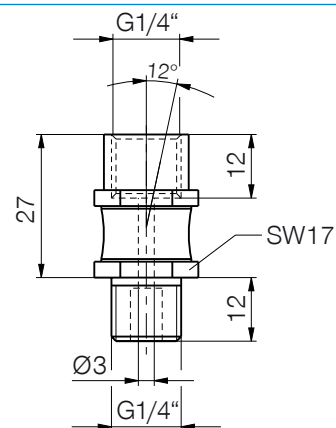
Nr katalogowy	FS14A-25V	FS18A-15V
G1	M20x1,5	M16x1
G2	G1/8"	G1/8"
G3	G1/4"	G1/8"
Wymiar A [mm]	13	8
Wymiar C [mm]	40	30
Wymiar E [mm]	40.5	28.5
Wymiar F [mm]	25	15
Wymiar H [mm]	86	73.5
Wymiar I [mm]	8.5	6.5
SW [mm]	24	22

► SERIA SAG – ELEMENTY WYRÓWNAWCZE



► Cechy szczególne

- Pobieranie z każdej strony dzięki budowie przegubowej
- Połączenie gumowo-metalowe jako przegub
- Połączenie materiałowe o wysokiej obciążalności
- Automatyczny powrót do neutralnej pozycji wyjściowej



Nr katalogowy

Gwint mocujący

Skok wyrównujący maks. [°]

SW [mm]

► Dane techniczne

SAG14AI

G1/4"

12

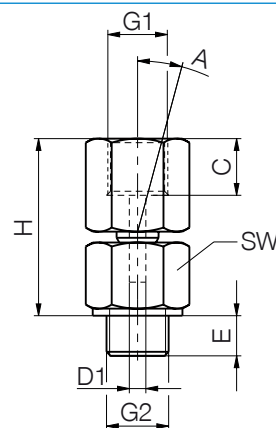
17

► SERIA SAK – ELEMENTY WYRÓWNAWCZE



► Cechy szczególne

- Pobieranie z każdej strony dzięki budowie przegubowej w przypadku chwytaków ssawkowych i płyt ssawkowych
- Próżnioszczelny przegub kulowy o wysokiej obciążalności
- Głęboki punkt obrotu chwytaka ssawkowego



Nr katalogowy

Skok wyrównujący maks. [°]

G1

G2

Wymiar C [mm]

Wymiar D1 [mm]

Wymiar E [mm]

Wymiar H [mm]

SW [mm]

► Dane techniczne

SAK14AI

G1/4"

G1/4"

12

3.5

10

37.5

19

SAK18AI

G1/8"

G1/8"

15

8.5

2

7

26.5

14