

# 工具快换

## FWR 系列

### ▶ 产品优点



#### ▶ 自动更换工具, 无需外部控制

与放置架搭配使用, 快换装置缩回时以机械方式控制, 因此更换过程无需额外的能源供应。

#### ▶ 手动更换工具

FWR40 和 FWR50 款单手即可打开。如果不需要此功能, 可以禁用手动操作。

#### ▶ 可选介质传输

根据应用需求调整快换装置。使用 WER1000 和 WER2000 系列能源元件, 可以通过标准连接传输各种介质!

### ▶ 面向您具体应用的合适产品



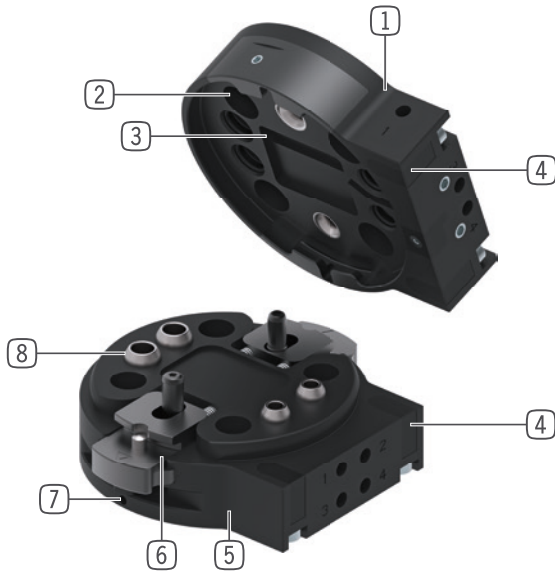
#### ▶ 我们的产品钟爱挑战!

无论哪种极端条件, 无论置身世界何方, 我们久经实践考验的零部件和系统都能实现无尽可能。

欢迎为您的应用挑选合适的产品:

[www.zimmer-group.com](http://www.zimmer-group.com)

## 优势细节



- ① **固定端**  
- 用于机械手端安装
- ② **连结法兰**  
- 安装圈符合EN ISO 9409-1标准
- ③ **工具端可用传感元件**  
- 通过接近开关实现
- ④ **安装能源模块**  
- 直接连接, 无需转接板
- ⑤ **非固定端**  
- 用于工具端安装
- ⑥ **锁紧**  
- 手动操作  
- 通过放置架自动操作
- ⑦ **手动操作装置(可选)**  
- 防止意外松动
- ⑧ **内置气路**  
- 空气/真空管路  
- 可实现无管操作

## 技术数据

尺寸型号	依据EN ISO 9409-1标准的连接法兰	最大搬运重量	最大工具重量	气体传输
		[kg]	[kg]	[编号]
FWR40	TK 40	13	5	4
FWR50	TK 50	16	7	4
FWR63	TK 63	20	10	4
FWR80	TK 80	29	12	4

## 更多详情请上网查询



所有信息查询请点击:[www.zimmer-group.com](http://www.zimmer-group.com)。产品参数、绘图、3D模型和操作说明均可根据产品型号查询。清晰且实时更新。

# 工具快换

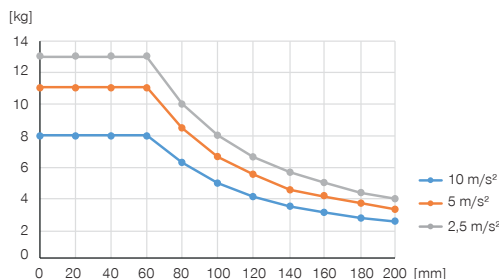
## FWR40 尺寸型号

### 产品规格



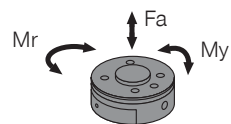
#### 可变安装位置

图示为最大搬运重量与加速度和杠杆臂的关系。并不取代技术设计。



#### 力和力矩

显示作用于快换装置的静态力和矩。



Mr [Nm]	40
My [Nm]	40
Fa [N]	1000

### 随货提供



2 [个]  
固定螺栓  
C737903062



4 [个]  
O型圈  
COR0050100

### 配件建议



#### 能源供应



GVM5  
直插接头快接式



#### 接口 / 其他



能源元件和附件,用于刀具更换器



#### 传感器



NJR04-E2SK  
接近开关电缆 0.3m - M8接头



AFWR1-40-A  
放置架

### 推荐配件: 放置架

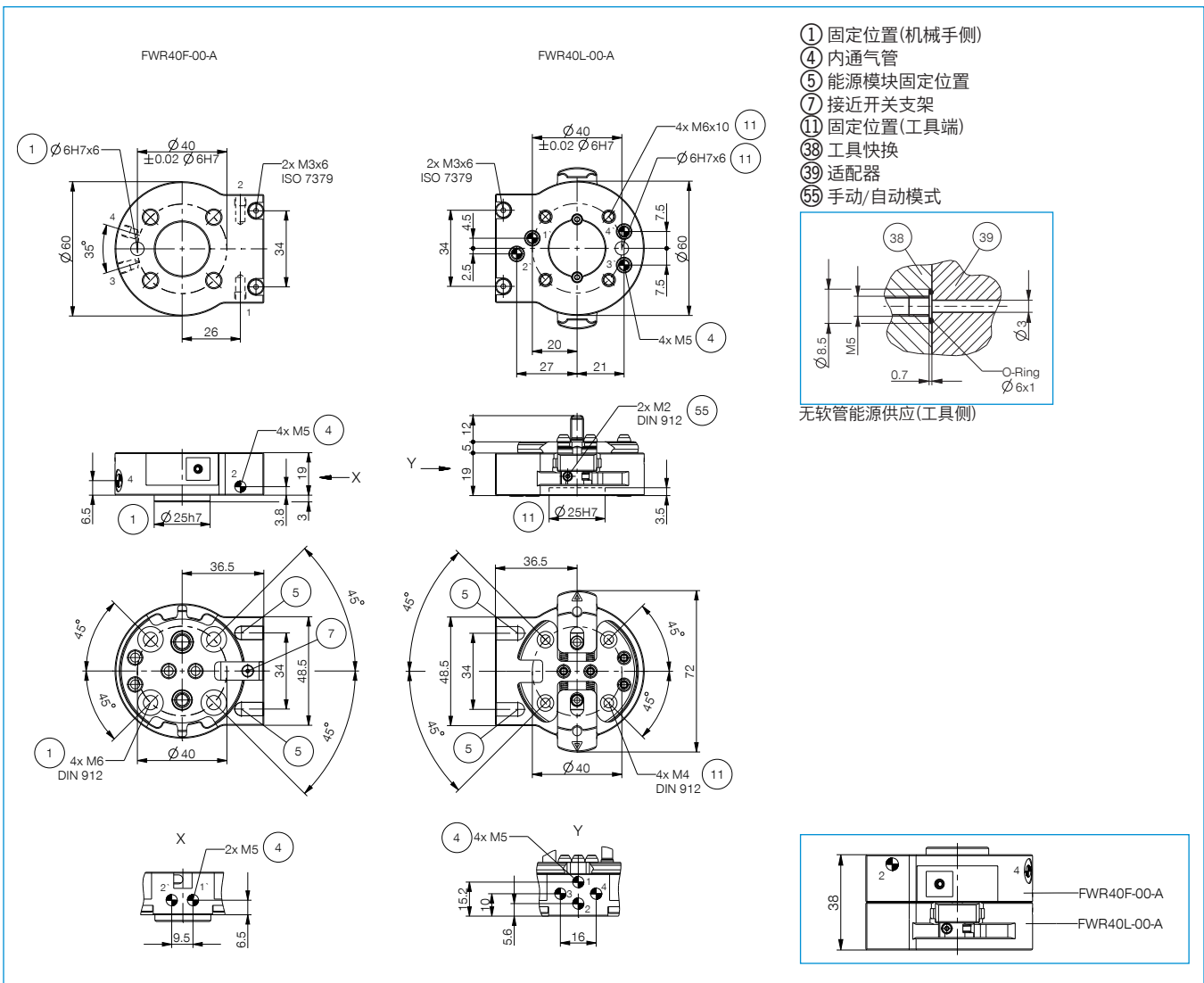


NJ5-E2SK  
接近开关电缆 0.3m - M8接头

订购编号	▶ 技术数据	
	FWR40F-00-A	FWR40L-00-A
依据EN ISO 9409-1标准的连接法兰	TK 40	TK 40
最大搬运重量 [kg]	13	13
最大工具重量 [kg]	5	5
气体传输 [编号]	4	4
每个通道的流量M5	170	170
电传输	选配	选配
锁定行程 [mm]	0.6	
Z轴重复定位 [mm]	0.02	
X,Y轴重复定位 [mm]	0.03	
连接力 [N]	0	0
释放力 [N]	0	0
X,Y上对接偏差最大值 [mm]	1.8	1.8
X,Y上对接偏差最大值 [°]	1.3	1.3
拧紧力 [N]*	50	
拧紧力矩 [Nm]*	3	
能源传输工作压力 [bar]	-0.6 ... 6	-0.6 ... 6
操作温度 [°C]	5 ... +80	5 ... +80
惯性矩 [kgcm <sup>2</sup> ]	0.95	1.19
根据IEC 60529标准安全保护	IP44**	IP44**
重量 [kg]	0.15	0.22

\*注意能源元件的结合力!

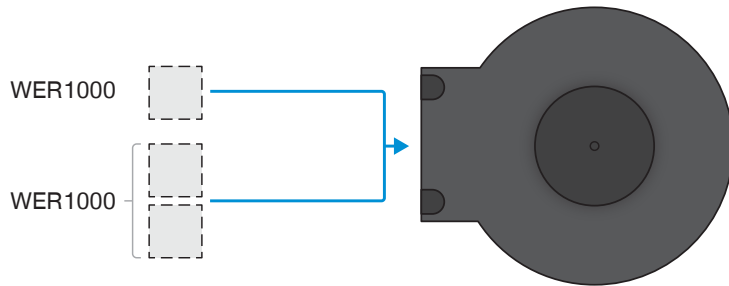
\*\*仅在耦合状态下



# 工具快换的能源元件

## FWR40 / FWR50 尺寸型号

### ▶ 连接图



例外:不能使用WER1000FPL04-12-B或WER1000LPL04-12-B!