

工具快换

FWR 系列

▶ 产品优点



▶ 自动更换工具, 无需外部控制

与放置架搭配使用, 快换装置缩回时以机械方式控制, 因此更换过程无需额外的能源供应。

▶ 手动更换工具

FWR40 和 FWR50 款单手即可打开。如果不需要此功能, 可以禁用手动操作。

▶ 可选介质传输

根据您的应用定制工具快换装置。使用 WER1500 系列的能量元件, 您可以通过标准连接传输不同的介质!

▶ 面向您具体应用的合适产品



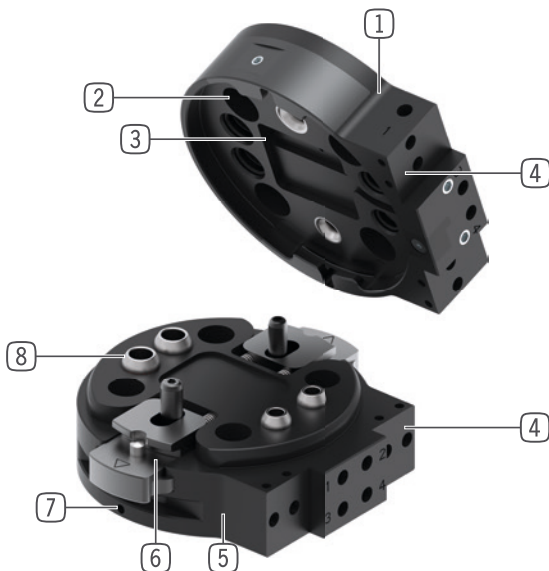
▶ 我们的产品钟爱挑战!

无论哪种极端条件, 无论置身世界何方, 我们久经实践考验的零部件和系统都能实现无尽可能。

欢迎为您的应用挑选合适的产品:

www.zimmer-group.com

优势细节



- ① **固定端**
- 用于机械手端安装
- ② **连结法兰**
- 安装圈符合EN ISO 9409-1标准
- ③ **工具端可用传感元件**
- 通过接近开关实现
- ④ **安装能源模块**
- 直接连接, 无需转接板
- ⑤ **非固定端**
- 用于工具端安装
- ⑥ **锁紧**
- 手动操作
- 通过放置架自动操作
- ⑦ **手动操作装置(可选)**
- 防止意外松动
- ⑧ **内置气路**
- 空气/真空管路
- 可实现无管操作

技术数据

尺寸型号	依据EN ISO 9409-1标准的连接法兰	最大搬运重量*	最大工具重量**	气体传输
		[kg]	[kg]	[编号]
FWR40	TK 40	13	5	4
FWR50	TK 50	16	7	4
FWR63	TK 63	20	10	4
FWR80	TK 80	29	12	4

*搬运重量是工具快换装置上的最大重量。

搬运重量 = 末端效应器 + 工件

**刀具重量是终端执行器在存储站内的最大重量(不含工件)。

刀具重量 = 终端执行器 + 松散工件

更多详情请上网查询



所有信息查询请点击:www.zimmer-group.com。产品参数、绘图、3D模型和操作说明均可根据产品型号查询。清晰且实时更新。

工具快换

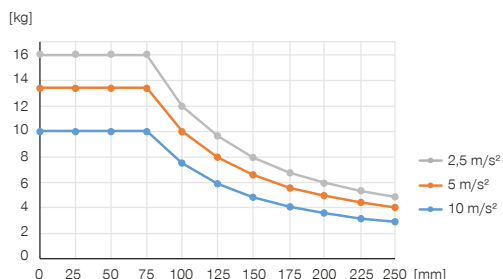
FWR50 尺寸型号

产品规格



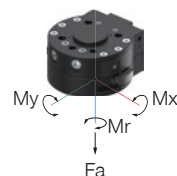
可变安装位置

图示为最大搬运重量与加速度和杠杆臂的关系。并不取代技术设计。



力和力矩

显示可能作用在换枪盘上的最大力和扭矩。



Mr [Nm]	60
Mx [Nm]	60
My [Nm]	60
Fa [N]	1200

随货提供



2 [个]
O型圈
COR0060100



2 [个]
O型圈
COR0100100

配件建议



能源供应



GVM5
直插接头快接式



WV1-8X8
角度接头快接式



接口 / 其他



用于快换装置的能源元件和配件



AFWR1-50-A
放置架



传感器



NJR04-E2SK
接近开关电缆 0.3m - M8接头



推荐配件: 放置架

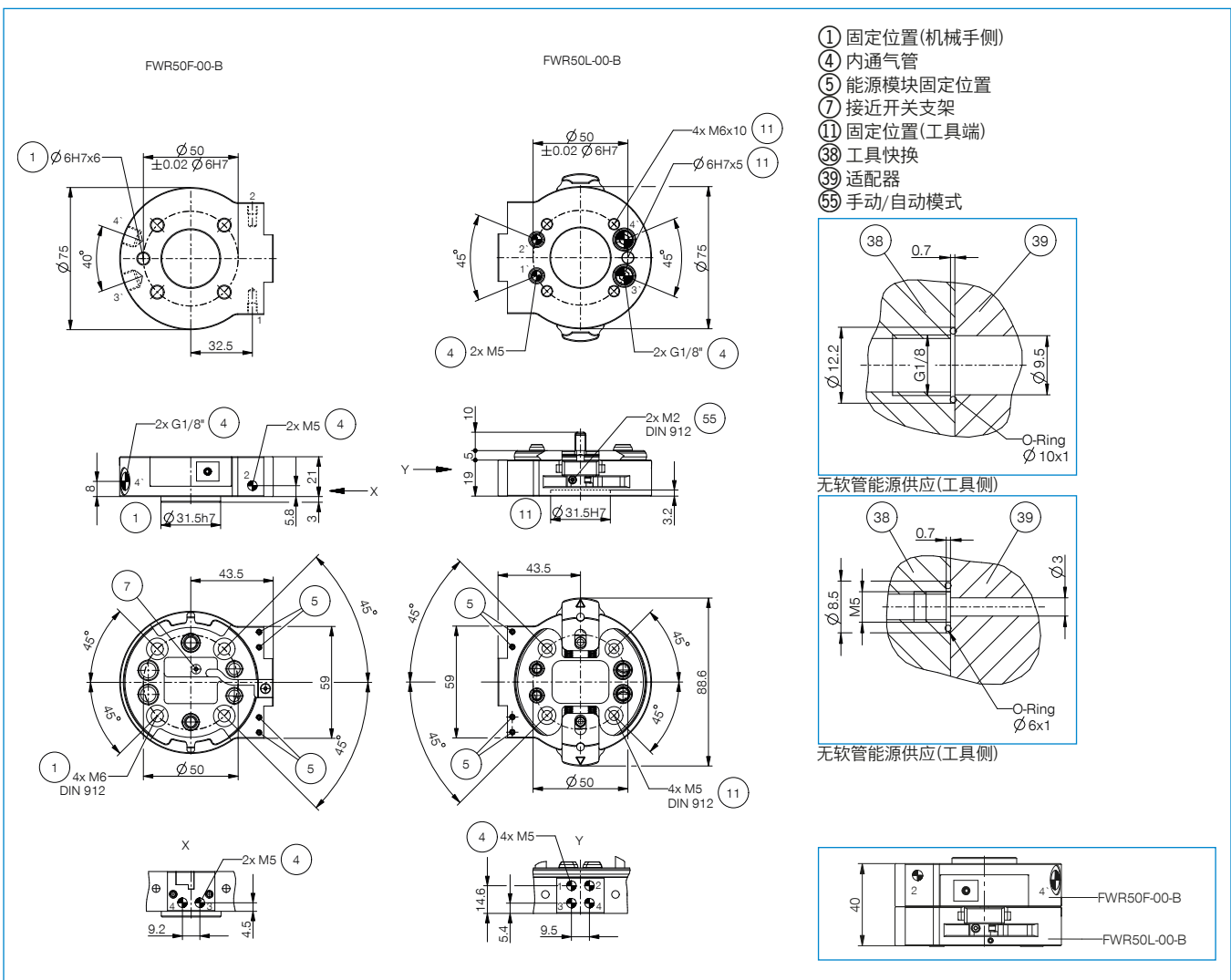


NJ5-E2SK-01
接近开关电缆 0.3m - M8接头

订购编号	► 技术数据	
	FWR50F-00-B	FWR50L-00-B
依据EN ISO 9409-1标准的连接法兰	TK 50	TK 50
最大搬运重量 [kg]	16	16
最大工具重量 [kg]	7	7
气体传输 [编号]	4	4
每个通道的流量 M5 [l/min]	170	170
每个通道的流量 G1/8" [l/min]	650	650
电传输	选配	选配
锁定行程 [mm]	0.6	
Z轴重复定位 [mm]	0.02	
X,Y轴重复定位 [mm]	0.03	
连接力 [N]	0	0
释放力 [N]	0	0
X,Y上对接偏差最大值 [mm]	2.0	2.0
X,Y上对接偏差最大值 [°]	1.5	1.5
拧紧力 [N]**	70	
拧紧力矩 [Nm]**	4	
能源传输工作压力 [bar]	-0.6 ... 6	-0.6 ... 6
操作温度 [°C]	5 ... +80	5 ... +80
惯性矩 [kgcm ²]	2.41	2.67
认证	LABS / REACH / RoHS	LABS / REACH / RoHS
根据IEC 60529标准安全保护	IP44*	IP44*
重量 [kg]	0.25	0.32

* 仅在耦合状态下

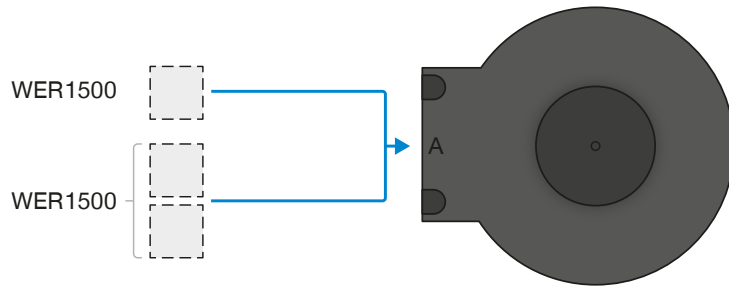
** 注意能源元件的结合力!



工具快换的能源元件

FWR 系列

▶ 连接图



例外:不能使用 WER1500FSI36-05-A 或 WER1500LSI36-05-A!

注意: 在 FWR40 上使用两个 WER1500 系列能量元件时,不能使用压缩空气接口 3 和 4(见图)!