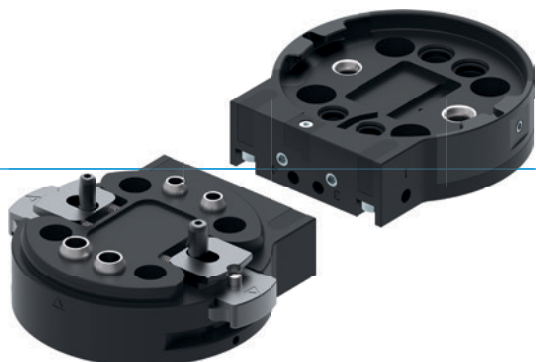


CAMBIOUTENSILI SERIE FWR

► VANTAGGI DEL PRODOTTO



► Cambioutensile automatizzato senza comando esterno

Interagendo con la stazione di deposito il dispositivo di cambio utensile viene azionato meccanicamente durante il deposito, cosicché per il processo di cambio utensile non è necessaria alcuna alimentazione pneumatica supplementare.

► Cambioutensili manuali

Le taglie FWR40 e FWR50 possono essere sganciate con una mano sola. Se non è quello che si desidera è possibile bloccare l'azionamento manualmente.

► Trasferimento mezzi opzionale

Adattate il dispositivo di cambioutensile alla vostra applicazione. Con gli elementi di connessione delle serie WER1000 e WER2000 è possibile trasferire mezzi differenti con connessioni standard!

► IL PRODOTTO ADATTO ALLA VOSTRA APPLICAZIONE



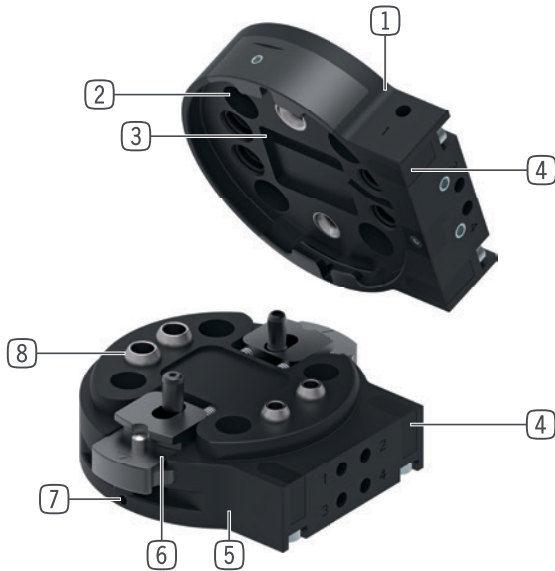
► I nostri prodotti amano le sfide!

Condizioni estreme, in ogni angolo del mondo: i nostri componenti e sistemi di comprovata efficacia vi offrono illimitate possibilità.

Trovate il prodotto più adatto alle vostre specifiche esigenze:

www.zimmer-group.it

► I VANTAGGI IN DETTAGLIO



- ① **Parte fissa**
- Montaggio lato robot
- ② **Flangia di collegamento**
- disco di centraggio realizzato secondo EN ISO 9409-1
- ③ **Rilevamento parte mobile disponibile**
- mediante sensore induttivo
- ④ **Fissaggio elementi di connessione**
- Collegamento diretto senza piastra di adattamento
- ⑤ **Parte mobile**
- montaggio lato utensile
- ⑥ **Serraggio**
- Azionamento manuale
- Azionamento automatico tramite la stazione di deposito
- ⑦ **Blocco dell'azionamento manuale (opzionale)**
- Sicurezza contro uno sblocco indesiderato
- ⑧ **Passaggi aria integrati**
- Passaggio aria per il vuoto
- possibile azionamento senza tubi flessibili

► DATI TECNICI

Dimensioni costruttive	Flangia di collegamento secondo EN ISO 9409-1	Peso di movimentazione max.	Peso max. utensile	Alimentazione pneumatica
		[kg]	[kg]	[Numero di passaggi]
FWR40	TK 40	13	5	4
FWR50	TK 50	16	7	4
FWR63	TK 63	20	10	4
FWR80	TK 80	29	12	4

► ULTERIORI INFORMAZIONI DISPONIBILI ONLINE



Tutte le informazioni con un clic: www.zimmer-group.com. Con il numero d'ordine potete accedere a dati, disegni, modelli 3D e istruzioni per l'uso del prodotto desiderato nella dimensione più adatta per voi. Veloce, semplice e sempre attuale.

CAMBIOUTENSILI

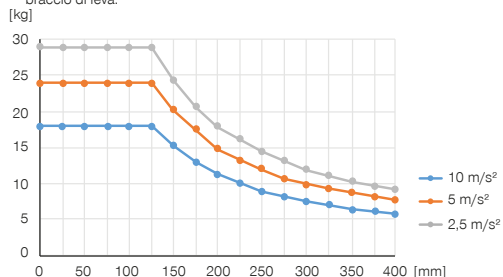
DIMENSIONI COSTRUTTIVE FWR80

► SPECIFICHE PRODOTTO



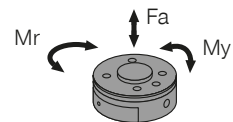
► Posizione di montaggio variabile

Mostra il peso maneggiabile massimo in funzione di accelerazione e braccio di leva.



► Forze e momenti

Mostra le forze e i momenti statici che possono agire sul cambioutensile.



Mr [Nm]	160
My [Nm]	160
Fa [N]	3200

► IN DOTAZIONE



2 [pezzi]
Viti di fissaggio
C737903102



4 [pezzi]
Viti di fissaggio
C0912025186



2 [pezzi]
O-Ring
COR0050100



2 [pezzi]
O-Ring
COR0100100

► ACCESSORI CONSIGLIATI



ALIMENTAZIONE DI ENERGIA



GVM5
Raccordi filettati lineari



COLLEGAMENTI/ALTRO



Elementi di connessione e accessori per cambioutensili



WV1-8X8
Raccordi filettati angolari



AFWR1-80-A
Deposito



SENSORISTICA



NJR04-E2SK
Sensori induttivi cavi 0,3 m - Spina M8

► ACCESSORI CONSIGLIATI PER DEPOSITO

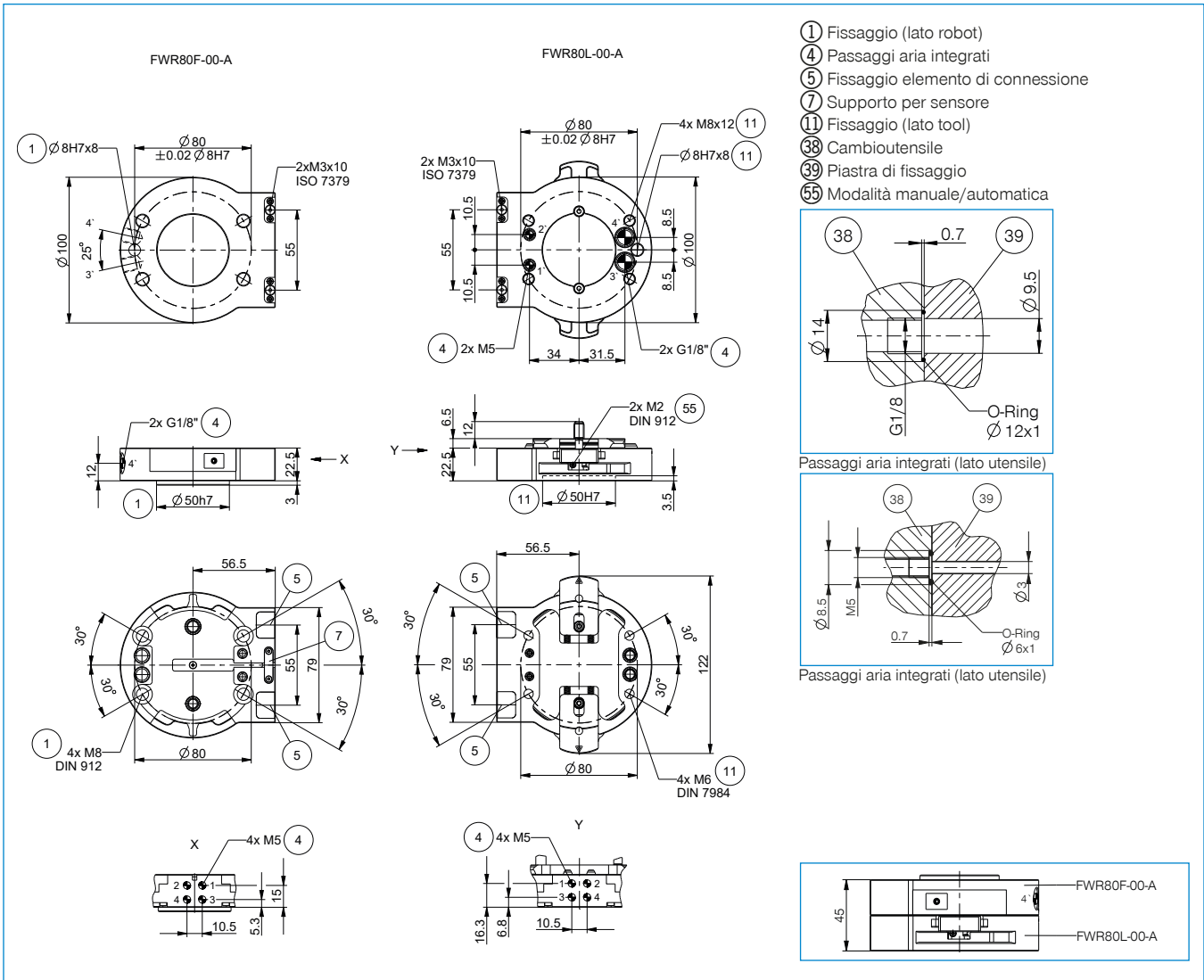


NJ5-E2SK-01
Sensori induttivi cavi 0,3 m - Spina M8

Numero d'ordine	► Dati tecnici	
	FWR80F-00-A	FWR80L-00-A
Flangia di collegamento secondo EN ISO 9409-1	TK 80	TK 80
Peso di movimentazione max. [kg]	29	29
Peso max. utensile [kg]	12	12
Alimentazione pneumatica [Numero di passaggi]	4	4
Portata per ciascun connettore M5 [l/min]	170	170
Portata per ciascun connettore G1/8" [l/min]	650	650
Alimentazione elettrica	optional	optional
Corsa di serraggio [mm]	1	
Ripetibilità nell'asse Z [mm]	0.02	
Ripetibilità nell'asse X e Y [mm]	0.03	
Forza di accoppiamento [N]	0	0
Forza di distacco [N]	0	0
Disassamento massimo durante l'accoppiamento in X,Y [mm]	2.2	2.2
Disassamento massimo durante l'accoppiamento in X,Y [°]	1.5	1.5
Forza di serraggio [N]*	120	
Coppia di serraggio [Nm]*	6	
Pressione di esercizio per trasferimento di energia [bar]	-0.6 ... 6	-0.6 ... 6
Temperatura di esercizio [°C]	5 ... +80	5 ... +80
Momento d'inerzia [kgcm ²]	8.38	9.97
Grado di protezione secondo IEC 60529	IP44**	IP44**
Peso [kg]	0.52	0.68

*Rispettare la forza di accoppiamento degli elementi di connessione!

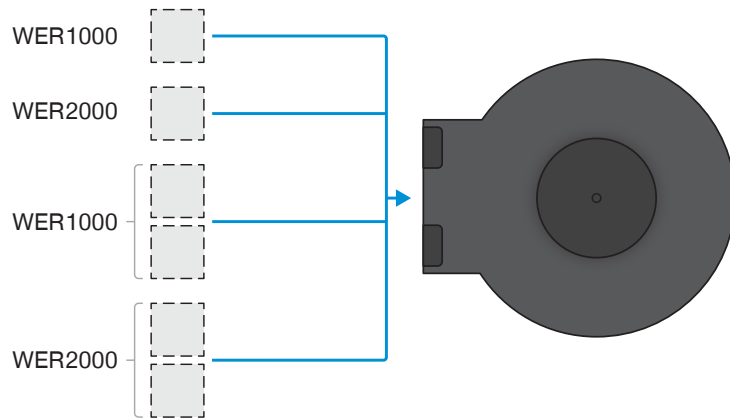
**solo nello stato accoppiato



ELEMENTI DI CONNESSIONE PER CAMBIOUTENSILE

DIMENSIONI FWR63 / FWR80

► SCHEMA DI CONNESSIONE



Eccezione: WER2000FPL02-06-B e WER1000LPL02-06-B non possono essere utilizzati!