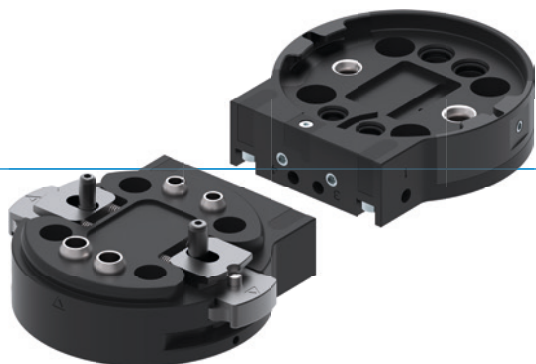


# MENIČ NÁSTROJOV

## SÉRIA FWR

### ► VÝHODY VÝROBKU



#### ► Automatizovaná výmena nástrojov bez externého ovládania.

V súhre s odkladacou stanicou sa menič pri zasunutí mechanicky aktivuje, takže nie je na výmenu potrebné žiadne dodatočné napájanie energiou.

#### ► Manuálna výmena nástrojov

Veľkosti FWR40 a FWR50 sa dajú otvoriť len jednou rukou. Ak si to neželáte, môžete ovládanie rukou zablokovať.

#### ► Voliteľný prenos médií

Prispôbte menič nástrojov svojmu použitiu. S energetickými elementmi sérií WER1000 a WER2000 môžete prenášať rozličné médiá so štandardnými prípojkami!

### ► VHODNÝ VÝROBOK PRE VAŠU APLIKÁCIU



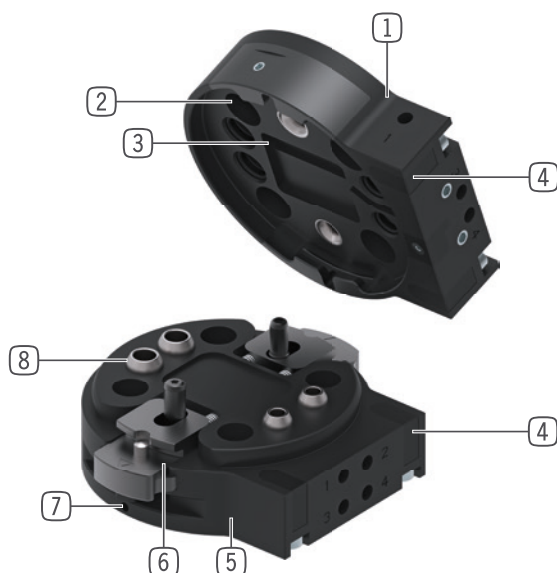
#### ► Naše výrobky milujú výzvy!

Extrémne podmienky, na každom mieste na svete – naše komponenty a systémy osvedčené v praxi vám umožňujú neobmedzené možnosti.

Nájdite vhodný výrobok pre svoje špeciálne použitie:

[www.zimmer-group.sk](http://www.zimmer-group.sk)

## ► PREHĽAD VÝHOD



- 1 **pevný diel**  
- Montáž zo strany robota
- 2 **prípojná príruha**  
- rozstupová kružnica podľa EN ISO 9409-1
- 3 **Zisťovanie prítomnosti voľného dielu**  
- pomocou indukčívneho snímača priblíženia
- 4 **upevnenie energetických elementov**  
- priame napojenie, bez platní adaptéra
- 5 **voľný diel**  
- pre montáž od dielca
- 6 **blokovanie**  
- manuálne spustenie  
- automatické ovládanie pomocou odkladacej stanice
- 7 **Blokovanie manuálneho ovládania (voliteľne)**  
- bezpečnosť proti neželanému uvoľneniu
- 8 **Integrované vzduchové vedenie**  
- Prívod vzduchu/vákuua  
- možné aktivovanie bez hadíc

## ► TECHNICKÉ ÚDAJE

Konštrukčná veľkosť	Prípojná príruha podľa EN ISO 9409-1	Manipulačná hmotnosť max.	Hmotnosť nástroja max.	Pneumatický prenos energie
		[kg]	[kg]	[Počet]
FWR40	TK 40	13	5	4
FWR50	TK 50	16	7	4
FWR63	TK 63	20	10	4
FWR80	TK 80	29	12	4

## ► BLIŽŠIE INFORMÁCIE SÚ K DISPOZÍCII ONLINE



Všetky informácie jedným kliknutím: [www.zimmer-group.com](http://www.zimmer-group.com). Pomocou objednávacieho čísla želaného produktu nájdite údaje, nákresy a 3D modely k vašej konštrukčnej veľkosti. Rýchlo, prehľadne a vždy aktuálne.

# MENIČ NÁSTROJOV

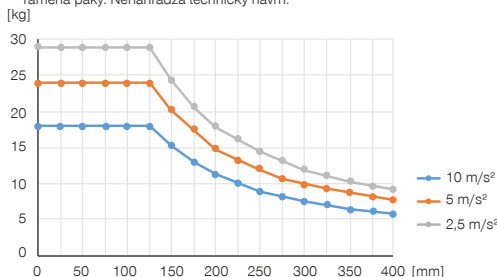
## KONŠTRUKČNÁ VEĽKOSŤ FWR80

### ► ŠPECIFIKÁCIE PRODUKTOV



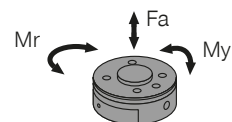
#### ► Variabilná montážna poloha

Zobrazuje maximálnu manipulačnú hmotnosť v závislosti od zrýchlenia a ramena páky. Nenahrádza technický návrh.



#### ► Sily a momenty

Zobrazuje statické sily a momenty, ktoré môžu pôsobiť na menič nástrojov.



Mr [Nm]	160
My [Nm]	160
Fa [N]	3200

### ► OBSIAHNUTÉ V OBJEME DODÁVKY



2 [kus]  
Upevňovacia skrutka  
**C737903102**



4 [kus]  
Upevňovacia skrutka  
**C0912025186**



2 [kus]  
O-Ring  
**COR0050100**



2 [kus]  
O-Ring  
**COR0100100**

### ► ODPORÚČANÉ PRÍSLUŠENSTVO



#### NAPÁJANIE



**GVM5**  
Priame skrutkovania



**WV1-8X8**  
uhlové výkyvné skrutkovania



#### PRIPOJENIA/OSTATNÉ



Energetické elementy a príslušenstvo pre menič nástrojov



**AFWR1-80-A**  
Odkladacia stanica



#### SENZOR



**NJR04-E2SK**  
induktívny snímač priblíženia kábel 0,3 m - zástrčka M8

### ► ODPORÚČANÉ PRÍSLUŠENSTVO ODKLADACIA STANICA

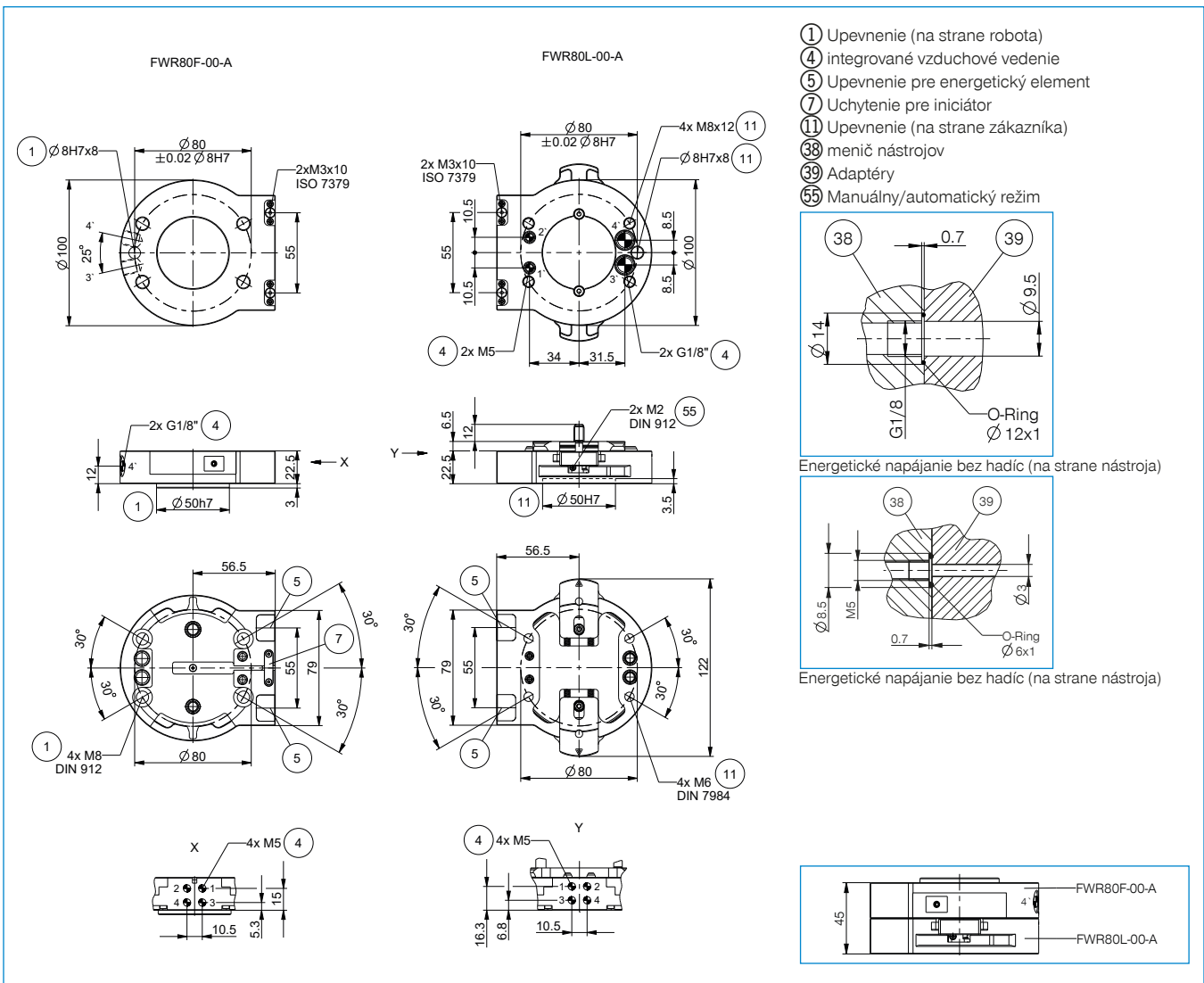


**NJ5-E2SK-01**  
induktívny snímač priblíženia kábel 0,3 m - zástrčka M8

Objednávacie č.	► Technické údaje	
	FWR80F-00-A	FWR80L-00-A
Prípojná príruha podľa EN ISO 9409-1	TK 80	TK 80
Manipulačná hmotnosť max. [kg]	29	29
Hmotnosť nástroja max. [kg]	12	12
Pneumatický prenos energie [Počet]	4	4
Prietok na prenášač M5	170	170
Prietok na prenášač G1/8"	650	650
Elektrický prenos energie	voliteľný	voliteľný
Blokovací zdvih [mm]	1	
Opakovacia presnosť v Z [mm]	0,02	
Opakovacia presnosť v X, Y [mm]	0,03	
Spájacia sila [N]	0	0
Sila rozpojenia [N]	0	0
Posuv osi pri spájaní max. v X,Y [mm]	2,2	2,2
Posuv osi pri spájaní max. v X,Y [°]	1,5	1,5
Ťahovacia sila [N]*	120	
Ťahovací moment [Nm]*	6	
Prevádzkový tlak na prenos energie [bar]	-0,6 ... 6	-0,6 ... 6
Prevádzková teplota [°C]	5 ... +80	5 ... +80
Hmotnostný moment zotrvačnosti [kgcm <sup>2</sup> ]	8,38	9,97
Druh krytia potiem IEC 60529	IP44**	IP44**
Hmotnosť [kg]	0,52	0,68

\* Zohľadnite spájajúcu silu energetických elementov!

\*\* len v spojenom stave



# ENERGETICKÉ ELEMENTY PRE MENIČE NÁSTROJOV TYPOVÉHO ROZMERU FWR63 / FWR80

## ► SCHÉMA PRIPOJENIA

