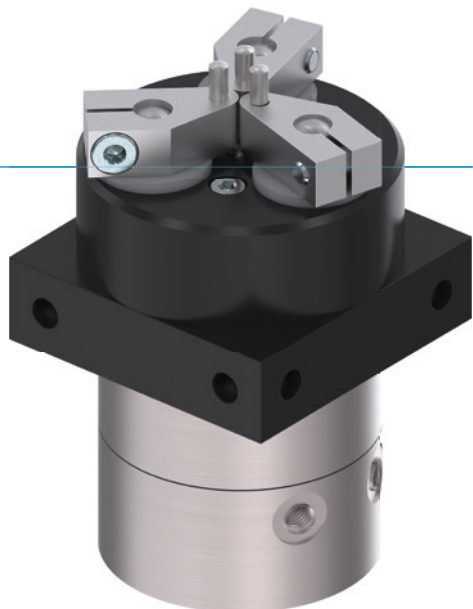


CHWYTAKI TRÓJSZCZĘKOWE KONCENTRYCZNE SERIA GD

► ZALETY PRODUKTU



„Elastyczny”

► Maksymalny skok przy niewielkiej przestrzeni konstrukcyjnej

Za pomocą tylko jednego typu chwytaka można realizować liczne zadania.

► Szczęki chwytające w zakresie dostawy

Mniejszy nakład pracy konieczny do skonstruowania, niższe koszty produkcji i krótszy czas do uruchomienia

► Płynna regulacja skoku

Opcjonalny ogranicznik skoku pozwalający na indywidualne dopasowanie skoku do konkretnego zadania; możliwa również kontrola skoku

► CECHY SERII

Rozmiar

GDX



10 mln cykli bez konserwacji (maks.)



Czujnik indukcyjny

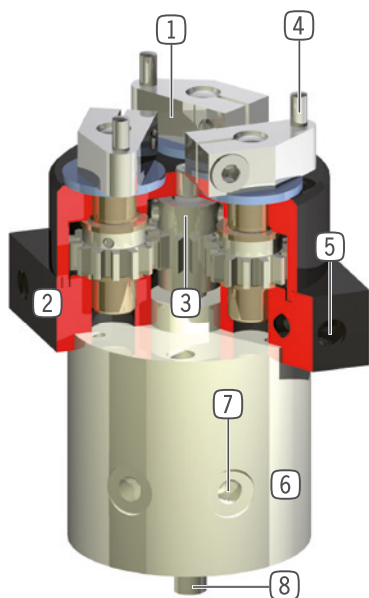


IP40





► KORZYŚCI – W SZCZEGÓŁACH



- ① **Ruch chwytny po torze kołowym**
 - Do różnych średnic elementu obrabianego
- ② **Wytrzymała, lekka obudowa**
 - Stop aluminium pokryty twardą powłoką
- ③ **Przekładnia planetarna**
 - Zsynchronizowany ruch szczęk chwytających
- ④ **Trzpienie normowane jako szczęka chwytająca**
- ⑤ **Mocowanie i pozycjonowanie**
 - Możliwość zastosowania na różnych stronach dla zapewnienia indywidualnego montażu
- ⑥ **Napęd**
 - Siłownik pneumatyczny o podwójnym działaniu
- ⑦ **Doprowadzanie energii**
 - Promieniowe lub osiowe
- ⑧ **Wystający wał**
 - Do montażu wyposażenia, takiego jak czujniki kontrolne

► DANE TECHNICZNE

Rozmiar	Skok [°]	Moment chwytający [Nm]	Masa [kg]	Klasa IP
GD1	130	0,12	0.08	IP40
GD10	180	1	0.51	IP40
GD50	120	9	2.7	IP40

► WIĘCEJ INFORMACJI MOŻNA ZNALEŹĆ W INTERNECIE.



Wszystkie informacje za jednym kliknięciem: www.zimmer-group.com. Na podstawie numeru katalogowego pożądanego produktu można znaleźć dane, rysunki, modele 3D i instrukcje obsługi szukanego rozmiaru. Szybki dostęp do zawsze aktualnych i przejrzystych informacji.

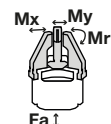
CHWYTAKI TRÓJSZCZĘKOWE KONCENTRYCZNE ROZMIAR GD1

► SPECYFIKACJE PRODUKTOWE



► Siły i momenty

Przedstawia statyczne siły i momenty, które mogą oddziaływać poza siłą chwytania.



Mr [Nm]	0.1
Mx [Nm]	0.1
My [Nm]	0.1
Fa [N]	10

► ZALECANE WYPOSAŻENIE DODATKOWE



ZASILANIE W ENERGIĘ



GVM5
Złącze śrubowe proste



DEV04
Zawór szybkiego odpowietrzania



DSV1-8
Ciśnieniowe zawory bezpieczeństwa



ZASILANIE W ENERGIĘ



DSV1-8E
Ciśnieniowe zawory bezpieczeństwa z szybkim odpowietrzeniem



PRZYŁĄCZA/POZOSTAŁE



DB1-B
Ogranicznik obrotu

► ZALECANE WYPOSAŻENIE DO OGRANICZENIA OBROTÓW



NJ3-E2-02
Indukcyjny czujnik zbliżeniowy – przewód 5 m



S12-G-3
Złączka wytkana konfekcjonowana prosta – wtyk M12



S8-G-3
Złączka wytkana konfekcjonowana prosta – wtyk M8

Nr katalogowy	GD1-B
Skok na szczękę [°]	130
Średnica chwytania przy zamykaniu min. [mm]	3
Średnica chwytania przy zamykaniu maks. [mm]	22
Średnica chwytania przy otwieraniu min. [mm]	7
Średnica chwytania przy otwieraniu maks. [mm]	26
Moment chwytający przy zamykaniu [Nm]	0.12
Moment chwytający przy otwieraniu [Nm]	0.12
Czas zamykania [s]	0.02
Czas otwierania [s]	0.02
Dokładność powtarzania +/- [mm]	0.05
Ciśnienie robocze min. [bar]	3
Ciśnienie robocze maks. [bar]	8
Nominalne ciśnienie robocze [bar]	6
Temperatura robocza min. [°C]	+5
Temperatura robocza maks. [°C]	+60
Pojemność cylindra na cykl [cm ³]	2.8
Typ ochrony wg IEC 60529	IP40
Masa [kg]	0.08

► Dane techniczne

