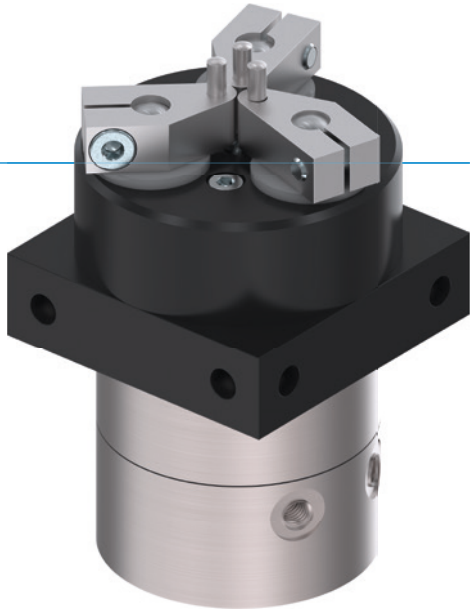


# 3-BACKEN-ZENTRISCHGREIFER

## SERIE GD

### ► PRODUKTVORTEILE



#### „Der Flexible“

##### ► Größter Hub bei kleinem Bauraum

Mit nur einem Greifertyp decken Sie zahlreiche Anwendungsvarianten ab

##### ► Greifbacken im Lieferumfang

Reduziert Ihren Konstruktionsaufwand, Ihre Fertigungskosten und die Zeit bis zur Inbetriebnahme

##### ► Stufenlose Hubeinstellung

Über die optional erhältliche Hubbegrenzung können Sie den Hub individuell auf Ihre Anwendung anpassen, auch die Hubabfrage ist möglich

### ► SERIENMERKMALE

#### Baugröße

#### GDX



10 Mio. wartungsfreie Zyklen (max.)



Induktiver Sensor

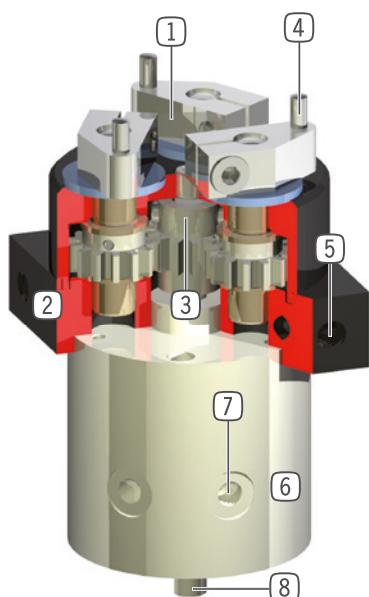


IP40





## ► NUTZEN IM DETAIL



- ① **Greifbewegung auf Kreisbahn**  
- für unterschiedliche Werkstückdurchmesser
- ② **Robustes, leichtes Gehäuse**  
- hartbeschichtete Aluminiumlegierung
- ③ **Planetengetriebe**  
- synchronisierte Bewegung der Greiferbacken
- ④ **Normstifte als Greiferbacke**
- ⑤ **Befestigung und Positionierung**  
- alternativ an mehreren Seiten für eine individuelle Montage
- ⑥ **Antrieb**  
- doppelwirkender Pneumatikzylinder
- ⑦ **Energiezuführung**  
- radial und axial möglich
- ⑧ **Wellenüberstand**  
- zur Montage von Zubehör wie Abfragesensorik

## ► TECHNISCHE DATEN

Baugröße	Hub [°]	Greifmoment [Nm]	Gewicht [kg]	IP Klasse
GD1	130	0,12	0,08	IP40
GD10	180	1	0,51	IP40
GD50	120	9	2,7	IP40

## ► WEITERE INFORMATIONEN ONLINE VERFÜGBAR



Alle Informationen auf einen Klick: [www.zimmer-group.com](http://www.zimmer-group.com). Finden Sie anhand der Bestell-Nr. Ihres gewünschten Produktes Daten, Zeichnungen, 3-D-Modelle und Betriebsanleitungen zu Ihrer Baugröße. Schnell, übersichtlich und immer aktuell.

# 3-BACKEN-ZENTRISCHGREIFER

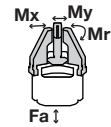
## BAUGRÖSSE GD10

### ► PRODUKTSPEZIFIKATIONEN



#### ► Kräfte und Momente

Zeigt statische Kräfte und Momente, die zusätzlich zur Greifkraft wirken können.



Mr [Nm]	1
Mx [Nm]	1
My [Nm]	0,5
Fa [N]	30

### ► ZUBEHÖREMPFEHLUNG



#### ENERGIEVERSORGUNG



**GVM5**  
Gerade-Verschraubung



**DEV04**  
Schnellentlüftungsventil



**DSV1-8**  
Drucksicherungsventil



#### ENERGIEVERSORGUNG



**DSV1-8E**  
Drucksicherungsventil mit Schnellentlüftung



#### ANSCHLÜSSE / SONSTIGES



**DB10**  
Drehbegrenzung

### ► ZUBEHÖREMPFEHLUNG DREHBEGRENZUNG



**NJ12-E2**  
Induktiver Näherungsschalter - Kabel 5 m



**NJ12-E2S**  
Induktiver Näherungsschalter - Stecker M8



**AI-M8X1-38**  
Anschlagquitterschraube



**AI-M8X1-53**  
Anschlagquitterschraube



**KAG500**  
Steckverbinder Gerade Kabel 5 m - Buchse M8

Bestell-Nr.	GD10
Hub pro Backe [°]	180
Greifdurchmesser beim Schließen min. [mm]	5
Greifdurchmesser beim Schließen max. [mm]	45
Greifdurchmesser beim Öffnen min. [mm]	11
Greifdurchmesser beim Öffnen max. [mm]	51
Greifmoment beim Schließen [Nm]	1
Greifmoment beim Öffnen [Nm]	1
Schließzeit [s]	0,07
Öffnungszeit [s]	0,07
Wiederholgenauigkeit +/- [mm]	0,05
Betriebsdruck min. [bar]	3
Betriebsdruck max. [bar]	8
Nennbetriebsdruck [bar]	6
Betriebstemperatur min. [°C]	+5
Betriebstemperatur max. [°C]	+60
Zylindervolumen pro Zyklus [cm³]	20
Schutzart nach IEC 60529	IP40
Gewicht [kg]	0,51

► Technische Daten

