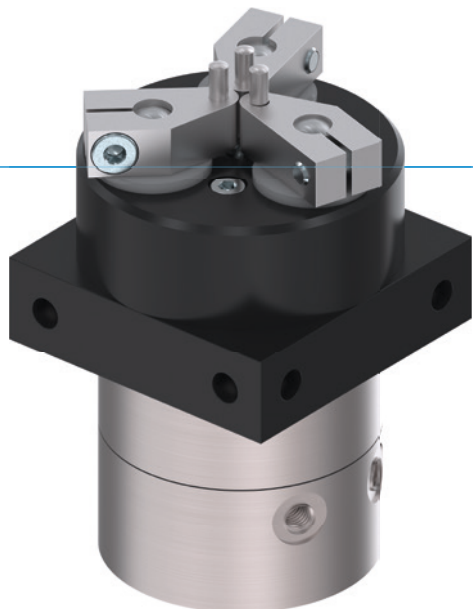


# CHWYTAKI TRÓJSZCZĘKOWE KONCENTRYCZNE SERIA GD

## ► ZALETY PRODUKTU



### „Elastyczny”

#### ► Maksymalny skok przy niewielkiej przestrzeni konstrukcyjnej

Za pomocą tylko jednego typu chwytaka można realizować liczne zadania.

#### ► Szczęki chwytające w zakresie dostawy

Mniejszy nakład pracy konieczny do skonstruowania, niższe koszty produkcji i krótszy czas do uruchomienia

#### ► Płynna regulacja skoku

Opcjonalny ogranicznik skoku pozwalający na indywidualne dopasowanie skoku do konkretnego zadania; możliwa również kontrola skoku

## ► CECHY SERII

### Rozmiar

#### GDX



10 mln cykli bez konserwacji (maks.)



Czujnik indukcyjny

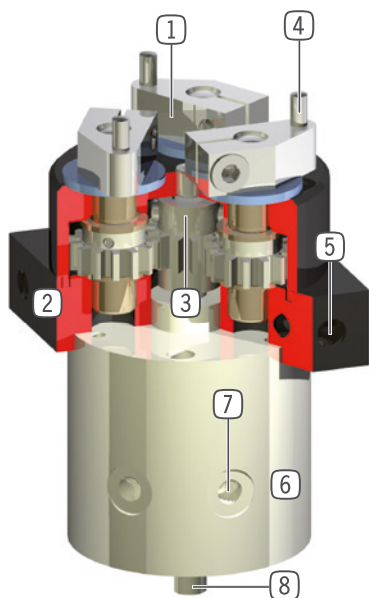


IP40





## ► KORZYŚCI – W SZCZEGÓŁACH



- ① **Ruch chwytny po torze kołowym**
  - Do różnych średnic elementu obrabianego
- ② **Wytrzymała, lekka obudowa**
  - Stop aluminium pokryty twardą powłoką
- ③ **Przekładnia planetarna**
  - Zsynchronizowany ruch szczęk chwytających
- ④ **Trzpienie normowane jako szczęka chwytająca**
- ⑤ **Mocowanie i pozycjonowanie**
  - Możliwość zastosowania na różnych stronach dla zapewnienia indywidualnego montażu
- ⑥ **Napęd**
  - Siłownik pneumatyczny o podwójnym działaniu
- ⑦ **Doprowadzanie energii**
  - Promieniowe lub osiowe
- ⑧ **Wystający wał**
  - Do montażu wyposażenia, takiego jak czujniki kontrolne

## ► DANE TECHNICZNE

Rozmiar	Skok [°]	Moment chwytający [Nm]	Masa [kg]	Klasa IP
GD1	130	0,12	0.08	IP40
GD10	180	1	0.51	IP40
GD50	120	9	2.7	IP40

## ► WIĘCEJ INFORMACJI MOŻNA ZNALEŹĆ W INTERNECIE.



Wszystkie informacje za jednym kliknięciem: [www.zimmer-group.com](http://www.zimmer-group.com). Na podstawie numeru katalogowego pożądanego produktu można znaleźć dane, rysunki, modele 3D i instrukcje obsługi szukanego rozmiaru. Szybki dostęp do zawsze aktualnych i przejrzystych informacji.

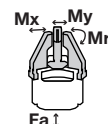
# CHWYTAKI TRÓJSZCZĘKOWE KONCENTRYCZNE ROZMIAR GD10

## ► SPECYFIKACJE PRODUKTOWE



### ► Siły i momenty

Przedstawia statyczne siły i momenty, które mogą oddziaływać poza siłą chwytania.



Mr [Nm]	1
Mx [Nm]	1
My [Nm]	0.5
Fa [N]	30

## ► ZALECANE WYPOSAŻENIE DODATKOWE



### ZASILANIE W ENERGIĘ



**GVM5**  
Złącze śrubowe proste



**DEV04**  
Zawór szybkiego odpowietrzania



**DSV1-8**  
Ciśnieniowe zawory bezpieczeństwa



### ZASILANIE W ENERGIĘ



**DSV1-8E**  
Ciśnieniowe zawory bezpieczeństwa z szybkim odpowietrzeniem



### PRZYŁĄCZA/POZOSTAŁE



**DB10**  
Ogranicznik obrotu

## ► ZALECANE WYPOSAŻENIE DO OGRANICZENIA OBROTÓW



**NJ12-E2**  
Indukcyjny czujnik zbliżeniowy – przewód 5 m



**NJ12-E2S**  
Indukcyjny czujnik zbliżeniowy – wtyk M8



**AI-M8X1-38**  
Śruba oporowa potwierdzająca



**AI-M8X1-53**  
Śruba oporowa potwierdzająca



**KAG500**  
Złącze wtykowe proste, przewód 5 m – gniazdo M8

Nr katalogowy	Dane techniczne
	<b>GD10</b>
Skok na szczękę [°]	180
Średnica chwytania przy zamykaniu min. [mm]	5
Średnica chwytania przy zamykaniu maks. [mm]	45
Średnica chwytania przy otwieraniu min. [mm]	11
Średnica chwytania przy otwieraniu maks. [mm]	51
Moment chwytający przy zamykaniu [Nm]	1
Moment chwytający przy otwieraniu [Nm]	1
Czas zamykania [s]	0.07
Czas otwierania [s]	0.07
Dokładność powtarzania +/- [mm]	0.05
Ciśnienie robocze min. [bar]	3
Ciśnienie robocze maks. [bar]	8
Nominalne ciśnienie robocze [bar]	6
Temperatura robocza min. [°C]	+5
Temperatura robocza maks. [°C]	+60
Pojemność cylindra na cykl [cm <sup>3</sup> ]	20
Typ ochrony wg IEC 60529	IP40
Masa [kg]	0.51

