

CHWYTAKI TRÓJSZCZĘKOWE KONCENTRYCZNE SERIA GD300

► ZALETY PRODUKTU



„Ekonomiczny”

► Koncentracja na tym, co istotne

Najoszczędniejszy sposób chwytania: w ten sposób można zredukować swoje koszty produkcji

► Pewne prowadzenie dzięki rowkowi w kształcie litery „T”

Ta powszechnie stosowana i sprawdzona technika prowadzenia najskuteczniej zapewnia maksymalne bezpieczeństwo procesowe.

► Kompaktowa konstrukcja

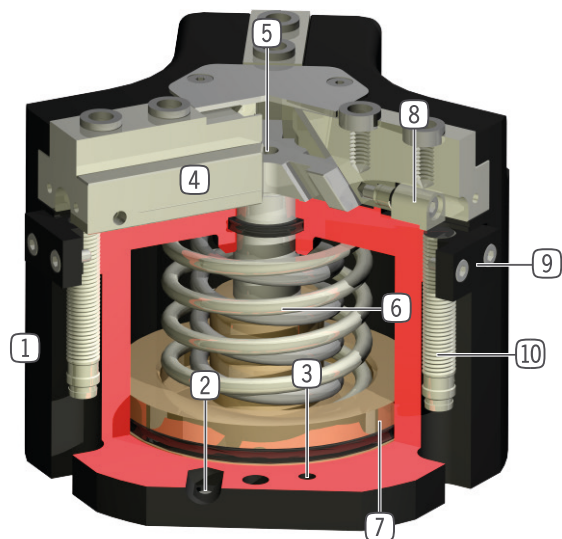
Redukcja wpływu niekorzystnych konturów

► CECHY SERII

Rozmiar	Wersja					
GD3XX	N	NC	NO	S	SC	SO
Sprężyna zamykająca C		•			•	
Sprężyna otwierająca O			•			•
Duża siła S				•	•	•
10 mln cykli bez konserwacji (maks.)	•	•	•	•	•	•
Czujnik indukcyjny	•	•	•	•	•	•
Czujnik pola magnetycznego	•	•	•	•	•	•
Uszczelnienie pneumatyczne	•	•	•	•	•	•
IP40	•	•	•	•	•	•



► KORZYŚCI – W SZCZEGÓŁACH



- 1 **Wytrzymała, lekka obudowa**
 - Stop aluminium pokryty twardą powłoką
- 2 **Doprowadzanie energii**
 - możliwe z kilku stron
- 3 **Mocowanie i pozycjonowanie**
 - Możliwość zastosowania na różnych stronach dla zapewnienia indywidualnego montażu
- 4 **Szczęka chwytająca**
 - Mocowanie konkretnej szczęki chwytającej
- 5 **Przekładnia z hakiem klinowym z wymuszonym prowadzeniem**
 - Zsynchronizowany ruch szczęk chwytających
 - Wysokie przeniesienie siły
- 6 **Zintegrowane zabezpieczenie siły chwytania**
 - Sprężyna umieszczona w komorze cylindra jako pochłaniacz energii
- 7 **Sprawdzanie pozycji**
 - Stały magnes do bezpośredniego sprawdzania ruchu tłoka
- 8 **Zintegrowana, regulowana krzywka przełączająca**
 - Bezpośrednia kontrola pozycji szczęki
- 9 **Element zaciskowy**
 - Gniazdo indukcyjnego czujnika zbliżeniowego (10)

► DANE TECHNICZNE

Rozmiar	Skok na szczękę [mm]	Siła chwytająca [N]	Masa [kg]	Klasa IP
GD303	3	200 - 300	0,13 - 0,16	IP40
GD304	2 - 4	450 - 1500	0,22 - 0,28	IP40
GD306	3 - 6	750 - 2300	0,5 - 0,65	IP40
GD308	4 - 8	1200 - 4000	0,85 - 1,2	IP40
GD310	5 - 10	2000 - 6400	1,6 - 2,2	IP40
GD312	6 - 12	3500 - 9250	2,7 - 3,8	IP40
GD316	8 - 16	6500 - 19100	5,1 - 8	IP40
GD320	10 - 20	8200 - 18700	9,6	IP40
GD330	15 - 30	15300 - 34700	24	IP40

► WIĘCEJ INFORMACJI MOŻNA ZNALEŹĆ W INTERNECIE.



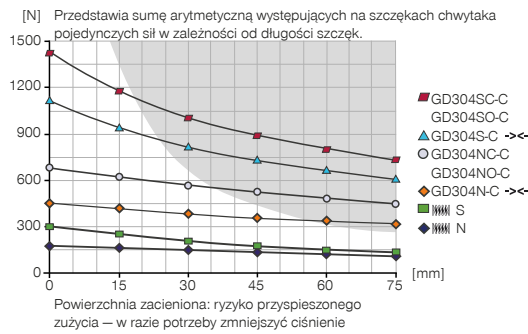
Wszystkie informacje za jednym kliknięciem: www.zimmer-group.com. Na podstawie numeru katalogowego pożądanego produktu można znaleźć dane, rysunki, modele 3D i instrukcje obsługi szukanego rozmiaru. Szybki dostęp do zawsze aktualnych i przejrzystych informacji.

CHWYTAKI TRÓJSZCZĘKOWE KONCENTRYCZNE ROZMIAR GD304

► SPECYFIKACJE PRODUKTOWE

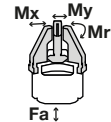


► Wykres sił chwytania



► Siły i momenty

Przedstawia statyczne siły i momenty, które mogą oddziaływać poza siłą chwytania.



Mr [Nm]	8
Mx [Nm]	15
My [Nm]	15
Fa [N]	700

► W ZAKRESIE DOSTAWY



2 [kawalek]
Element zaciskowy
KB3-08



6 [kawalek]
Tuleja centrująca
DST40400

► ZALECANE WYPOSAŻENIE DODATKOWE



ELEMENTY CHWYTAJĄCE



UB304
Zestaw szczęk uniwersalnych aluminium



UB304ST
Zestaw szczęk uniwersalnych stali



ADS304N-S
Element dociskowy N/S



ADS304C-O
Element dociskowy NC/NO/SC/SO



ZASILANIE W ENERGIĘ



DSV1-8
Ciśnieniowe zawory bezpieczeństwa



DSV1-8E
Ciśnieniowe zawory bezpieczeństwa z szybkim odpowietrzeniem



TECHNIKA SENSOROWA



NJ3-E2SK
Indukcyjny czujnik zbliżeniowy, przewód 0,3 m – wtyk M8



MFS01-S-KHC-P1-PNP
Czujnik pola magnetycznego kątowy, kabel 0,3 m - Wtyczka M8



MFS02-S-KHC-P1-PNP
Czujnik pola magnetycznego prosty, kabel 0,3 m - Wtyczka M8



MFS02-S-KHC-IL
Czujnik położenia prosty, kabel 0,3 m - wtyczka M8



ZASILANIE W ENERGIĘ



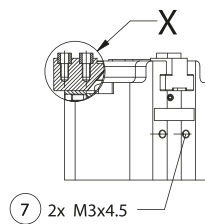
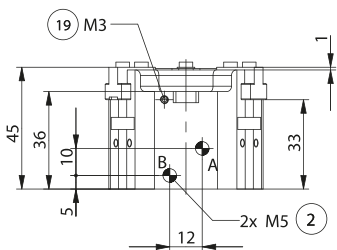
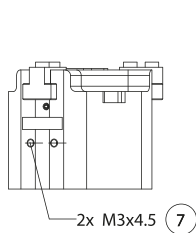
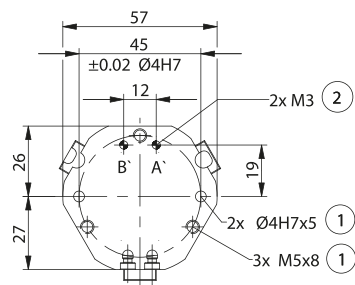
GVM5
Złącze śrubowe proste



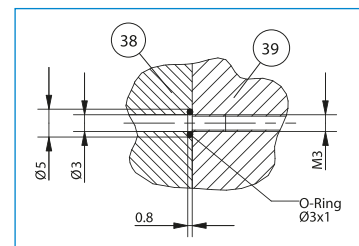
WVM5
Złącze skręcane kątowno-wyhylnie

Nr katalogowy	Dane techniczne					
	GD304N-C	GD304NC-C	GD304NO-C	GD304S-C	GD304SC-C	GD304SO-C
Skok na szczękę [mm]	4	4	4	2	2	2
Siła chwytająca przy zamykaniu [N]	450	650		1000	1400	
Siła chwytająca przy otwieraniu [N]	500		700	1100		1500
Zabezpieczona sprężyną siła chwytania min. [N]		200	200		400	400
Czas zamykania [s]	0.025	0.02	0.03	0.025	0.02	0.03
Czas otwierania [s]	0.025	0.03	0.02	0.025	0.03	0.02
Dokładność powtarzania +/- [mm]	0.05	0.05	0.05	0.05	0.05	0.05
Ciśnienie robocze min. [bar]	2	4	4	2	4	4
Ciśnienie robocze maks. [bar]	8	8	8	8	8	8
Nominalne ciśnienie robocze [bar]	6	6	6	6	6	6
Temperatura robocza min. [°C]	+5	+5	+5	+5	+5	+5
Temperatura robocza maks. [°C]	+80	+80	+80	+80	+80	+80
Pojemność cylindra na cykl [cm ³]	9.2	19	19	9.2	19	19
Typ ochrony wg IEC 60529	IP40	IP40	IP40	IP40	IP40	IP40
Masa [kg]	0.23	0.28	0.28	0.23	0.29	0.28

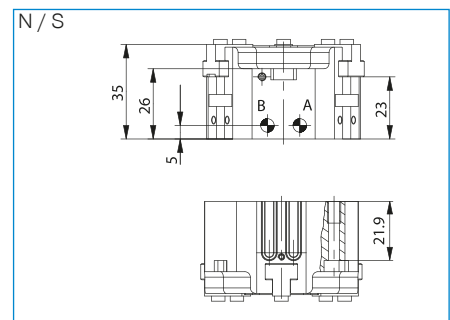
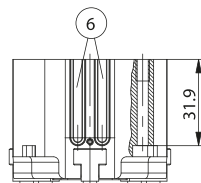
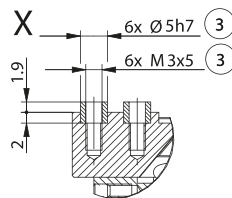
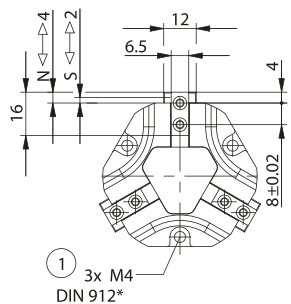
NC / NO / SC / SO



- ① Mocowanie chwytaka
- ② Zasilanie w energię
- ③ Mocowanie szczęki chwytającej
- ⑥ Wpust sprawdzający czujnika pola magnetycznego
- ⑦ Mocowanie elementu zaciskowego
- ⑨ Możliwość przyłączenia uszczelnienia pneumatycznego
- ③⑧ Adapter
- ③⑨ Chwytyki
- Ⓐ Przyłącze powietrza (zamykanie)
- Ⓑ Przyłącze powietrza (otwieranie)
- Ⓐ Przyłącze powietrza zamienne (zamykanie)
- Ⓑ Przyłącze powietrza zamienne (otwieranie)



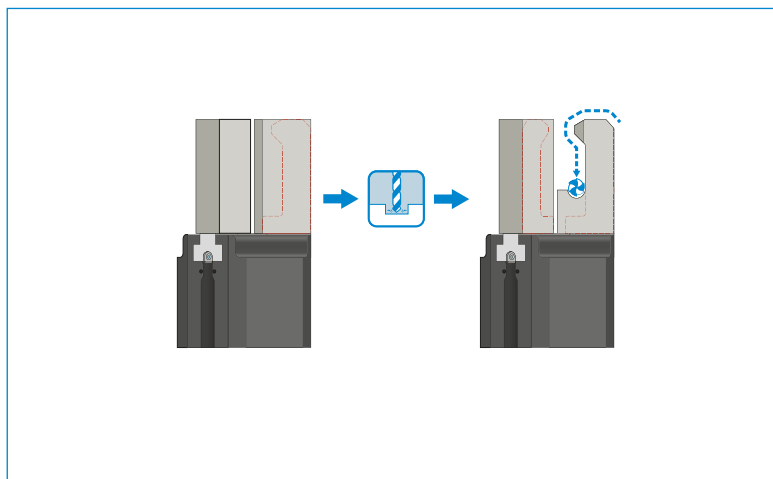
Doprowadzenie energii bez węża miękkiego



CHWYTAKI TRÓJSZCZĘKOWE KONCENTRYCZNE SERIA GD300 – OPIS DZIAŁANIA

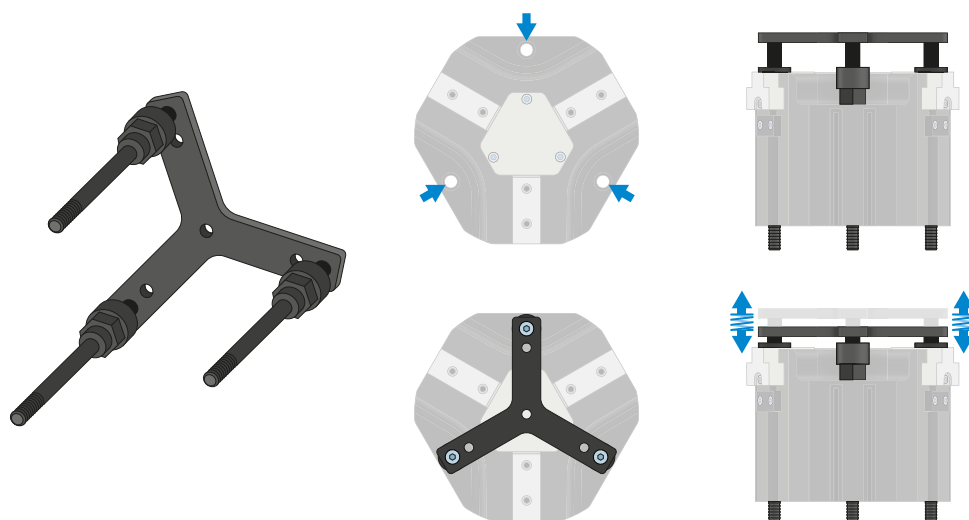


ELEMENTY CHWYTAJĄCE



Szczęki uniwersalne – UB300

Element dociskowy służy do wspomaganego sprężyną pozycjonowania elementu obrabianego względem ogranicznika przy otwartych szczękach chwytnych. Dzięki temu następuje znaczna redukcja obciążeń działających na chwytak podczas łączenia części.

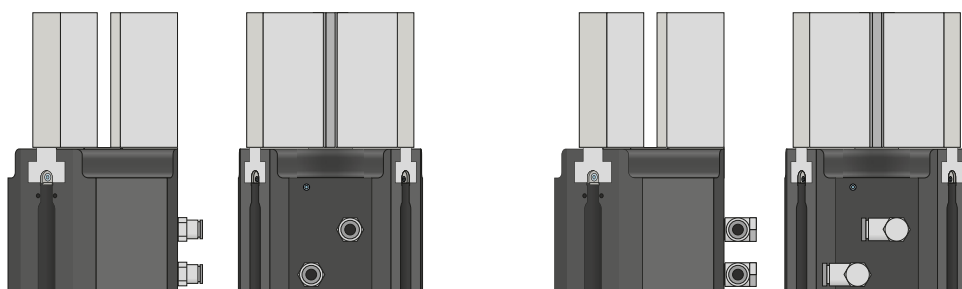


Element dociskowy – ADS300

Element dociskowy służy do wspomaganego sprężyną pozycjonowania elementu obrabianego względem ogranicznika przy otwartych szczękach chwytnych. Dzięki temu następuje znaczna redukcja obciążeń działających na chwytak podczas łączenia części.

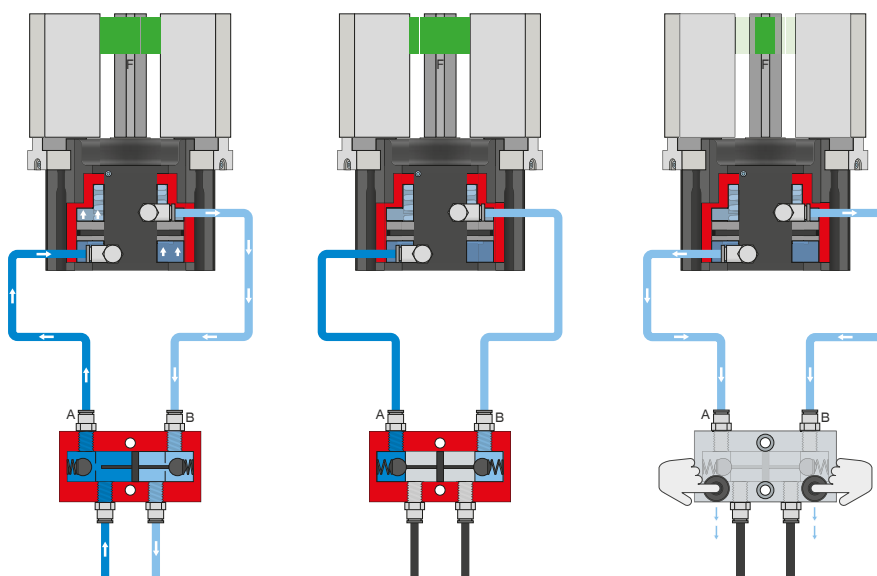


ZASILANIE W ENERGIĘ



Złącza pneumatyczne

Dostępne w wersji prostej i kątovej. Możliwość dowolnego wyboru w zależności od warunków przestrzennych lub warunków montażu.



Ciśnieniowy zawór bezpieczeństwa – DSV

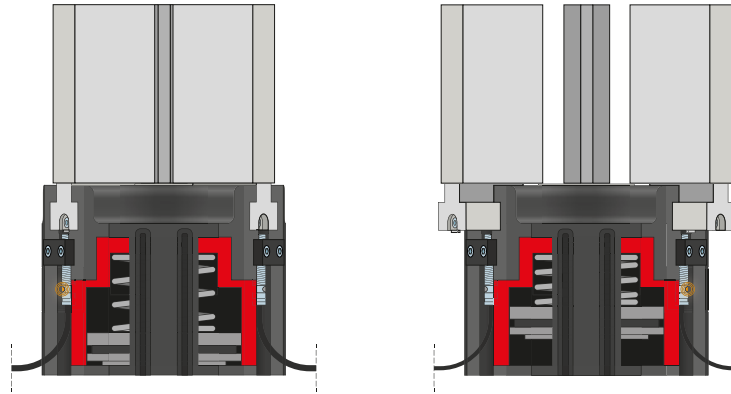
Zapewnia utrzymanie siły i pozycji przy spadku ciśnienia systemowego

Dzięki zintegrowanemu, możliwemu do odblokowania podwójnemu zaworowi zwrotnemu w przypadku wyłączenia awaryjnego utrzymywane jest ciśnienie systemowe chwytaka. Aby zapewnić działanie, zawór musi zostać zamontowany możliwie blisko przyłącza powietrza chwytaka. W przypadku wariantu E zamontowane są dwa przyciski, przy użyciu których można w kontrolowany sposób odpowietrzyć chwytak.

CHWYTAKI TRÓJSZCZĘKOWE KONCENTRYCZNE SERIA GD300 — OPIS DZIAŁANIA



TECHNIKA SENSOROWA



Czujniki indukcyjne — NJ

Czujnik jest wsuwany w element zaciskowy aż do oporu i mocowany. Następnie odbywa się uzgodnienie żądanej pozycji przez ustawienie elementu przełączającego. Czujniki są dostępne w wersjach z przewodem o długości 5 m ze swobodnym końcem przewodu, z przewodem o długości 0,3 m z wtykiem, jak również z bezpośrednim odejściem wtyku.

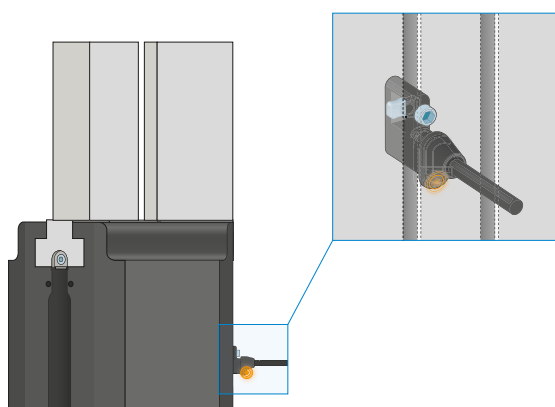


TECHNIKA SENSOROWA

MFS02



MFS01



Jednopunktowe czujniki pola magnetycznego – MFS

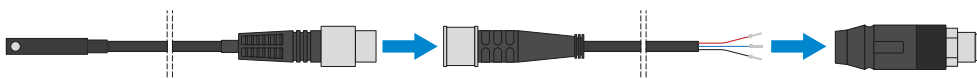
Do bezdotykowej kontroli pozycji tłoka

Czujniki te są montowane we wpuszczenie ceowym chwytaka i wykrywają magnesy umieszczone na tłoku chwytaka. Aby umożliwić stosowanie w najróżniejszych warunkach przestrzennych, czujniki opracowano w dwóch wariantach. Czujnik MFS02 w wersji poziomej z prostym odgałęzieniem przewodu prawie całkowicie wchodzi we wpust ceowy chwytaka, natomiast czujnik MFS01 w wersji pionowej jest nieco wyższy i wyposażony w odgałęzienie przewodu przesunięte o 90°. Oba modele są dostępne w wersjach z przewodem o długości 5 m ze swobodnym końcem przewodu i przewodem o długości 0,3 m z wtykiem.

CHWYTAKI TRÓJSZCZĘKOWE KONCENTRYCZNE SERIA GD300 – OPIS DZIAŁANIA



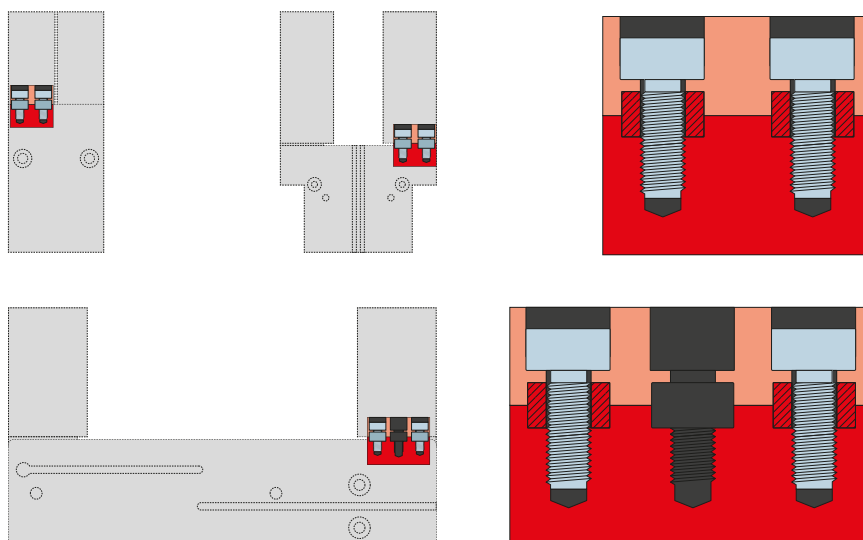
PRZYŁĄCZA/POZOSTAŁE



Złącza wtykane

Do przedłużania i konfekcjonowania przewodów przyłączeniowych

Są dostępne z przewodami o długości 10 m zakończonymi swobodnym końcem przewodu. Przewody można pojedynczo skrócić w zależności od potrzeb lub zakończyć wtykami o rozmiarze M12. W celu realizacji połączenia IO-Link jest dostępny przewód o długości 5 m z wtykiem lub gniazdem.



Tuleje centrujące

Do definiowanego ustalania położenia szczęk chwytnych

Tuleje centrujące są wkładane w gniazda montażowe szczęk w celu zdefiniowania pozycji szczęk chwytnych. Tuleje centrujące są porównywalne ze złączem kołkowym.