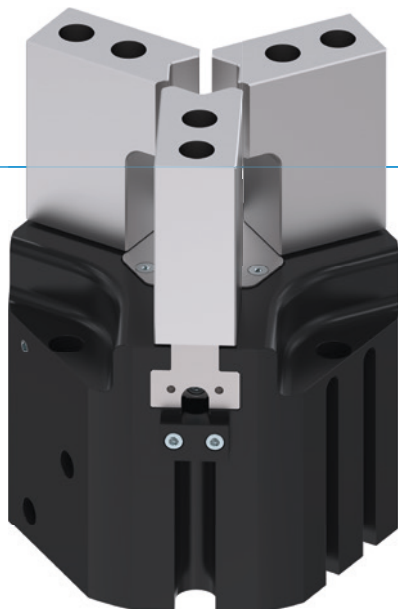


3 - ČELUŠŤOVÉ CENTRICKÉ CHÁPADLÁ

SÉRIA GD300

► VÝHODY VÝROBKU



„Hospodárny“

► Sústreďenie sa na podstatu

Najhospodárnejší spôsob uchopenia: takto znížite vaše výrobné náklady

► Osvedčené T-drážkové vedenie

Táto etablovaná a osvedčená technológia vedení ponúka neporovnateľnú maximálnu procesnú bezpečnosť

► Kompaktná konštrukcia

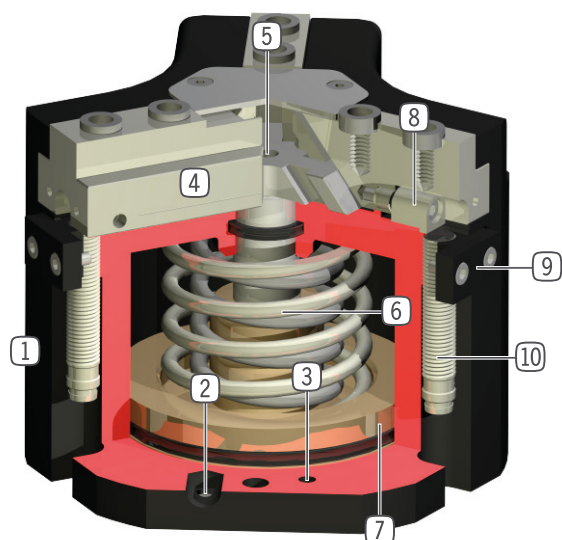
Znižuje rušivé obrysy vašej aplikácie

► VLASTNOSTI RADU

| Konštrukčná veľkosť | Verzia | | | | | |
|----------------------------------|--------|----|----|---|----|----|
| GD3XX | N | NC | NO | S | SC | SO |
| Zatváranie pružiny C | | • | | | • | |
| Pružina otvorená O | | | • | | | • |
| Vysoká sila S | | | | • | • | • |
| 10 mil. cyklov bez údržby (max.) | • | • | • | • | • | • |
| Induktívny senzor | • | • | • | • | • | • |
| Senzor magnetického poľa | • | • | • | • | • | • |
| Tesnenie uzatvárania vzduchom | • | • | • | • | • | • |
| IP 40 | • | • | • | • | • | • |



► PREHĽAD VÝHOD



- ① **Robustné, ľahké teleso**
- hliníková zliatina s tvrdým povlakom
- ② **Prívod energie**
- možný z viacerých strán
- ③ **upevnenie a polohovanie**
- alternatívne na viacerých miestach pre individuálnu montáž chápadla
- ④ **čelusť chápadla**
- pripojenie individuálnych uchopovacích čelustí
- ⑤ **Nútený klinový hákový mechanizmus**
- synchronizovaný pohyb čeluste chápadla
- vysoký prenos sily
- ⑥ **integrované poistenie uchopovacej sily**
- pružina, namontovaná v priestore valca ako zásobník energie
- ⑦ **registrácia polohy**
- permanentný magnet pre priamu registráciu pohybu piesta
- ⑧ **integrovaná, nastaviteľná spinacia vačka**
- priama registrácia polohy čeluste chápadla
- ⑨ **zvierkovnica**
- prípojka pre indukčný snímač priblíženia (10)

► TECHNICKÉ ÚDAJE

| Konštrukčná veľkosť | Zdvih na čelusť [mm] | Uchopovacia sila [N] | Hmotnosť [kg] | Trieda IP |
|---------------------|-------------------------|-------------------------|------------------|-----------|
| GD303 | 3 | 200 - 300 | 0,13 - 0,16 | IP40 |
| GD304 | 2 - 4 | 450 - 1500 | 0,22 - 0,28 | IP40 |
| GD306 | 3 - 6 | 750 - 2300 | 0,5 - 0,65 | IP40 |
| GD308 | 4 - 8 | 1200 - 4000 | 0,85 - 1,2 | IP40 |
| GD310 | 5 - 10 | 2000 - 6400 | 1,6 - 2,2 | IP40 |
| GD312 | 6 - 12 | 3500 - 9250 | 2,7 - 3,8 | IP40 |
| GD316 | 8 - 16 | 6500 - 19100 | 5,1 - 8 | IP40 |
| GD320 | 10 - 20 | 8200 - 18700 | 9,6 | IP40 |
| GD330 | 15 - 30 | 15300 - 34700 | 24 | IP40 |

► BLIŽŠIE INFORMÁCIE SÚ K DISPOZÍCII ONLINE



Všetky informácie jedným kliknutím: www.zimmer-group.com. Pomocou objednávacieho čísla želaného produktu nájdite údaje, nákresy a 3D modely k vašej konštrukčnej veľkosti. Rýchlo, prehľadne a vždy aktuálne.

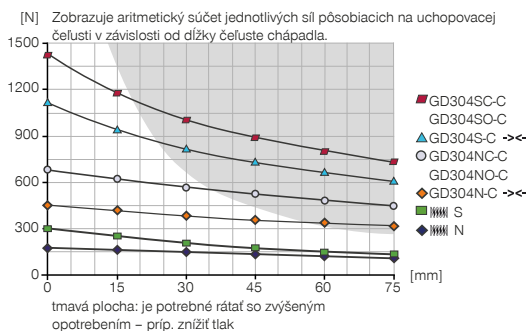
3 - ČELUŠTOVÉ CENTRICKÉ CHÁPADLÁ

KONŠTRUKČNÁ VEĽKOSŤ GD304

► ŠPECIFIKÁCIE PRODUKTOV

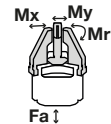


► Diagram uchopovacej sily



► Sily a momenty

Zobrazuje statické sily a momenty, ktoré môžu pôsobiť okrem uchopovacej sily.



| | |
|---------|-----|
| Mr [Nm] | 8 |
| Mx [Nm] | 15 |
| My [Nm] | 15 |
| Fa [N] | 700 |

► OBSIAHNUTÉ V OBJEME DODÁVKY



2 [kus]
Zvierkovnica
KB3-08



6 [kus]
Strediaci kotúč
DST40400

► ODPORÚČANÉ PRÍSLUŠENSTVO



KOMPONENTY CHÁPADLA



UB304
Sada univerzálnych hliníkových čelustí



UB304ST
Sada univerzálnych oceľových čelustí



ADS304N-S
Prítláčná hviezdica N / S



ADS304C-O
Prítláčná hviezdica NC / NO / SC / SO



NAPÁJANIE



DSV1-8
Poistné tlakové ventil



DSV1-8E
Poistné tlakové ventil s rýchlym odvzdušením



SENZOR



NJ3-E2SK
induktívny snímač priblíženia kábel 0,3 m - zástrčka M8



MFS01-S-KHC-P1-PNP
Senzor magnetického poľa uhlové, kábel 0,3 m - zástrčka M8



MFS02-S-KHC-P1-PNP
Senzor magnetického poľa priamy, kábel 0,3 m - zástrčka M8



MFS02-S-KHC-IL
Snímač polohy priamy, kábel 0,3 m - zástrčka M8



NAPÁJANIE



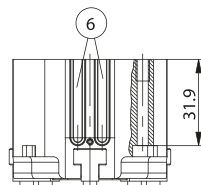
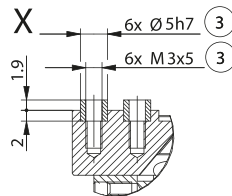
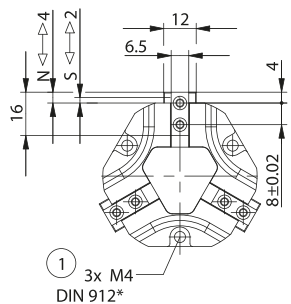
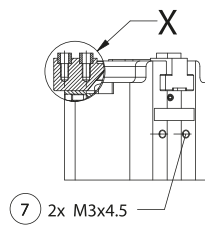
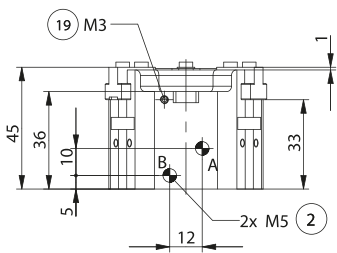
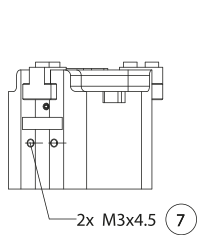
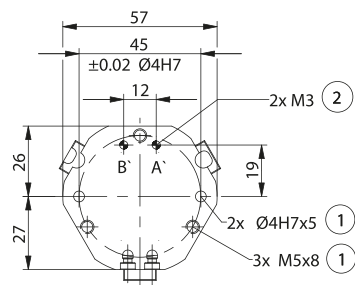
GVM5
Priame skrútkovania



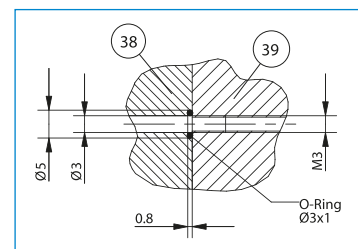
WVM5
uhlové výkyvné skrútkovania

| Objednávacie č. | ► Technické údaje | | | | | |
|---|-------------------|-----------|-----------|----------|-----------|-----------|
| | GD304N-C | GD304NC-C | GD304NO-C | GD304S-C | GD304SC-C | GD304SO-C |
| Zdvih na čelustí [mm] | 4 | 4 | 4 | 2 | 2 | 2 |
| Uchopovacia sila zavrieť [N] | 450 | 650 | | 1000 | 1400 | |
| Uchopovacia sila otvoriť [N] | 500 | | 700 | 1100 | | 1500 |
| Pružinou zabezpečená uchopovacia sila [N] | | 200 | 200 | | 400 | 400 |
| Doba zatvárania [s] | 0,025 | 0,02 | 0,03 | 0,025 | 0,02 | 0,03 |
| Doba otvárania [s] | 0,025 | 0,03 | 0,02 | 0,025 | 0,03 | 0,02 |
| Opakovacia presnosť +/- [mm] | 0,05 | 0,05 | 0,05 | 0,05 | 0,05 | 0,05 |
| Prevádzkový tlak min. [bar] | 2 | 4 | 4 | 2 | 4 | 4 |
| Prevádzkový tlak max. [bar] | 8 | 8 | 8 | 8 | 8 | 8 |
| Menovitý prevádzkový tlak [bar] | 6 | 6 | 6 | 6 | 6 | 6 |
| Prevádzková teplota min. [°C] | +5 | +5 | +5 | +5 | +5 | +5 |
| Prevádzková teplota max. [°C] | +80 | +80 | +80 | +80 | +80 | +80 |
| Objem valca na cyklus [cm ³] | 9,2 | 19 | 19 | 9,2 | 19 | 19 |
| Druh krytia potiem IEC 60529 | IP40 | IP40 | IP40 | IP40 | IP40 | IP40 |
| Hmotnosť [kg] | 0,23 | 0,28 | 0,28 | 0,23 | 0,29 | 0,28 |

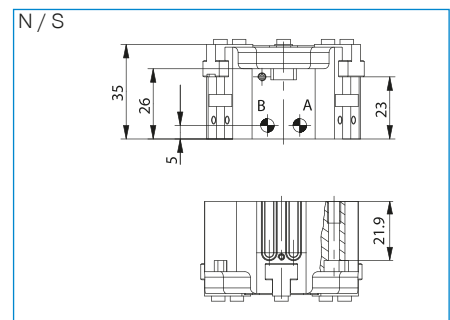
NC / NO / SC / SO



- ① Upevnenie chápadla
- ② Napájanie
- ③ Upevnenie uchopovacej čeluste
- ⑥ Drážka pre registráciu senzora magnetického poľa
- ⑦ Upevnenie zvierkovnice
- ⑰ Možnosť pripojenia utesňovacieho vzduchu
- ⑳ Adaptéry
- ㉑ Chápadlo
- Ⓐ Vzduchová prípojka (zatvorené)
- Ⓑ Vzduchová prípojka (otvorené)
- Ⓐ' Vzduchová prípojka alternatívna (zatvorené)
- Ⓑ' Vzduchová prípojka alternatívna (otvorené)



Energetické napájanie bez hadíc

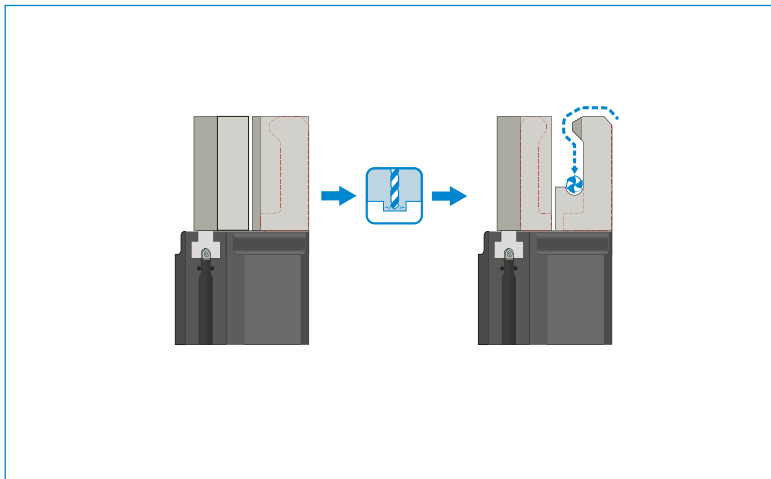


3-ČELUŠŤOVÉ CENTRICKÉ CHÁPADLÁ

SÉRIA GD300 – OPIS FUNKCIE

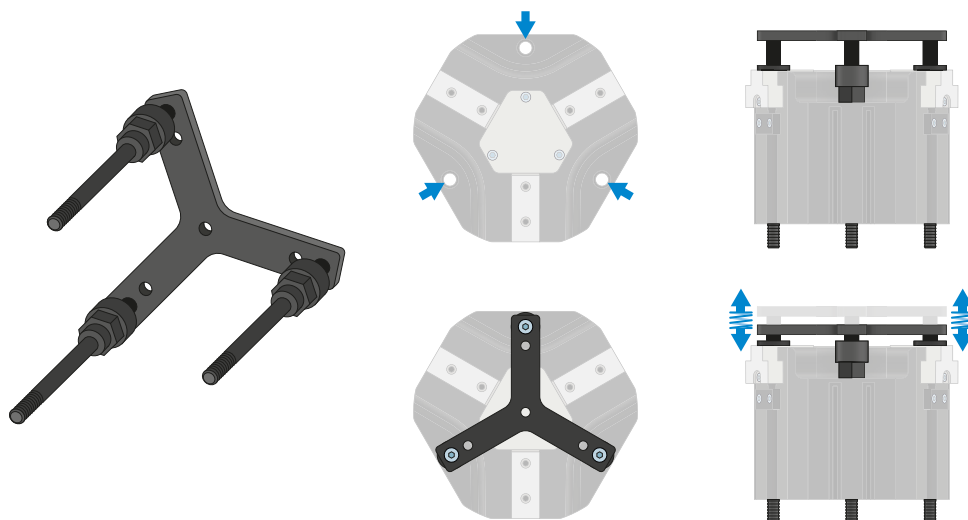


KOMPONENTY CHÁPADLA



Univerzálne čeluste – UB300

Prítlačná hviezda slúži, pri otvorených uchopovacích čelustiach, na polohovanie obrobku pomocou pružiny proti dorazu. Tým sa výrazne znížia zaťaženia chápadla, ktoré vznikajú pri zachytávaní.

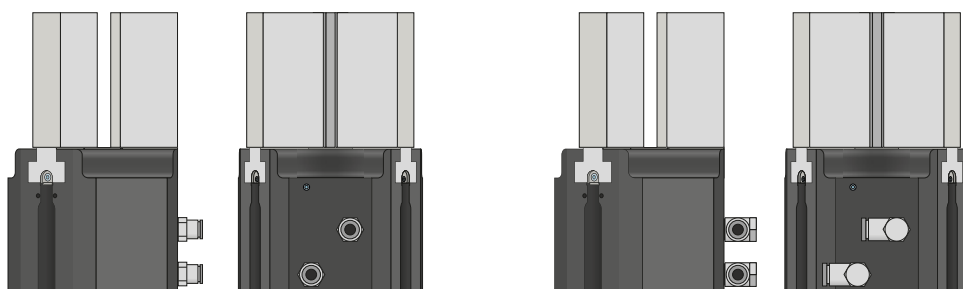


Prítlačná hviezdička – ADS300

Prítlačná hviezdička slúži, pri otvorených uchopovacích čelustiach, na polohovanie obrobku pomocou pružiny proti dorazu. Tým sa výrazne znížia zaťaženia chápadla, ktoré vznikajú pri zachytávaní.

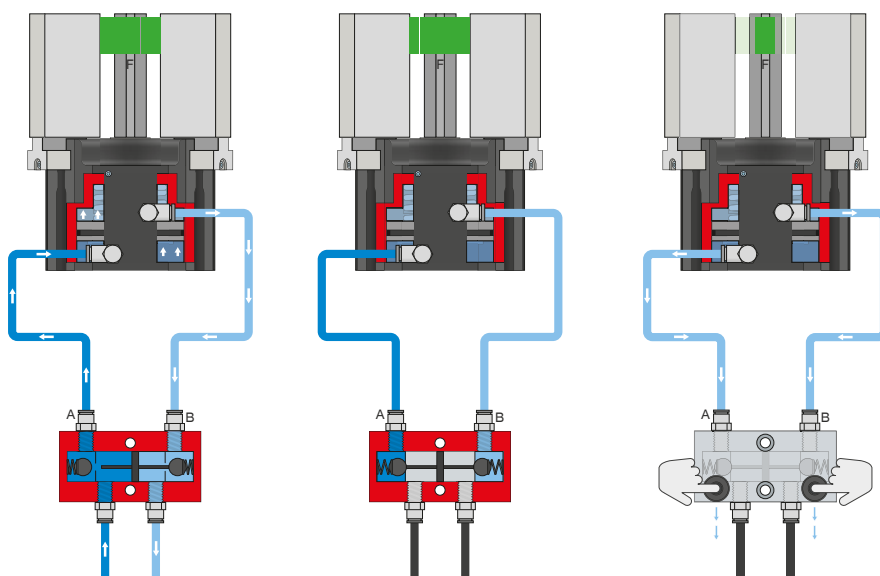


NAPÁJANIE



Pneumatické skrutkové spoje

K dispozícii sú v priamom a zahnutom konštrukčnom tvare. Voliť sa môžu v závislosti od priestorových podmienok alebo montážnej situácie.



Poistný tlakový ventil – DSV

Zaručuje bezpečné zachovanie sily a polohy pri poklese systémového tlaku

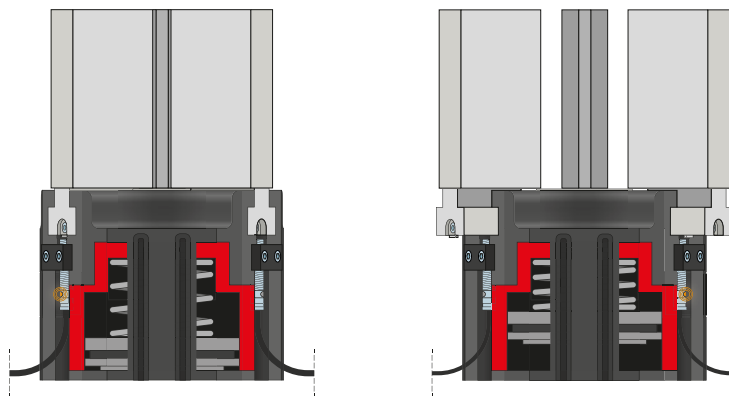
Vďaka integrovanému, odblokovateľnému, dvojitému spätnému ventilu sa zachová systémový tlak chápadla v prípade núdzového vypnutia. Na zaručenie funkcie musí byť ventil zabudovaný čo najbližšie k prívodu vzduchu chápadla. Pri variante E sú zabudované dve tlačidlá, pomocou ktorých sa chápadlo môže kontrolovane odvzdušniť.

3-ČELUŠŤOVÉ CENTRICKÉ CHÁPADLÁ

SÉRIA GD300 – OPIS FUNKCIE



SENZOR



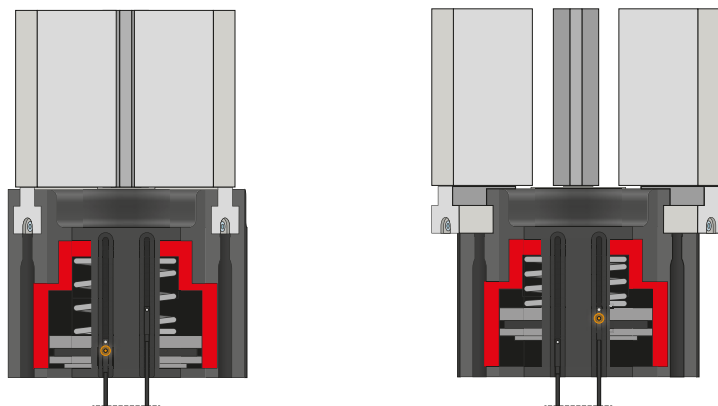
Indukčné senzory – NJ

Senzor sa zavedie až na doraz do zvierkovnice a zafixuje sa. Následne sa robí vyladenie na želanú polohu prostredníctvom nastavenia spínacieho jazýčka. K dispozícii sú senzory vo vyhotoveniach s 5 m káblom s otvoreným prameňom drôtených laniek, s 0,3 m káblom s konektorom, ako aj s priamym konektorovým vývodom.

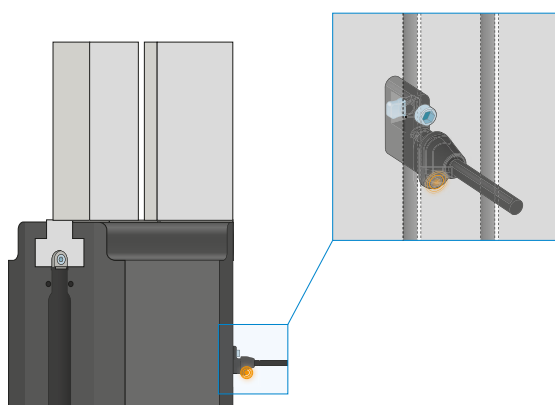


SENZOR

MFS02



MFS01



1-bodové senzory magnetického poľa – MFS

Na bezkontaktnú kontrolu polohy piestu

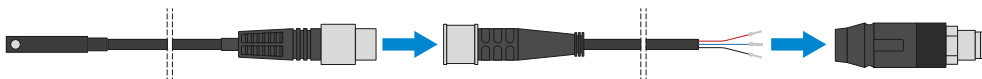
Tieto senzory sú namontované v drážke C chápadla a detekujú magnety pripevnené na pieste chápadla. Aby sa zabezpečilo nasadenie pri najrôznejších priestorových podmienkach, musia byť k dispozícii senzory v dvoch variantoch. Zatiaľ čo ležatý MFS02, s priamym káblovým vývodom, sa v drážke C chápadla takmer úplne stratí, stojaci MFS01 sa síce stavia vyššie, má však káblový vývod, ktorý je posunutý o 90°. Tieto varianty existujú vo vyhotoveniach s 5 m káblom s otvoreným prameňom drôtených laniek a s 0,3 m káblom s konektorom.

3-ČELUŠŤOVÉ CENTRICKÉ CHÁPADLÁ

SÉRIA GD300 – OPIS FUNKCIE



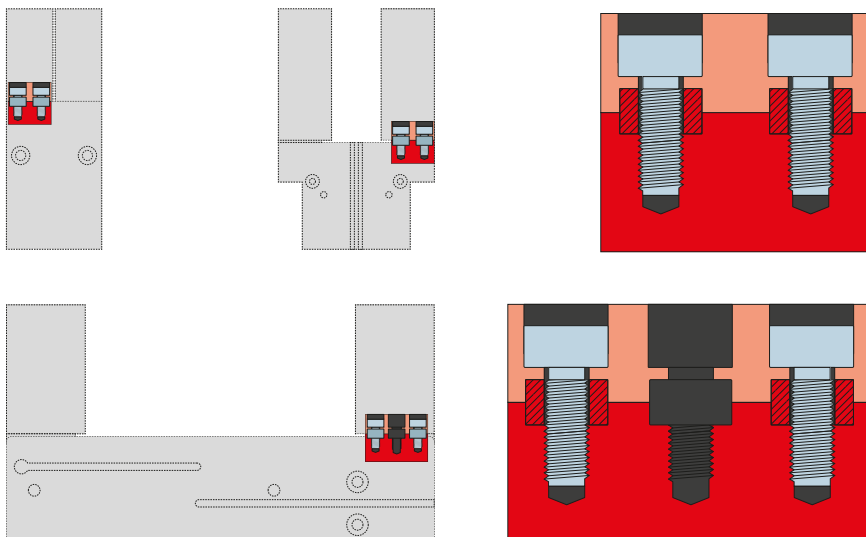
PRIPOJENIA/OSTATNÉ



Konektor

Na predĺženie a sériové pripojenie pripojovacích vedení

K dispozícii sú káble s dĺžkou 10 m s otvoreným prameňom drôtených laniek. Káble je možné samostatne skrátiť podľa konkrétnych potrieb alebo sa môžu sériovo pripojiť s konektormi veľkosti M12. Na pripojenie IO Linku je k dispozícii 5 m dlhý kábel s konektorom / zásuvkou.



Strediace puzdrá

K definovanému určeniu polohy uchopovacích čelustí

Strediace puzdrá sa vkladajú do uložení uchopovacích čelustí, aby sa definovala poloha uchopovacích čelustí. Strediace puzdrá sú analogické s kolíkovým spojením.