

3-BACKEN-ZENTRISCHGREIFER

SERIE GD300

► PRODUKTVORTEILE



„Der Wirtschaftliche“

► Konzentration auf das Wesentliche

Die wirtschaftlichste Art des Greifens: So reduzieren Sie Ihre Produktionskosten



► Bewährte T-Nutenführung

Diese etablierte und bewährte Führungstechnik steht wie keine andere für höchste Prozesssicherheit

► Kompakte Bauweise

Reduziert die Störkonturen in Ihrer Anwendung

► SERIENMERKMALE

Baugröße	Version					
GD3XX	N	NC	NO	S	SC	SO
 Feder schließend C		•			•	
 Feder öffnend O			•			•
 Hohe Kraft S				•	•	•
 10 Mio. wartungsfreie Zyklen (max.)	•	•	•	•	•	•
 Induktiver Sensor	•	•	•	•	•	•
 Magnetfeldsensor	•	•	•	•	•	•
 Sperrluft	•	•	•	•	•	•
 IP 40	•	•	•	•	•	•



► NUTZEN IM DETAIL



- ① **Robustes, leichtes Gehäuse**
 - hartbeschichtete Aluminiumlegierung
- ② **Energiezuführung**
 - von mehreren Seiten möglich
- ③ **Befestigung und Positionierung**
 - alternativ an mehreren Seiten für eine individuelle Montage
- ④ **Greiferbacke**
 - Aufnahme der individuellen Greiferbacke
- ⑤ **Zwangsgeführtes Keilhakengetriebe**
 - synchronisierte Bewegung der Greiferbacken
 - hohe Kraftübertragung
- ⑥ **Integrierte Greifkraftsicherung**
 - im Zylinderraum eingesetzte Feder als Energiespeicher
- ⑦ **Positionsabfrage**
 - Permanentmagnet zur direkten Abfrage der Kolbenbewegung
- ⑧ **integrierte, einstellbare Schaltnocke**
 - direkte Positionsabfrage der Greiferbacke
- ⑨ **Klemmbock**
 - Aufnahme für induktiven Näherungsschalter (10)

► TECHNISCHE DATEN

Baugröße	Hub pro Backe [mm]	Greifkraft [N]	Gewicht [kg]	IP Klasse
GD303	3	200 - 300	0,13 - 0,16	IP40
GD304	2 - 4	450 - 1500	0,22 - 0,28	IP40
GD306	3 - 6	750 - 2300	0,5 - 0,65	IP40
GD308	4 - 8	1200 - 4000	0,85 - 1,2	IP40
GD310	5 - 10	2000 - 6400	1,6 - 2,2	IP40
GD312	6 - 12	3500 - 9250	2,7 - 3,8	IP40
GD316	8 - 16	6500 - 19100	5,1 - 8	IP40
GD320	10 - 20	8200 - 18700	9,6	IP40
GD330	15 - 30	15300 - 34700	24	IP40

► WEITERE INFORMATIONEN ONLINE VERFÜGBAR



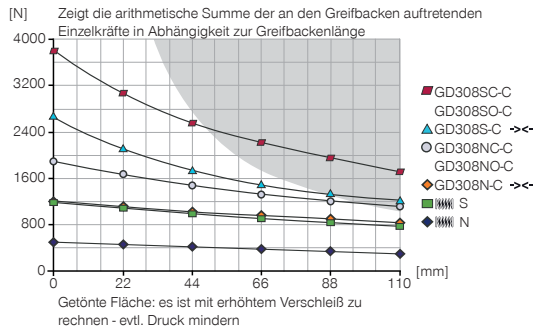
Alle Informationen auf einen Klick: www.zimmer-group.com. Finden Sie anhand der Bestell-Nr. Ihres gewünschten Produktes Daten, Zeichnungen, 3-D-Modelle und Betriebsanleitungen zu Ihrer Baugröße. Schnell, übersichtlich und immer aktuell.

3-BACKEN-ZENTRISCHGREIFER BAUGRÖSSE GD308

► PRODUKTSPEZIFIKATIONEN

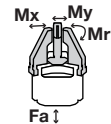


► Greifkraftdiagramm



► Kräfte und Momente

Zeigt statische Kräfte und Momente, die zusätzlich zur Greifkraft wirken können.



Mr [Nm]	50
Mx [Nm]	80
My [Nm]	60
Fa [N]	1800

► IM LIEFERUMFANG ENTHALTEN



3 [Stück]
Klemmbock
KB8-30



6 [Stück]
Zentrierhülse
DST40800

► ZUBEHÖREMPFEHLUNG



GREIFKOMPONENTEN



UB308
Universalsbackensatz Aluminium



UB308ST
Universalsbackensatz Stahl



ADS308N-S
Andrückstern N / S



ADS308C-O
Andrückstern NC / NO / SC / SO



ENERGIEVERSORGUNG



DSV1-8
Drucksicherungsventil



DSV1-8E
Drucksicherungsventil mit Schnellentlüftung



SENSORIK



NJ8-E2S
Induktiver Näherungsschalter - Stecker M8



MFS01-S-KHC-P1-PNP
Magnetfeldsensor winklig, Kabel 0,3 m - Stecker M8



MFS02-S-KHC-P1-PNP
Magnetfeldsensor gerade, Kabel 0,3 m - Stecker M8



MFS02-S-KHC-IL
Positionssensor gerade, Kabel 0,3 m - Stecker M8



ENERGIEVERSORGUNG



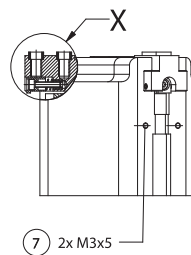
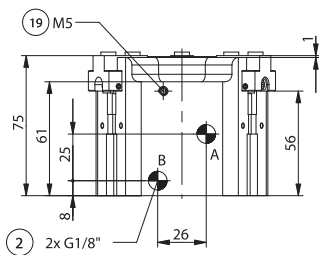
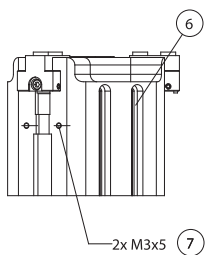
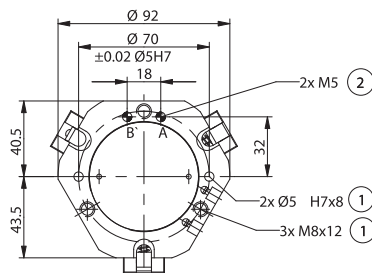
GV1-8X8
Gerade-Verschraubung



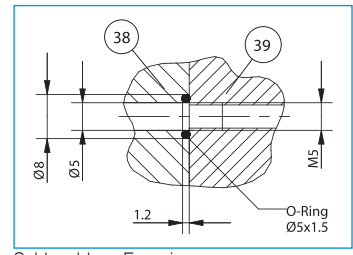
WV1-8X8
Winkel-Schwenk-Verschraubung

Bestell-Nr.	Technische Daten					
	GD308N-C	GD308NC-C	GD308NO-C	GD308S-C	GD308SC-C	GD308SO-C
Hub pro Backe [mm]	8	8	8	4	4	4
Greifkraft beim Schließen [N]	1200	1800		2600	3800	
Greifkraft beim Öffnen [N]	1300		1900	2800		4000
Durch Feder abgesicherte Greifkraft min. [N]		600	600		1200	1200
Schließzeit [s]	0,05	0,03	0,06	0,05	0,03	0,06
Öffnungszeit [s]	0,05	0,06	0,03	0,05	0,06	0,03
Wiederholgenauigkeit +/- [mm]	0,05	0,05	0,05	0,05	0,05	0,05
Betriebsdruck min. [bar]	2	4	4	2	4	4
Betriebsdruck max. [bar]	8	8	8	8	8	8
Nennbetriebsdruck [bar]	6	6	6	6	6	6
Betriebstemperatur min. [°C]	+5	+5	+5	+5	+5	+5
Betriebstemperatur max. [°C]	+80	+80	+80	+80	+80	+80
Zylindervolumen pro Zyklus [cm ³]	47	108	108	47	108	108
Schutzart nach IEC 60529	IP40	IP40	IP40	IP40	IP40	IP40
Gewicht [kg]	0,89	1,2	1,2	0,86	1,2	1,2

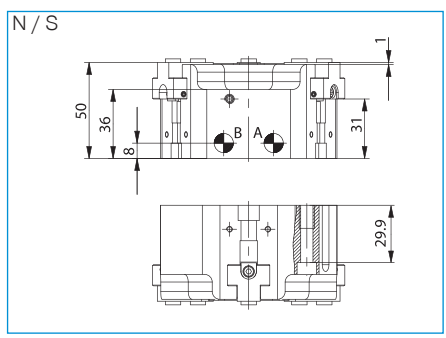
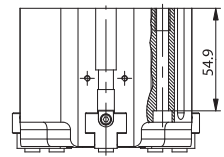
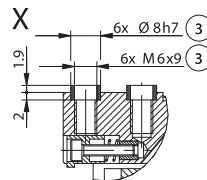
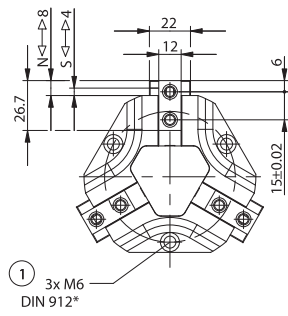
NC / NO / SC / SO



- ① Befestigung Greifer
- ② Energieversorgung
- ③ Befestigung Greifbacke
- ⑥ Abfragenut Magnetfeldsensor
- ⑦ Befestigung für Klemmbock
- ⑨ Sperrluftanschlussmöglichkeit
- ⑩ Adapter
- ⑪ Greifer
- Ⓐ Luftanschluss (schließen)
- Ⓑ Luftanschluss (öffnen)
- Ⓐ Luftanschluss alternativ (schließen)
- Ⓑ Luftanschluss alternativ (öffnen)



Schlauchlose Energieversorgung

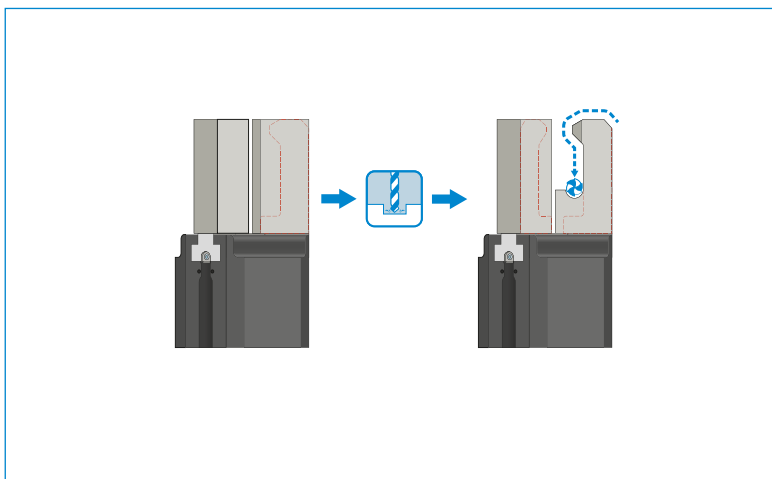


3-BACKEN-ZENTRISCHGREIFER

SERIE GD300 FUNKTIONSBESCHREIBUNG

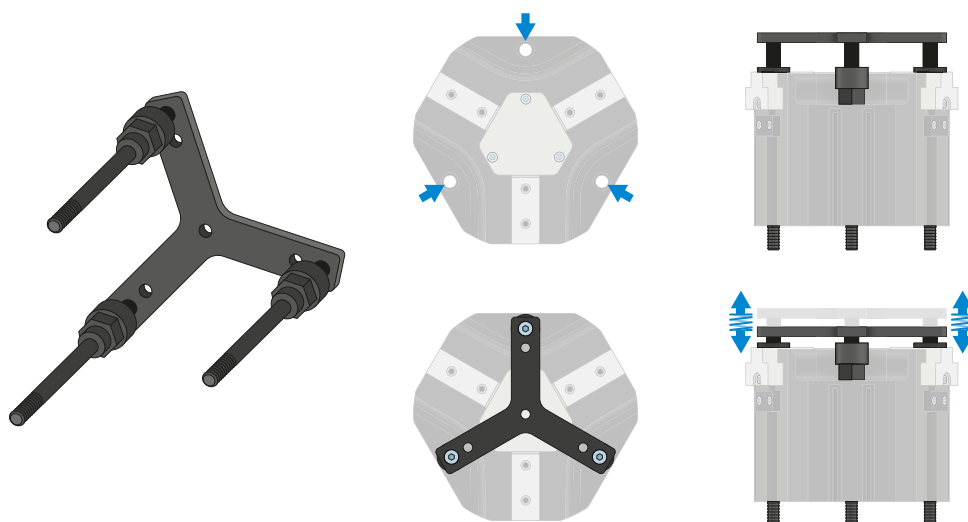


GREIFKOMPONENTEN



Universalbacken – UB300

Der Andrückstern dient, bei geöffneten Greifbacken, zum federunterstützten Positionieren des Werkstückes gegen einen Anschlag. Dadurch werden die Belastungen auf den Greifer, die beim Fügen entstehen, stark reduziert.

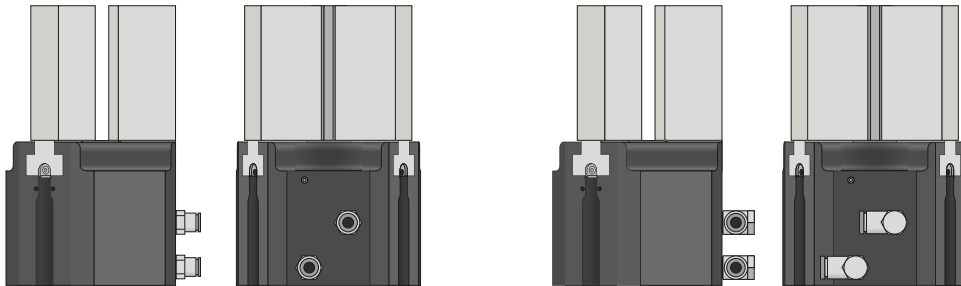


Andrückstern – ADS300

Der Andrückstern dient, bei geöffneten Greifbacken, zum federunterstützten Positionieren des Werkstückes gegen einen Anschlag. Dadurch werden die Belastungen auf den Greifer, die beim Fügen entstehen, stark reduziert.

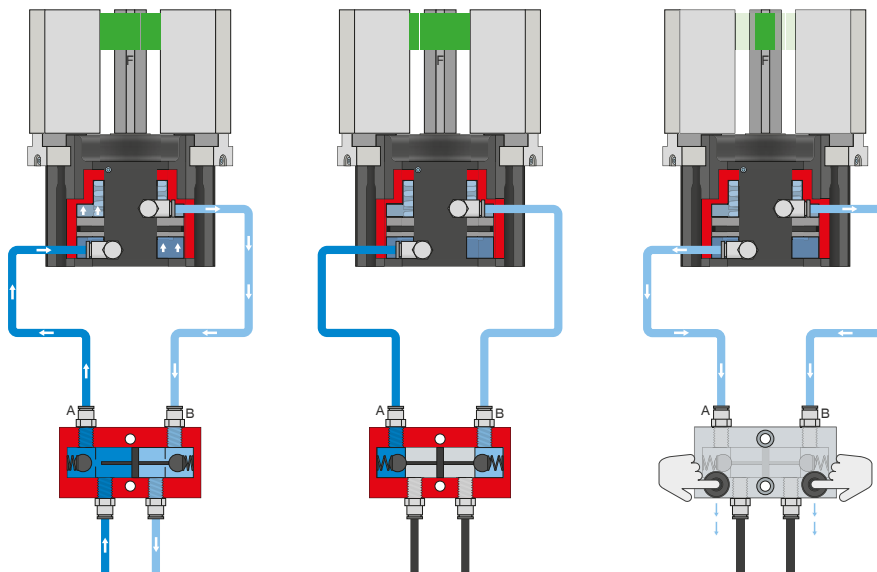


ENERGIEVERSORGUNG



Pneumatik Verschraubungen

In gerader und abgewinkelter Bauform erhältlich. Können je nach Platzverhältnissen oder Einbausituation frei gewählt werden.



Drucksicherungsventil – DSV

Gewährleistet den sicheren Kraft- und Positionerhalt bei Abfall des Systemdrucks

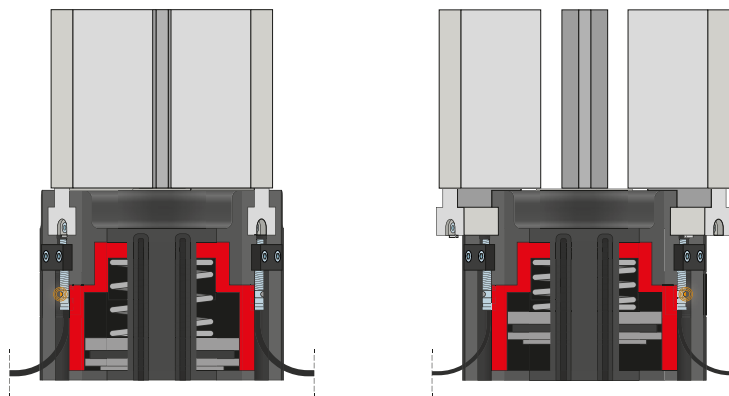
Durch das integrierte, entsperrenbare Doppelrückschlagventil wird der Systemdruck des Greifers bei NOT-AUS aufrechterhalten. Um die Funktion zu gewährleisten, muss das Ventil möglichst nah zum Luftanschluss des Greifers verbaut werden. Bei der Variante E sind zwei Druckknöpfe verbaut über die der Greifer kontrolliert entlüftet werden kann.

3-BACKEN-ZENTRISCHGREIFER

SERIE GD300 FUNKTIONSBESCHREIBUNG



SENSORIK



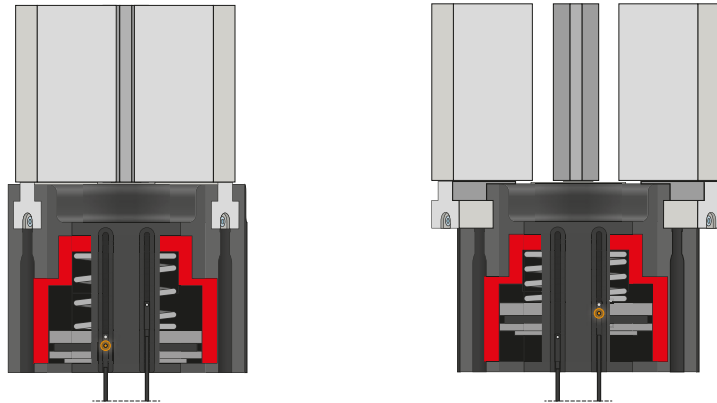
Induktive Sensoren – NJ

Der Sensor wird bis zum Anschlag in den Klemmbock eingeführt und fixiert. Anschließend erfolgt die Abstimmung auf die gewünschte Position durch Einstellen der Schaltfahne. Die Sensoren sind in den Ausführungen 5 m Kabel mit offenem Litzenende, 0,3 m Kabel mit Stecker, sowie mit direktem Steckerabgang erhältlich.

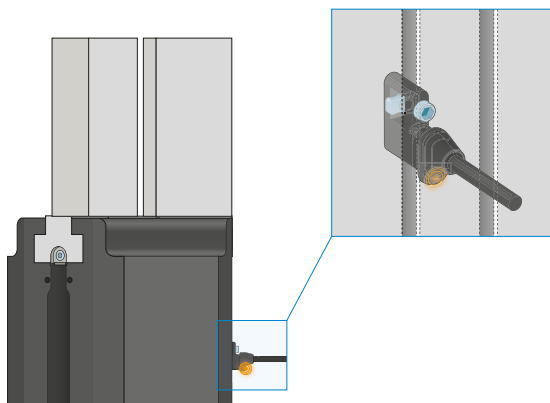


SENSORIK

MFS02



MFS01



1-Punkt-Magnetfeldsensoren – MFS

Zur berührungslosen Abfrage der Kolbenstellung

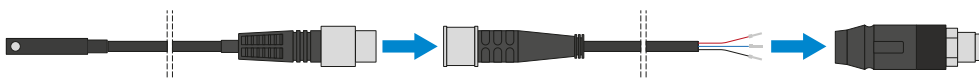
Diese Sensoren werden in der C-Nut des Greifers montiert und detektieren den am Kolben des Greifers angebrachten Magneten. Um den Einsatz bei verschiedensten Platzverhältnissen zu gewährleisten, sind die Sensoren in zwei Varianten erhältlich. Während der liegende MFS02, mit geradem Kabelabgang, nahezu komplett in der C-Nut des Greifers verschwindet, baut der stehende MFS01 zwar höher, besitzt jedoch einen Kabelabgang der um 90° versetzt ist. Diese Varianten gibt es in den Ausführungen 5 m Kabel mit offenem Litzenende und 0,3 m Kabel mit Stecker.

3-BACKEN-ZENTRISCHGREIFER

SERIE GD300 FUNKTIONSBESCHREIBUNG



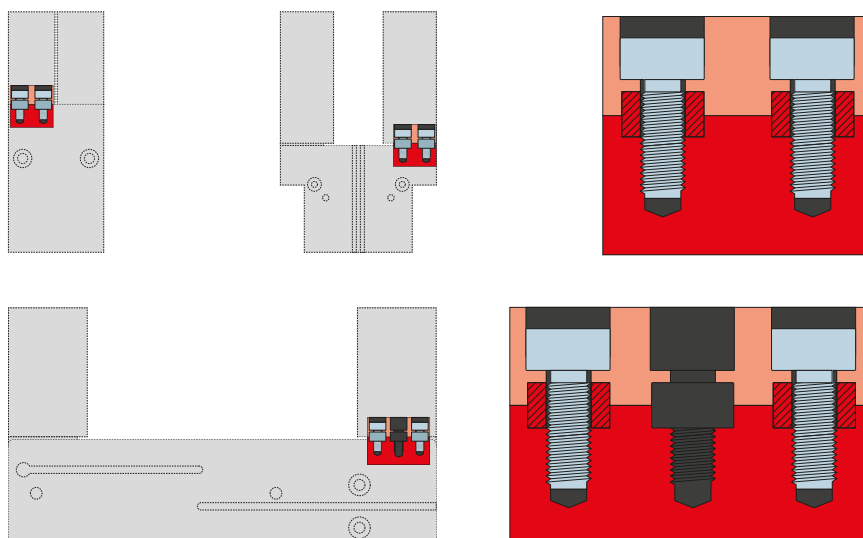
ANSCHLÜSSE / SONSTIGES



Steckverbinder

Zum Verlängern und Konfektionieren der Anschlussleitungen

Es stehen Kabel mit einer Länge von 10 m mit offenem Litzenende zur Verfügung. Die Kabel können individuell nach den jeweiligen Bedürfnissen gekürzt oder mit Steckern in der Größe M12 konfektioniert werden. Für die IO-Link Verbindung ist ein 5 m langes Kabel mit Stecker / Buchse erhältlich.



Zentrierhülsen

Zur definierten Lagebestimmung der Greifbacken

Die Zentrierhülsen werden in die Passungen der Greiferbacken eingesetzt um die Position der Greifbacken zu definieren. Die Zentrierhülsen sind vergleichbar mit einer Stiftverbindung.