

# 3-BACKEN-ZENTRISCHGREIFER

## SERIE GD300

### ► PRODUKTVORTEILE



#### „Der Wirtschaftliche“

##### ► Konzentration auf das Wesentliche

Die wirtschaftlichste Art des Greifens: So reduzieren Sie Ihre Produktionskosten

##### ► Bewährte T-Nutenführung

Diese etablierte und bewährte Führungstechnik steht wie keine andere für höchste Prozesssicherheit

##### ► Kompakte Bauweise

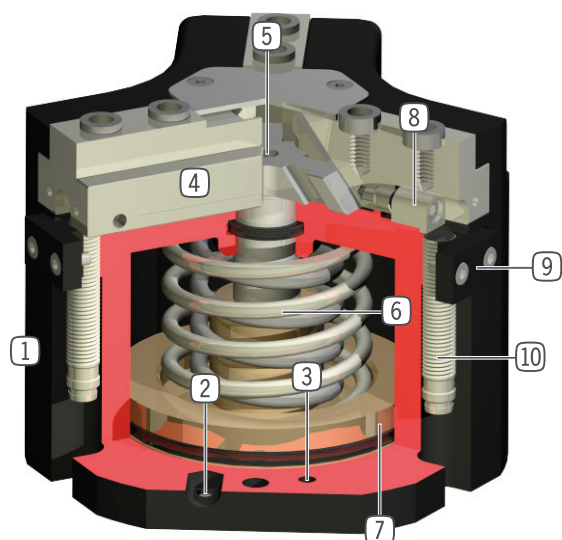
Reduziert die Störkonturen in Ihrer Anwendung

### ► SERIENMERKMALE

Baugröße	Version					
GD3XX	N	NC	NO	S	SC	SO
 Feder schließend C		•			•	
 Feder öffnend O			•			•
 Hohe Kraft S				•	•	•
 10 Mio. wartungsfreie Zyklen (max.)	•	•	•	•	•	•
 Induktiver Sensor	•	•	•	•	•	•
 Magnetfeldsensor	•	•	•	•	•	•
 Sperrluft	•	•	•	•	•	•
 IP 40	•	•	•	•	•	•



## ► NUTZEN IM DETAIL



- ① **Robustes, leichtes Gehäuse**
  - hartbeschichtete Aluminiumlegierung
- ② **Energiezuführung**
  - von mehreren Seiten möglich
- ③ **Befestigung und Positionierung**
  - alternativ an mehreren Seiten für eine individuelle Montage
- ④ **Greiferbacke**
  - Aufnahme der individuellen Greiferbacke
- ⑤ **Zwangsgeführtes Keilhakengetriebe**
  - synchronisierte Bewegung der Greiferbacken
  - hohe Kraftübertragung
- ⑥ **Integrierte Greifkraftsicherung**
  - im Zylinderraum eingesetzte Feder als Energiespeicher
- ⑦ **Positionsabfrage**
  - Permanentmagnet zur direkten Abfrage der Kolbenbewegung
- ⑧ **integrierte, einstellbare Schaltnocke**
  - direkte Positionsabfrage der Greiferbacke
- ⑨ **Klemmbock**
  - Aufnahme für induktiven Näherungsschalter (10)

## ► TECHNISCHE DATEN

Baugröße	Hub pro Backe [mm]	Greifkraft [N]	Gewicht [kg]	IP Klasse
GD303	3	200 - 300	0,13 - 0,16	IP40
GD304	2 - 4	450 - 1500	0,22 - 0,28	IP40
GD306	3 - 6	750 - 2300	0,5 - 0,65	IP40
GD308	4 - 8	1200 - 4000	0,85 - 1,2	IP40
GD310	5 - 10	2000 - 6400	1,6 - 2,2	IP40
GD312	6 - 12	3500 - 9250	2,7 - 3,8	IP40
GD316	8 - 16	6500 - 19100	5,1 - 8	IP40
GD320	10 - 20	8200 - 18700	9,6	IP40
GD330	15 - 30	15300 - 34700	24	IP40

## ► WEITERE INFORMATIONEN ONLINE VERFÜGBAR



Alle Informationen auf einen Klick: [www.zimmer-group.com](http://www.zimmer-group.com). Finden Sie anhand der Bestell-Nr. Ihres gewünschten Produktes Daten, Zeichnungen, 3-D-Modelle und Betriebsanleitungen zu Ihrer Baugröße. Schnell, übersichtlich und immer aktuell.

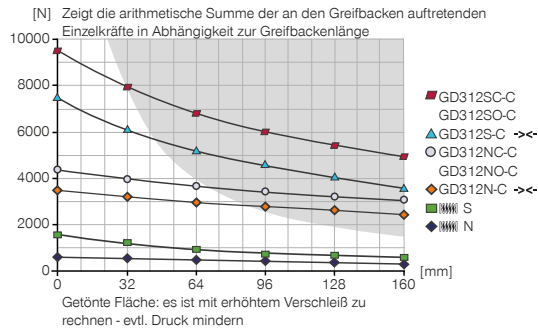
# 3-BACKEN-ZENTRISCHGREIFER

## BAUGRÖSSE GD312

### ► PRODUKTSPEZIFIKATIONEN

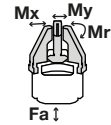


#### ► Greifkraftdiagramm



#### ► Kräfte und Momente

Zeigt statische Kräfte und Momente, die zusätzlich zur Greifkraft wirken können.



Mr [Nm]	100
Mx [Nm]	120
My [Nm]	120
Fa [N]	3200

### ► IM LIEFERUMFANG ENTHALTEN



3 [Stück]  
Klemmbock  
KB8-32



6 [Stück]  
Zentrierhülse  
DST41000

### ► ZUBEHÖREMPFEHLUNG



#### GREIFKOMPONENTEN



**UB312**  
Universalbackensatz Aluminium



**UB312ST**  
Universalbackensatz Stahl



**ADS312N-S**  
Andrückstern N / S



**ADS312C-O**  
Andrückstern NC / NO / SC / SO



#### ENERGIEVERSORGUNG



**DSV1-8E**  
Drucksicherungsventil mit Schnellentlüftung



#### SENSORIK



**NJ8-E2S**  
Induktiver Näherungsschalter - Stecker M8



**MFS01-S-KHC-P1-PNP**  
Magnetfeldsensor winklig, Kabel 0,3 m - Stecker M8



**MFS02-S-KHC-P1-PNP**  
Magnetfeldsensor gerade, Kabel 0,3 m - Stecker M8



**MFS02-S-KHC-IL**  
Positionssensor gerade, Kabel 0,3 m - Stecker M8



#### ENERGIEVERSORGUNG



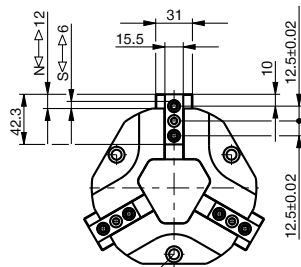
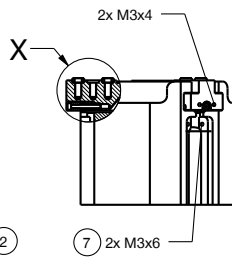
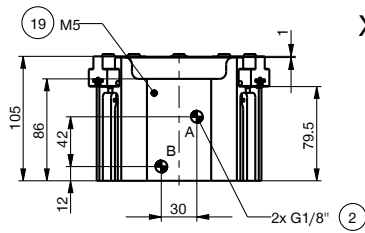
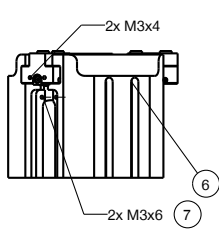
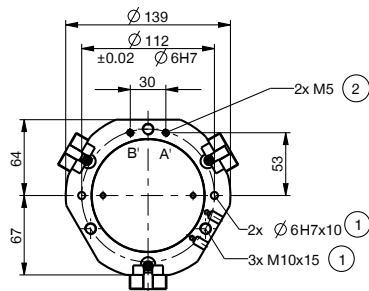
**GV1-8X8**  
Gerade-Verschraubung



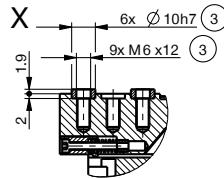
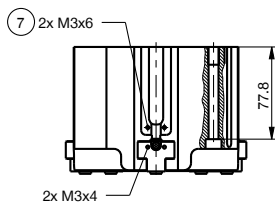
**DSV1-8**  
Drucksicherungsventil

Bestell-Nr.	Technische Daten					
	GD312N-C	GD312NC-C	GD312NO-C	GD312S-C	GD312SC-C	GD312SO-C
Hub pro Backe [mm]	12	12	12	6	6	6
Greifkraft beim Schließen [N]	3500	4150		7600	9000	
Greifkraft beim Öffnen [N]	3600		4250	7850		9250
Durch Feder abgesicherte Greifkraft min. [N]		650	650		1400	1400
Schließzeit [s]	0,2	0,15	0,35	0,2	0,15	0,35
Öffnungszeit [s]	0,2	0,35	0,15	0,2	0,35	0,15
Wiederholgenauigkeit +/- [mm]	0,05	0,05	0,05	0,05	0,05	0,05
Betriebsdruck min. [bar]	2	4	4	2	4	4
Betriebsdruck max. [bar]	8	8	8	8	8	8
Nennbetriebsdruck [bar]	6	6	6	6	6	6
Betriebstemperatur min. [°C]	+5	+5	+5	+5	+5	+5
Betriebstemperatur max. [°C]	+80	+80	+80	+80	+80	+80
Zylindervolumen pro Zyklus [cm <sup>3</sup> ]	190	420	420	190	420	420
Schutzart nach IEC 60529	IP40	IP40	IP40	IP40	IP40	IP40
Gewicht [kg]	2,7	3,7	3,8	2,7	3,8	3,9

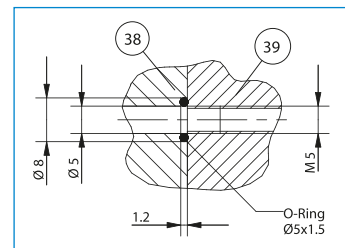
NC / NO / SC / SO



① 3x M8  
DIN 912\*

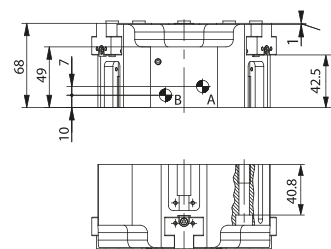


- ① Befestigung Greifer
- ② Energieversorgung
- ③ Befestigung Greifbacke
- ⑥ Abfragenut Magnetfeldsensor
- ⑦ Befestigung für Klemmbock
- ⑨ Sperrluftanschlussmöglichkeit
- ⑩ Adapter
- ⑪ Greifer
- Ⓐ Luftanschluss (schließen)
- Ⓑ Luftanschluss (öffnen)
- Ⓐ Luftanschluss alternativ (schließen)
- Ⓑ Luftanschluss alternativ (öffnen)



Schlauchlose Energieversorgung

N/S

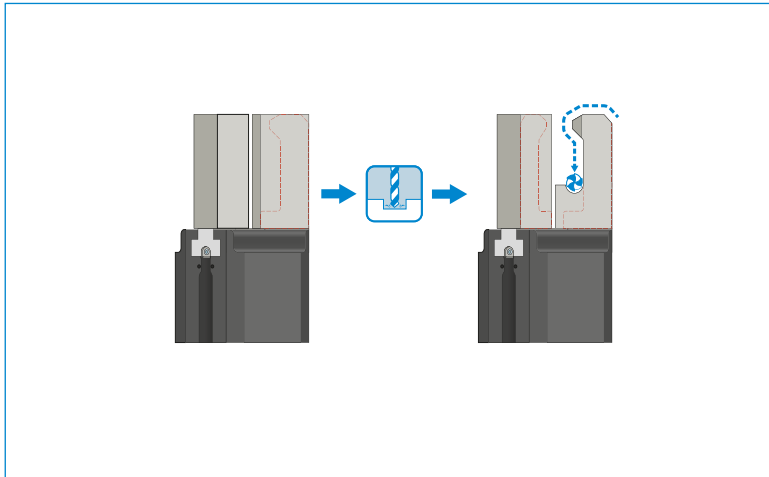


# 3-BACKEN-ZENTRISCHGREIFER

## SERIE GD300 FUNKTIONSBESCHREIBUNG

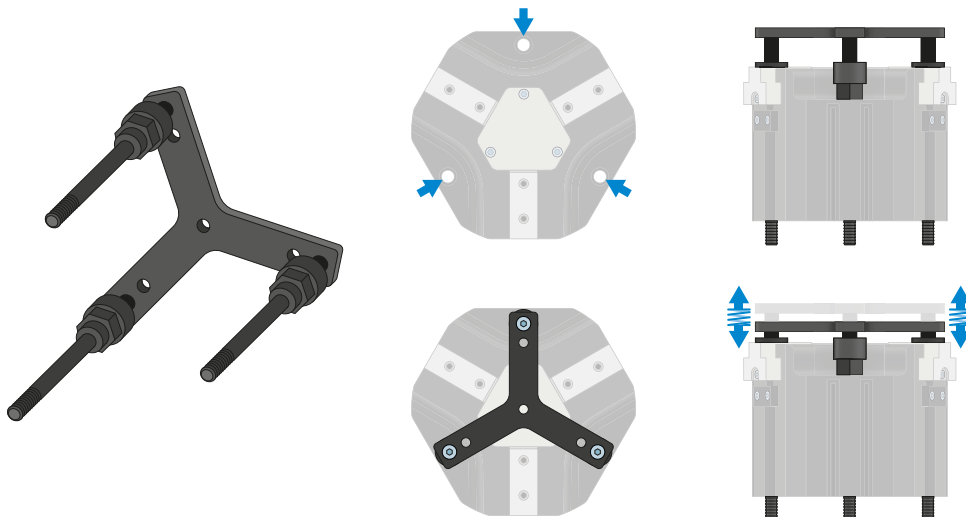


### GREIFKOMPONENTEN



#### Universalbacken – UB300

Der Andrückstern dient, bei geöffneten Greifbacken, zum federunterstützten Positionieren des Werkstückes gegen einen Anschlag. Dadurch werden die Belastungen auf den Greifer, die beim Fügen entstehen, stark reduziert.

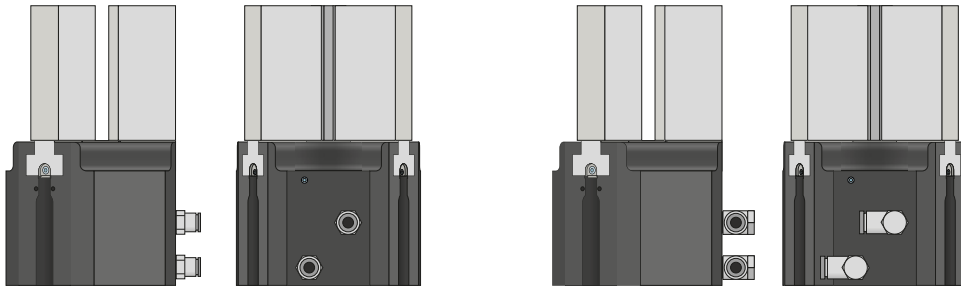


#### Andrückstern – ADS300

Der Andrückstern dient, bei geöffneten Greifbacken, zum federunterstützten Positionieren des Werkstückes gegen einen Anschlag. Dadurch werden die Belastungen auf den Greifer, die beim Fügen entstehen, stark reduziert.

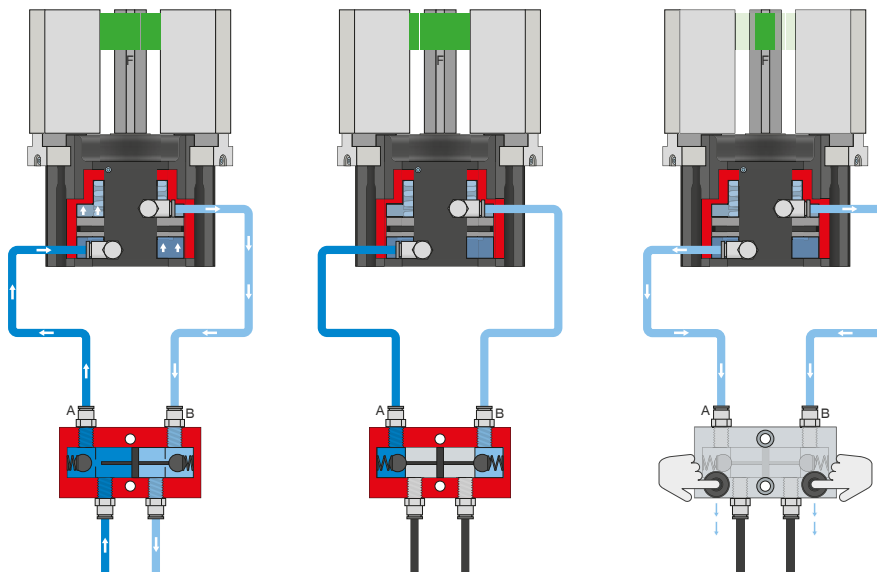


## ENERGIEVERSORGUNG



### Pneumatik Verschraubungen

In gerader und abgewinkelter Bauform erhältlich. Können je nach Platzverhältnissen oder Einbausituation frei gewählt werden.



### Drucksicherungsventil – DSV

**Gewährleistet den sicheren Kraft- und Positionerhalt bei Abfall des Systemdrucks**

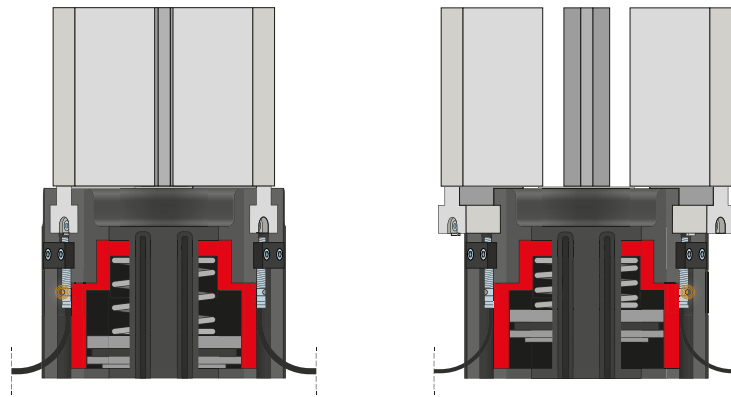
Durch das integrierte, entsperrenbare Doppelrückschlagventil wird der Systemdruck des Greifers bei NOT-AUS aufrechterhalten. Um die Funktion zu gewährleisten, muss das Ventil möglichst nah zum Luftanschluss des Greifers verbaut werden. Bei der Variante E sind zwei Druckknöpfe verbaut über die der Greifer kontrolliert entlüftet werden kann.

# 3-BACKEN-ZENTRISCHGREIFER

## SERIE GD300 FUNKTIONSBESCHREIBUNG



### SENSORIK



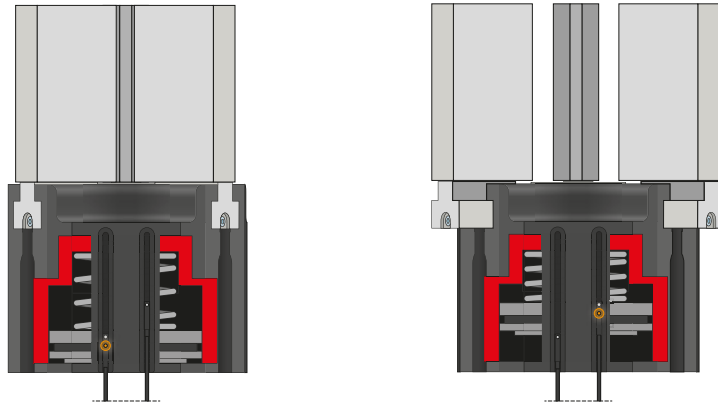
#### Induktive Sensoren – NJ

Der Sensor wird bis zum Anschlag in den Klemmbock eingeführt und fixiert. Anschließend erfolgt die Abstimmung auf die gewünschte Position durch Einstellen der Schaltfahne. Die Sensoren sind in den Ausführungen 5 m Kabel mit offenem Litzenende, 0,3 m Kabel mit Stecker, sowie mit direktem Steckerabgang erhältlich.

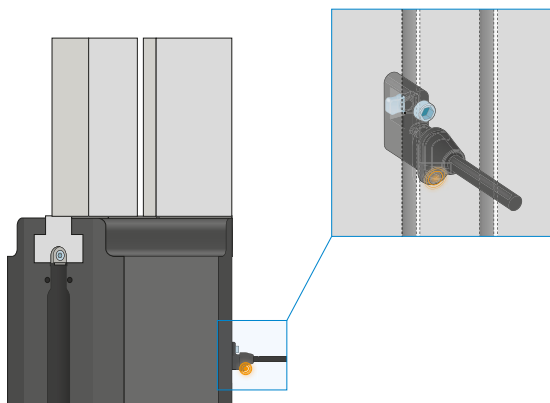


## SENSORIK

MFS02



MFS01



### 1-Punkt-Magnetfeldsensoren – MFS

#### Zur berührungslosen Abfrage der Kolbenstellung

Diese Sensoren werden in der C-Nut des Greifers montiert und detektieren den am Kolben des Greifers angebrachten Magneten. Um den Einsatz bei verschiedensten Platzverhältnissen zu gewährleisten, sind die Sensoren in zwei Varianten erhältlich. Während der liegende MFS02, mit geradem Kabelabgang, nahezu komplett in der C-Nut des Greifers verschwindet, baut der stehende MFS01 zwar höher, besitzt jedoch einen Kabelabgang der um 90° versetzt ist. Diese Varianten gibt es in den Ausführungen 5 m Kabel mit offenem Litzenende und 0,3 m Kabel mit Stecker.

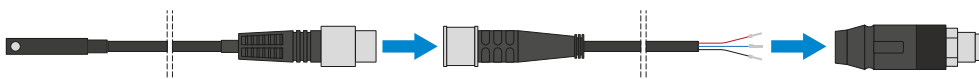


# 3-BACKEN-ZENTRISCHGREIFER

## SERIE GD300 FUNKTIONSBESCHREIBUNG



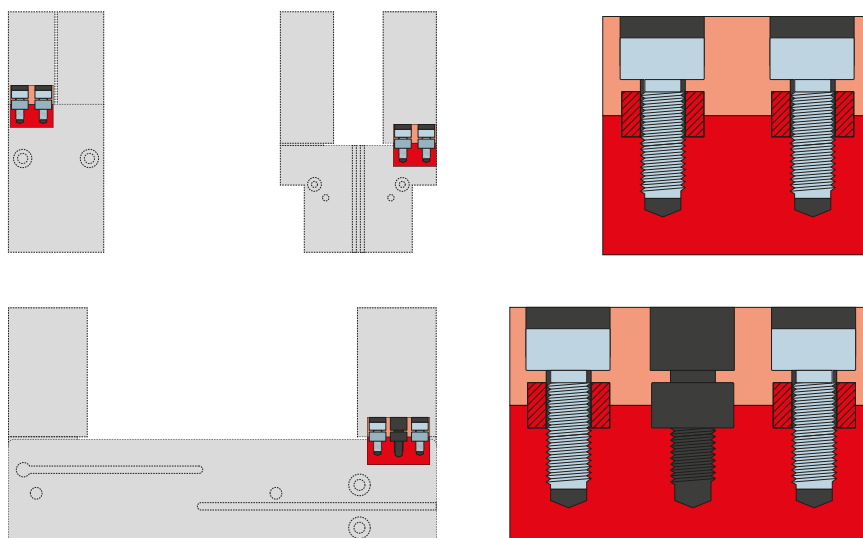
### ANSCHLÜSSE / SONSTIGES



#### Steckverbinder

##### Zum Verlängern und Konfektionieren der Anschlussleitungen

Es stehen Kabel mit einer Länge von 10 m mit offenem Litzenende zur Verfügung. Die Kabel können individuell nach den jeweiligen Bedürfnissen gekürzt oder mit Steckern in der Größe M12 konfektioniert werden. Für die IO-Link Verbindung ist ein 5 m langes Kabel mit Stecker / Buchse erhältlich.



#### Zentrierhülsen

##### Zur definierten Lagebestimmung der Greifbacken

Die Zentrierhülsen werden in die Passungen der Greiferbacken eingesetzt um die Position der Greifbacken zu definieren. Die Zentrierhülsen sind vergleichbar mit einer Stiftverbindung.