

# 3指定心抓手

## GD300 系列

### ▶ 产品优点



#### "经济型"

##### ▶ 专注于重点

最经济的抓取形式: 这是您降低生产成本的办法









##### ▶ 经证实的T型导轨

经过考量和实践证实我们的导轨技术在业内是最可靠的

##### ▶ 紧凑的结构

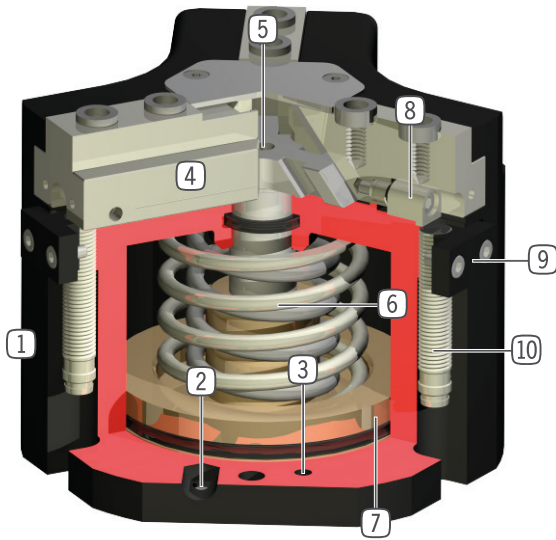
减少您应用中的外形干涉

### ▶ 产品特点

| 尺寸型号  | 版本 |    |    |   |    |    |
|---|----|----|----|---|----|----|
| GD3XX   | N  | NC | NO | S | SC | SO |
|  弹簧式自锁/常闭      |    | ●  |    |   | ●  |    |
|  弹簧式自锁/常开      |    |    | ●  |   |    | ●  |
|  高夹持力          |    |    |    | ● | ●  | ●  |
|  (最多)1千万次循环免维护 | ●  | ●  | ●  | ● | ●  | ●  |
|  接近传感器         | ●  | ●  | ●  | ● | ●  | ●  |
|  磁场传感器         | ●  | ●  | ●  | ● | ●  | ●  |
|  阻隔空气密封        | ●  | ●  | ●  | ● | ●  | ●  |
|  IP40          | ●  | ●  | ●  | ● | ●  | ●  |



## 优势细节



- ① 坚固且轻的外壳
  - 硬涂层铝合金
- ② 能源供应
  - 可从多个面供气
- ③ 安装和定位
  - 多个不同的安装面可方便安装
- ④ 导轨滑块
  - 独立手指安装
- ⑤ 楔形块机构
  - 抓手手指同步移动
  - 力的高效转换
- ⑥ 内置保持力安全装置
  - 气缸内置弹簧作为能量储存
- ⑦ 位置检测
  - 永久磁铁直接检测活塞运动
- ⑧ 内置,可调节接近开关检测块
  - 直接检测抓手手指位置
- ⑨ 安装块
  - 接近开关安装(10)

## 技术数据

| 尺寸型号  | 单边行程<br>[mm] | 夹持力<br>[N]    | 重量<br>[kg]  | IP 等级 |
|-------|--------------|---------------|-------------|-------|
| GD303 | 3            | 200 - 300     | 0,13 - 0,16 | IP40  |
| GD304 | 2 - 4        | 450 - 1500    | 0,22 - 0,28 | IP40  |
| GD306 | 3 - 6        | 750 - 2300    | 0,5 - 0,65  | IP40  |
| GD308 | 4 - 8        | 1200 - 4000   | 0,85 - 1,2  | IP40  |
| GD310 | 5 - 10       | 2000 - 6400   | 1,6 - 2,2   | IP40  |
| GD312 | 6 - 12       | 3500 - 9250   | 2,7 - 3,8   | IP40  |
| GD316 | 8 - 16       | 6500 - 19100  | 5,1 - 8     | IP40  |
| GD320 | 10 - 20      | 8200 - 18700  | 9,6         | IP40  |
| GD330 | 15 - 30      | 15300 - 34700 | 24          | IP40  |

## 更多详情请上网查询



所有信息查询请点击:[www.zimmer-group.com](http://www.zimmer-group.com)。产品参数、绘图、3D模型和操作说明均可根据产品型号查询。清晰且实时更新。

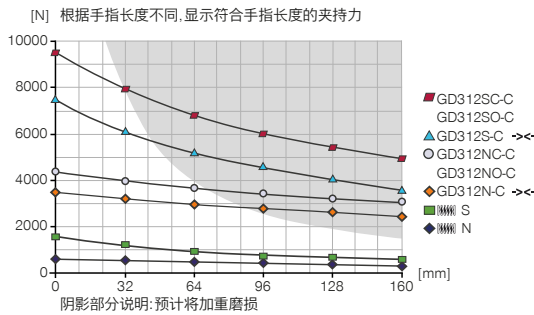
# 3指定心抓手

## GD312 尺寸型号

### 产品规格



#### 夹持力图表



#### 力和力矩

显示除夹持力外可能作用的静力和力矩。



|         |      |
|---------|------|
| Mr [Nm] | 100  |
| Mx [Nm] | 120  |
| My [Nm] | 120  |
| Fa [N]  | 3200 |

### 随货提供



3 [个]  
接近开关安装座  
KB8-32



6 [个]  
中心定位环  
DST41000

### 配件建议



#### 夹爪组件



UB312  
铝质通用手指



UB312ST  
钢质通用手指



ADS312N-S  
推料板 N / S



ADS312C-O  
推料板 NC / NO / SC / SO



#### 能源供应



DSV1-8E  
带快速排气装置的压力安全阀



#### 传感器



NJ8-E2S  
接近开关 - M8接头



MFS01-S-KHC-P1-PNP  
倾斜的磁场传感器, 电缆0.3 m-插头M8



MFS02-S-KHC-P1-PNP  
磁场传感器直的, 电缆0.3m-插头M8



MFS02-S-KHC-IL  
直式位置传感器, 电缆 0.3 米 - 插头 M8



#### 能源供应



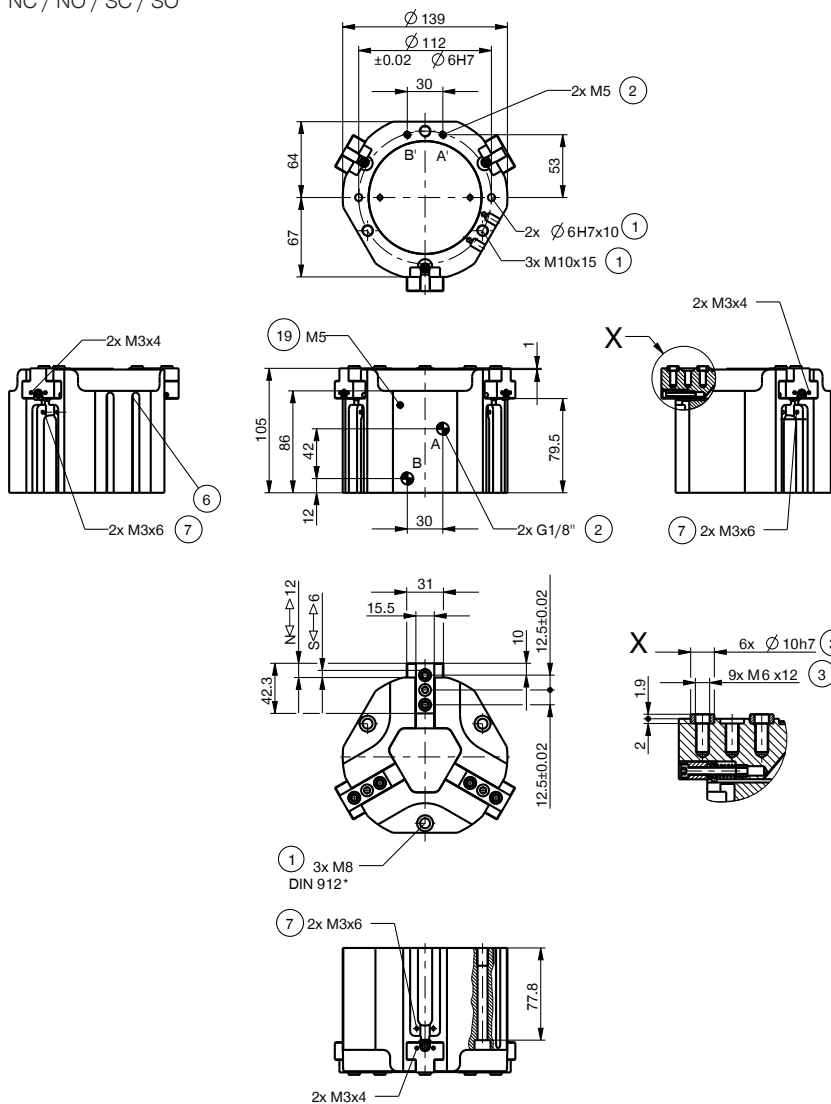
GV1-8X8  
直插接头-快接式



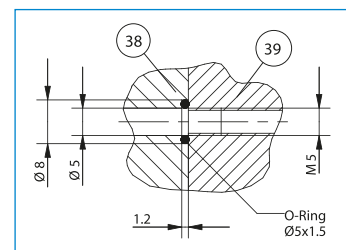
DSV1-8  
气压安全阀

| 订购编号                       | ▶ 技术数据   |           |           |          |           |           |
|----------------------------|----------|-----------|-----------|----------|-----------|-----------|
|                            | GD312N-C | GD312NC-C | GD312NO-C | GD312S-C | GD312SC-C | GD312SO-C |
| 单边行程 [mm]                  | 12       | 12        | 12        | 6        | 6         | 6         |
| 闭合抓取力 [N]                  | 3500     | 4150      |           | 7600     | 9000      |           |
| 张开抓取力 [N]                  | 3600     |           | 4250      | 7850     |           | 9250      |
| 弹簧确保的最小保持力 [N]             |          | 650       | 650       |          | 1400      | 1400      |
| 闭合时间 [s]                   | 0.2      | 0.15      | 0.35      | 0.2      | 0.15      | 0.35      |
| 张开时间 [s]                   | 0.2      | 0.35      | 0.15      | 0.2      | 0.35      | 0.15      |
| 重复定位精度 +/- [mm]            | 0.05     | 0.05      | 0.05      | 0.05     | 0.05      | 0.05      |
| 最小操作气压 [bar]               | 2        | 4         | 4         | 2        | 4         | 4         |
| 最大操作气压 [bar]               | 8        | 8         | 8         | 8        | 8         | 8         |
| 额定操作气压 [bar]               | 6        | 6         | 6         | 6        | 6         | 6         |
| 最低操作温度 [°C]                | +5       | +5        | +5        | +5       | +5        | +5        |
| 最高操作温度 [°C]                | +80      | +80       | +80       | +80      | +80       | +80       |
| 每循环耗气体积 [cm <sup>3</sup> ] | 190      | 420       | 420       | 190      | 420       | 420       |
| 根据IEC 60529标准安全保护          | IP40     | IP40      | IP40      | IP40     | IP40      | IP40      |
| 重量 [kg]                    | 2.7      | 3.7       | 3.8       | 2.7      | 3.8       | 3.9       |

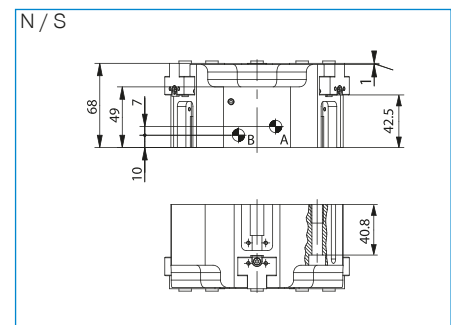
NC / NO / SC / SO



- ① 抓手固定位置
- ② 能源供应
- ③ 手指固定位置
- ⑥ 磁性传感器检测槽
- ⑦ 接近开关安装块
- ⑨ 空气增压孔
- ⑩ 背板侧
- ⑪ 抓手侧
- A 空气接口(关闭)
- B 空气接口(打开)
- A 备用空气接口(关闭)
- B 备用空气接口(打开)



无管供气

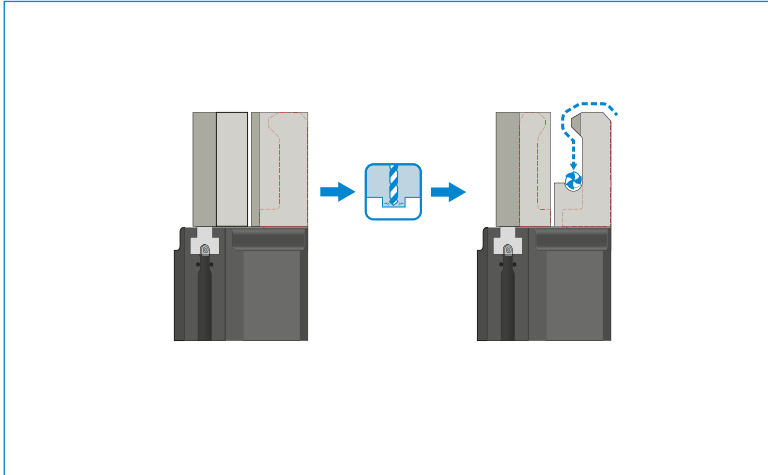


# 3指定心抓手

## GD300 系列功能说明



### 夹爪组件



#### 通用手指 - UB300

推料板用于在夹爪手指打开时以弹簧支撑的方式将工件压向止挡,随后夹爪夹紧进行搬运,当抓手再次打开时,由于弹簧力,工件将被弹出一段距离。

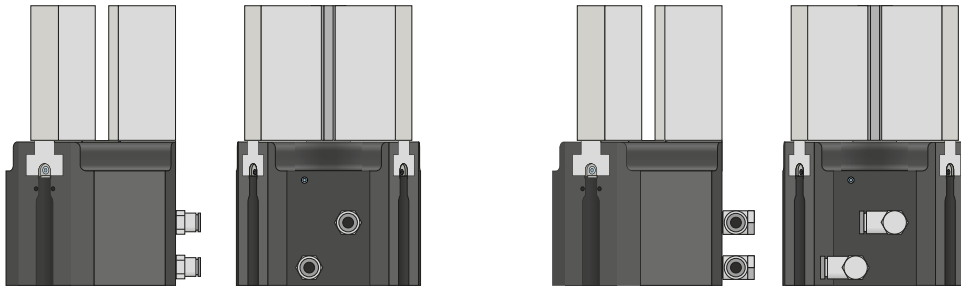


#### 推料板 - ADS300

推料板用于在夹爪手指打开时以弹簧支撑的方式将工件压向止挡,随后夹爪夹紧进行搬运,当抓手再次打开时,由于弹簧力,工件将被弹出一段距离。

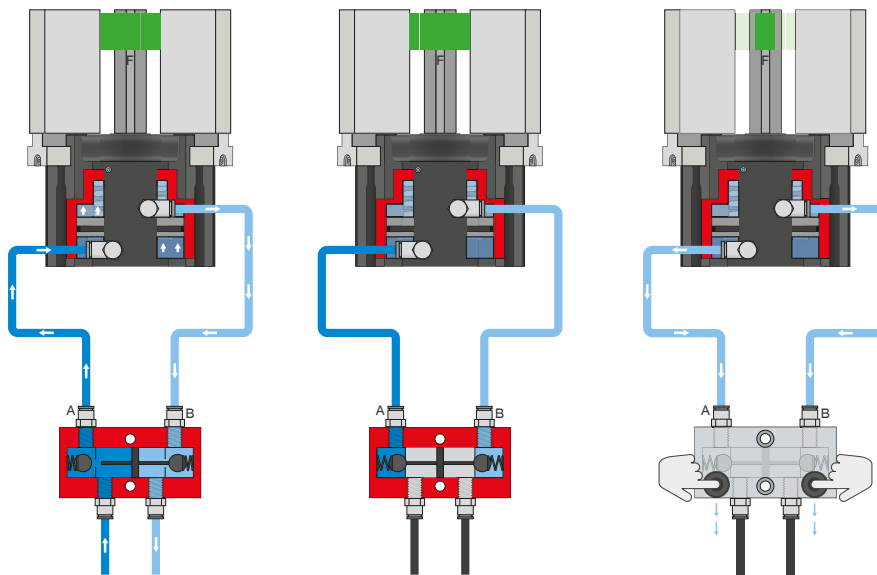


## 能源供应



### 气动螺纹套管接头

有直型和弯型结构可选。可根据空间条件或安装情况自由选择。



### 压力安全阀 - DSV

在系统压力下降时可靠地保持力和位置

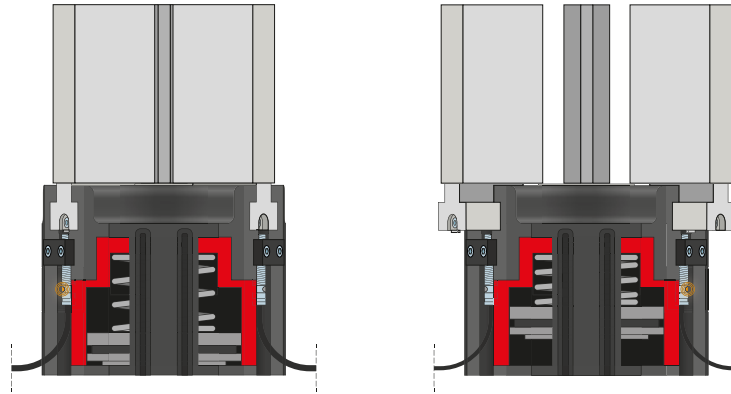
内置有可解锁的双向止回阀,可在急停时保持机械夹爪的系统压力。为了确保功能正常,阀的安装位置必须尽量靠近机械夹爪的空气接口。E 型号中安装了两个按钮,通过这两个按钮可对机械夹爪排气,且过程可控。

# 3指定心抓手

## GD300 系列功能说明



### 传感器



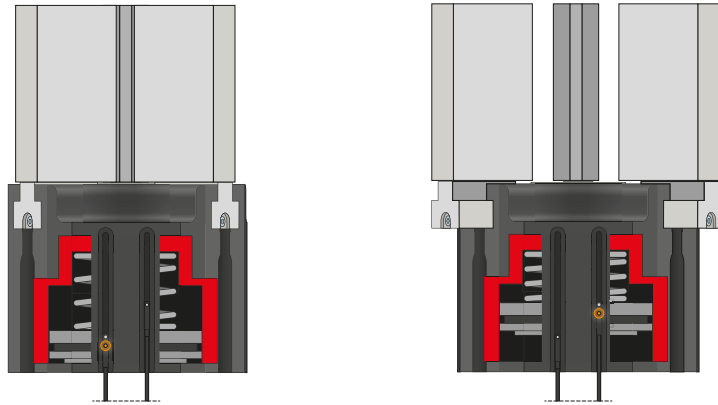
#### 接近开关 - NJ

传感器伸入夹紧座直至止挡, 并固定。然后通过调整感应条调整到所需位置。传感器有带裸露出线端的 5 m 电缆、带插头的 0.3 m 电缆以及带直插插头三种规格可选。

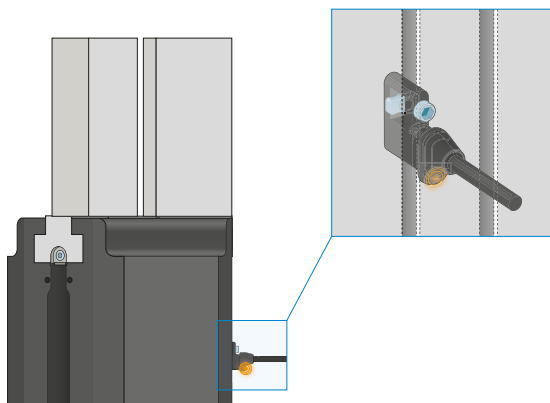


## 传感器

MFS02



MFS01



### 单点磁场传感器 - MFS

用于无接触地检测活塞位置

该传感器安装在机械夹爪的 C 型槽中并且检测机械夹爪的活塞上安装的磁体。为确保适用于各类不同的空间条件,有两种传感器可选。平卧式 MFS02 带有直型电缆出线,几乎完全隐藏在机械夹爪 C 型槽中,而直立式 MFS01 虽然更高,但带有 90° 偏置的电缆出线。该类型传感器有带裸露出线端的 5 m 电缆和带插头的 0.3 m 电缆两种规格可选。

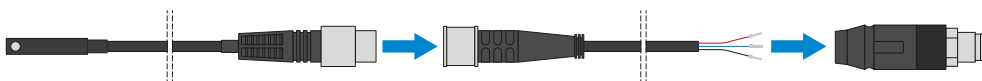


# 3指定心抓手

## GD300 系列功能说明



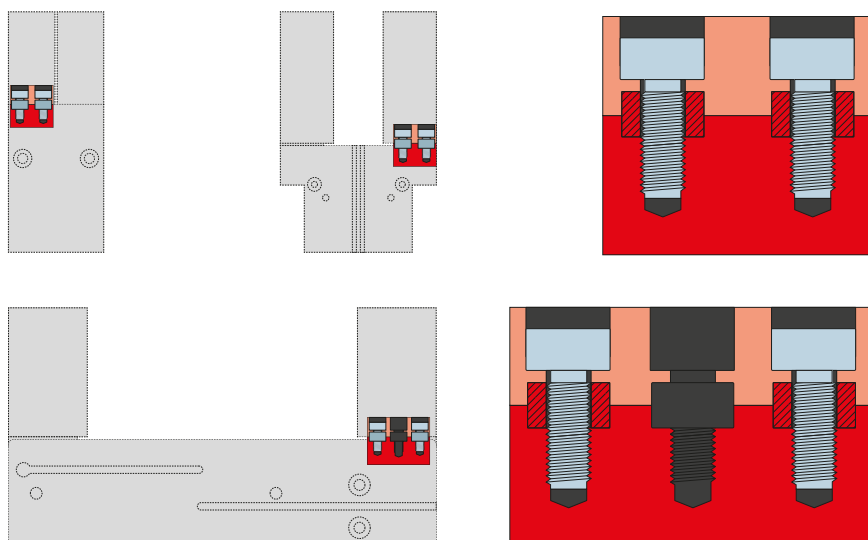
接口 / 其他



### 插塞连接器

用于延长和预装配连接线

有带裸露出线端的 10 m 电缆可用。电缆可以根据相关需求截短或预装配 M12 插头。IO-Link 连接可选购带公头/母头的 5 m 电缆。



### 定位环

用于明确定位夹爪手指的位置

定位环安装在夹爪手指的连接处,用于定位夹爪手指的位置。定位环相当于销钉连接。