

# PINZAS AUTOCENTRANTES DE TRES DEDOS

## SERIE GD300

### ▶ VENTAJAS DE PRODUCTO



#### “La rentable”

##### ▶ Concentrada en lo esencial

El tipo más rentable de agarre: de esta manera, reduce los gastos de producción









##### ▶ Guía en T probada

Esta acreditada y probada tecnología de guiado ofrece una seguridad de procesos sin igual

##### ▶ Tipo de construcción compacto

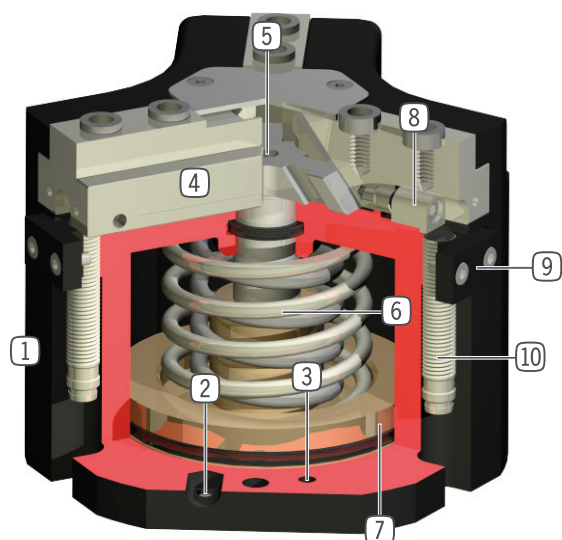
Reduce los cantos conflictivos de su aplicación

### ▶ CARACTERÍSTICAS DE LA SERIE

Tamaño constructivo	Versión					
GD3XX	N	NC	NO	S	SC	SO
 Autoretención en el cierre por muelle C		•			•	
 Autoretención en la apertura por muelle O			•			•
 Fuerza elevada S				•	•	•
 10 mill. de ciclos sin mantenimiento (máx.)	•	•	•	•	•	•
 Sensor inductivo	•	•	•	•	•	•
 Detector magnético	•	•	•	•	•	•
 Posibilidad de aire presurizado	•	•	•	•	•	•
 IP 40	•	•	•	•	•	•



## ► SUS VENTAJAS EN DETALLE



- ① **Carcasa robusta y ligera**  
- Aleación de aluminio anodizado duro
- ② **Abastecimiento de energía**  
- alternativamente por varios lados
- ③ **Fijación y posicionamiento**  
- varios lados alternativos para un montaje individual
- ④ **Mordazas**  
- alojamiento de los dedos individuales
- ⑤ **Transmisión a través de plano inclinado con guía forzada**  
- movimiento sincronizado de las mordazas  
- transmisión de fuerzas elevada
- ⑥ **Autoretención integrada**  
- muelle utilizado en el cilindro como acumulador de energía
- ⑦ **Detección de la posición**  
- Imán permanente para la detección directa del movimiento del émbolo
- ⑧ **activador de detección ajustable integrado**  
- detección directa de la posición de la mordaza
- ⑨ **Soporte de detector**  
- alojamiento para detector inductivo (10)

## ► DATOS TÉCNICOS

Tamaño constructivo	Carrera por mordaza [mm]	Fuerza de agarre [N]	Peso [kg]	Clase IP
GD303	3	200 - 300	0,13 - 0,16	IP40
GD304	2 - 4	450 - 1500	0,22 - 0,28	IP40
GD306	3 - 6	750 - 2300	0,5 - 0,65	IP40
GD308	4 - 8	1200 - 4000	0,85 - 1,2	IP40
GD310	5 - 10	2000 - 6400	1,6 - 2,2	IP40
GD312	6 - 12	3500 - 9250	2,7 - 3,8	IP40
GD316	8 - 16	6500 - 19100	5,1 - 8	IP40
GD320	10 - 20	8200 - 18700	9,6	IP40
GD330	15 - 30	15300 - 34700	24	IP40

## ► MÁS INFORMACIÓN DISPONIBLE ONLINE



Toda la información a un clic: [www.zimmer-group.com](http://www.zimmer-group.com). Encuentre mediante el n.º de pedido los datos, los dibujos, los modelos en 3D y las instrucciones de servicio del producto que desee en función de su tamaño. Rápido, claro y siempre actualizado.

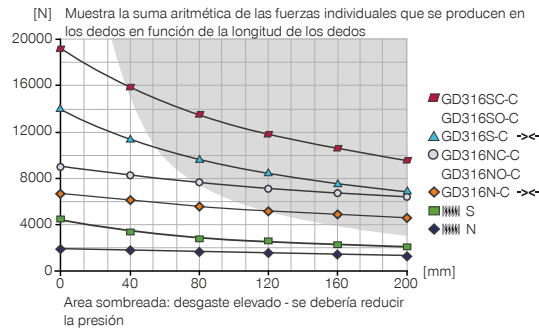
# PINZAS AUTOCENTRANTES DE TRES DEDOS

## TAMAÑO CONSTRUCTIVO GD316

### ► ESPECIFICACIONES DEL PRODUCTO

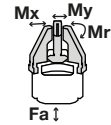


#### ► Gráfico de fuerzas



#### ► Fuerzas y momentos

Muestra fuerzas y pares estáticos que pueden influir adicionalmente en la fuerza de agarre.



Mr [Nm]	140
Mx [Nm]	160
My [Nm]	180
Fa [N]	5000

### ► INCLUIDO EN EL SUMINISTRO



3 [pieza]  
Soporte de detector  
KB8-33



6 [pieza]  
Anillo de centrado  
DST41600

### ► ACCESORIOS RECOMENDADOS



#### COMPONENTES DE AGARRE



**UB316**  
Juego de mordazas universal aluminio



**UB316ST**  
Juego de mordazas universal acero



**ADS316N-S**  
Estrella de presión N / S



**ADS316C-O**  
Estrella de presión NC / NO / SC / SO



#### ABASTECIMIENTO DE ENERGÍA



**DSV1-8E**  
Válvula de alivio de presión con escape rápido



#### SEÑAL



**NJ8-E2S**  
Detector inductivo - Conector M8



**MFS01-S-KHC-P1-PNP**  
Detector magnético angular, cable de 0,3 m - conector M8



**MFS02-S-KHC-P1-PNP**  
Detector magnético recto, cable de 0,3 m - conector M8



**MFS02-S-KHC-IL**  
Sensor de posición recto, cable 0,3 m - conector M8



#### ABASTECIMIENTO DE ENERGÍA



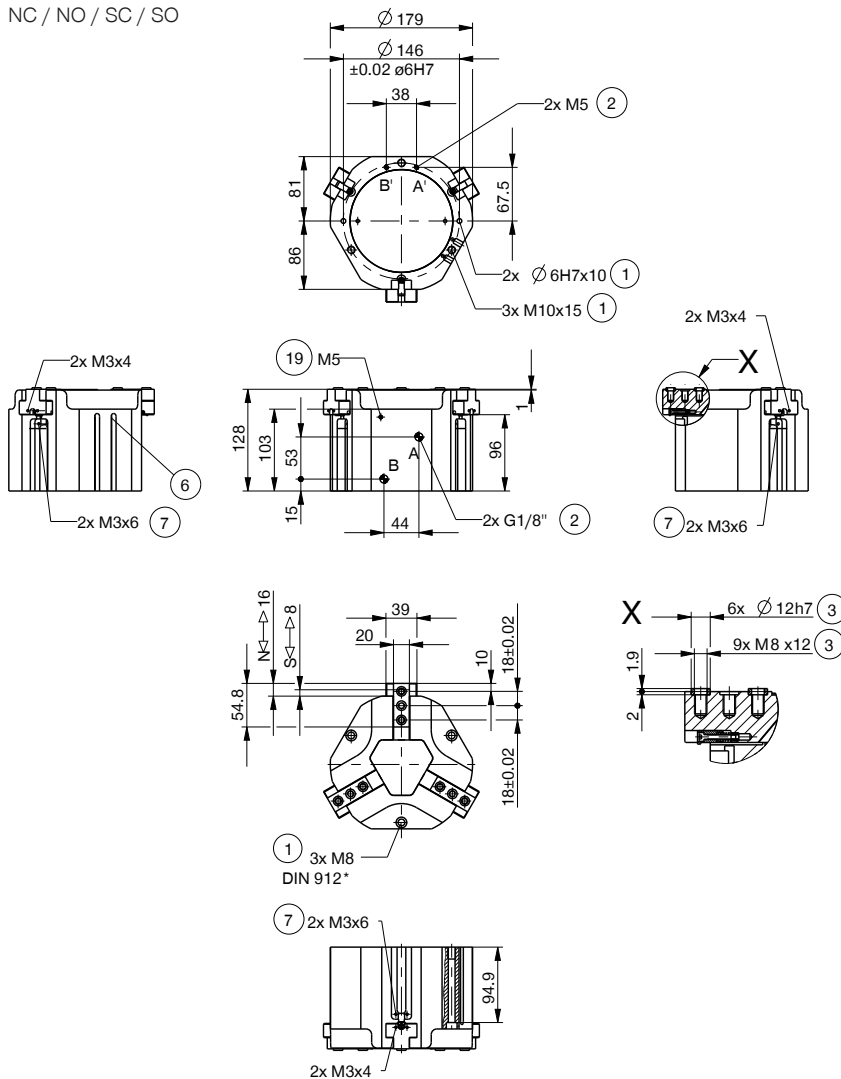
**GV1-8X8**  
Racor recto



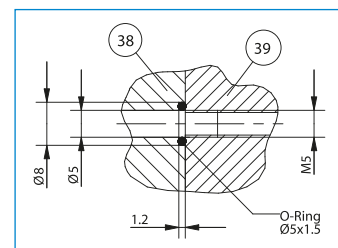
**DSV1-8**  
Válvula de alivio de presión

Referencia	► Datos técnicos					
	GD316N-C	GD316NC-C	GD316NO-C	GD316S-C	GD316SC-C	GD316SO-C
Carrera por mordaza [mm]	16	16	16	8	8	8
Fuerza de agarre al cerrar [N]	6500	8600		14000	18700	
Fuerza de agarre al abrir [N]	6600		8700	14400		19100
Fuerza de agarre mín. asegurada mediante muelles [N]		2100	2100		4700	4700
Tiempo de cierre [s]	0.25	0.2	0.4	0.25	0.2	0.4
Tiempo de apertura [s]	0.25	0.4	0.2	0.25	0.4	0.2
Precisión de repetición +/- [mm]	0.05	0.05	0.05	0.05	0.05	0.05
Presión de servicio mín. [bar]	2	4	4	2	4	4
Presión de servicio máx. [bar]	8	8	8	8	8	8
Presión de servicio nominal [bar]	6	6	6	6	6	6
Temperatura de servicio mín. [°C]	+5	+5	+5	+5	+5	+5
Temperatura de servicio máx. [°C]	+80	+80	+80	+80	+80	+80
Volumen de cilindro por ciclo [cm <sup>3</sup> ]	470	960	960	470	960	960
Protección según IEC 60529	IP40	IP40	IP40	IP40	IP40	IP40
Peso [kg]	5.1	7.7	7.9	5.1	7.7	7.9

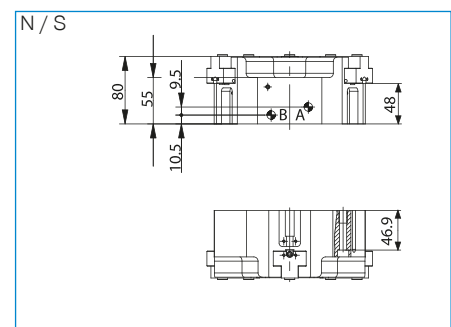
NC / NO / SC / SO



- ① Fijación pinza
- ② Abastecimiento de energía
- ③ Sujeción dedo
- ⑥ Ranura para detectores magnéticos
- ⑦ Sujeción para soporte de detector
- ⑰ Posibilidad de conexión de aire presurizado
- ⑳ Adaptador
- ㉑ Pinza
- Ⓐ Conexión de aire (cerrar)
- Ⓑ Conexión de aire (abrir)
- Ⓐ Conexión de aire alternativa (cerrar)
- Ⓑ Conexión de aire alternativa (abrir)



Toma de aire directa sin tubos

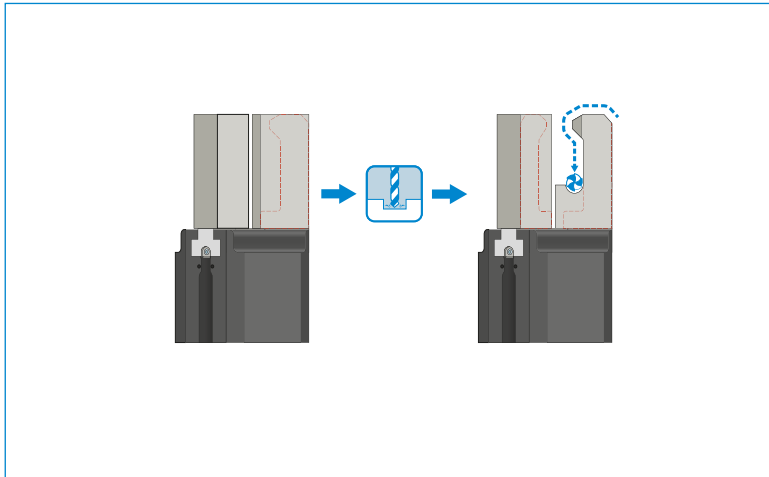


# PINZAS AUTOCENTRANTES DE TRES DEDOS

## DESCRIPCIÓN DE LAS FUNCIONES DE LA SERIE GD300

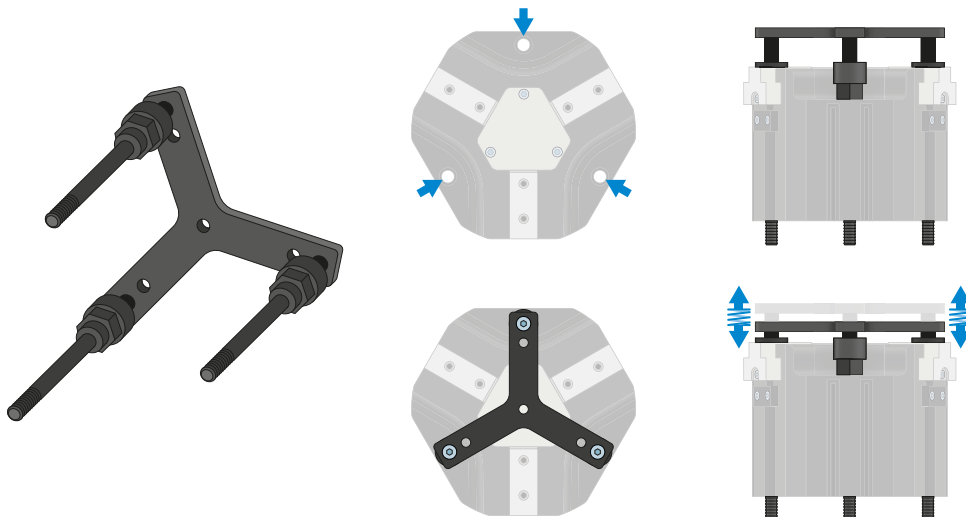


### COMPONENTES DE AGARRE



#### Mordazas universales – UB300

La estrella de presión sirve, con los dedos abiertos, para el posicionamiento apoyado por muelle de la pieza de trabajo contra un tope. De este modo, se reducen considerablemente las cargas en la pinza que se generan al unir.

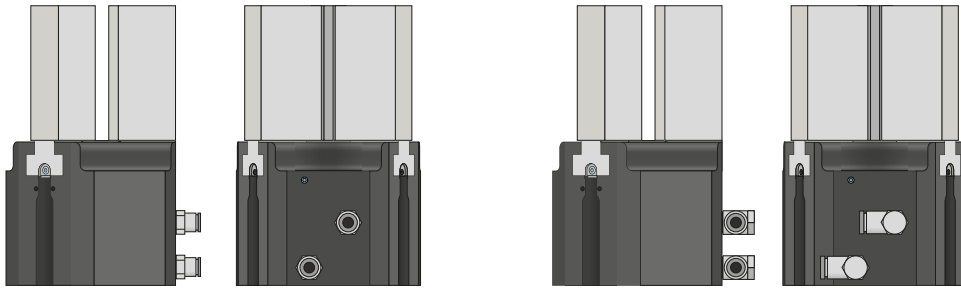


#### Estrella de presión – ADS300

La estrella de presión sirve, con los dedos abiertos, para el posicionamiento apoyado por muelle de la pieza de trabajo contra un tope. De este modo, se reducen considerablemente las cargas en la pinza que se generan al unir.

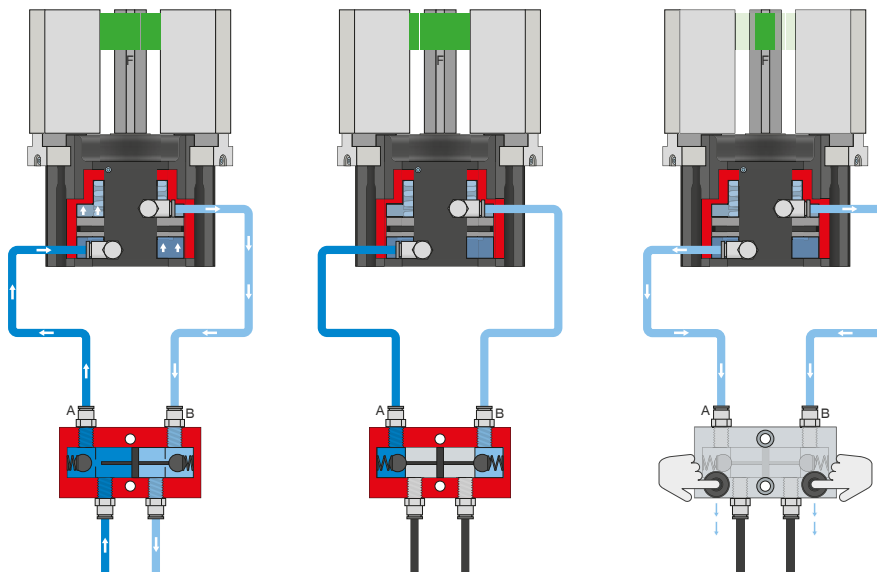


## ABASTECIMIENTO DE ENERGÍA



### Racores neumáticos

Disponibles en forma constructiva recta y acodada. Pueden seleccionarse libremente según las condiciones de espacio o la situación de montaje.



### Válvula antiretorno pilotada – DSV

**Garantiza un mantenimiento de la fuerza y la posición seguro en caso de caída de la presión de sistema**

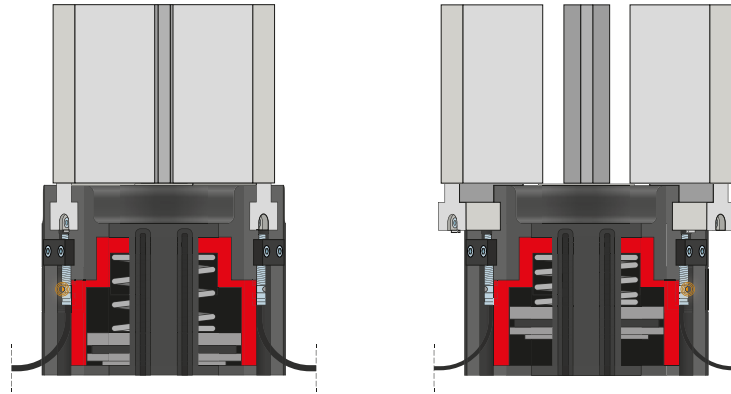
Mediante la válvula antiretorno doble integrada desbloqueable se mantiene la presión de sistema de la pinza en caso de parada de emergencia. Para garantizar el funcionamiento, la válvula debe montarse lo más cerca posible de la conexión de aire de la pinza. En la variante E se han montado dos pulsadores mediante los cuales puede purgarse de aire de forma controlada la pinza.

# PINZAS AUTOCENTRANTES DE TRES DEDOS

## DESCRIPCIÓN DE LAS FUNCIONES DE LA SERIE GD300



### SEÑAL



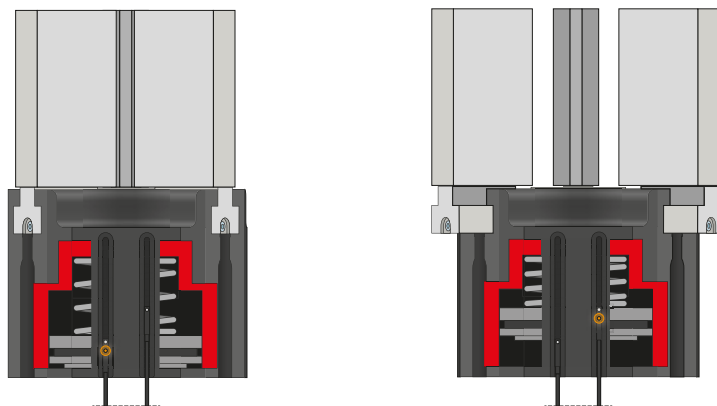
#### Detectores inductivos – NJ

El sensor se introduce y se fija hasta el tope en el soporte de detector. A continuación, se produce la alineación a la posición deseada ajustando el interruptor de leva. Los sensores están disponibles en las versiones de cable de 5 m con extremo de hilo abierto, cable de 0,3 m con conector, así como con salida del conector directa.

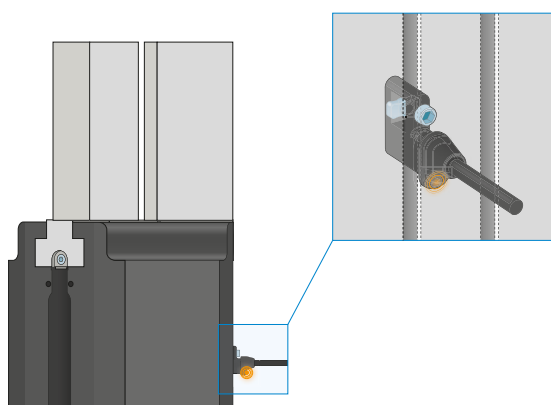


## SEÑAL

MFS02



MFS01



### Detectores magnéticos de 1 punto: MFS

#### Para la detección sin contacto de la posición del émbolo

Estos sensores se montan en la ranura en C de la pinza y detectan los imanes colocados en el émbolo de la pinza. Para garantizar el uso con todo tipo de condiciones de espacio, los sensores se suministran en dos variantes. Mientras que la MFS02 horizontal, con salida de cables recta, prácticamente desaparece por completo en la ranura en C de la pinza, la MFS01 vertical es más alta, aunque posee una salida de cables desplazada 90°. Estas variantes están disponibles en las versiones de 5 m de cable con extremo de hilo abierto y 0,3 m de cable con conector.

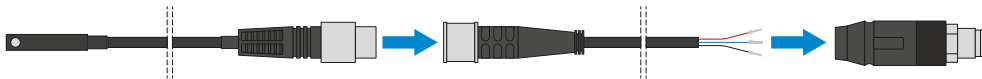


# PINZAS AUTOCENTRANTES DE TRES DEDOS

## DESCRIPCIÓN DE LAS FUNCIONES DE LA SERIE GD300



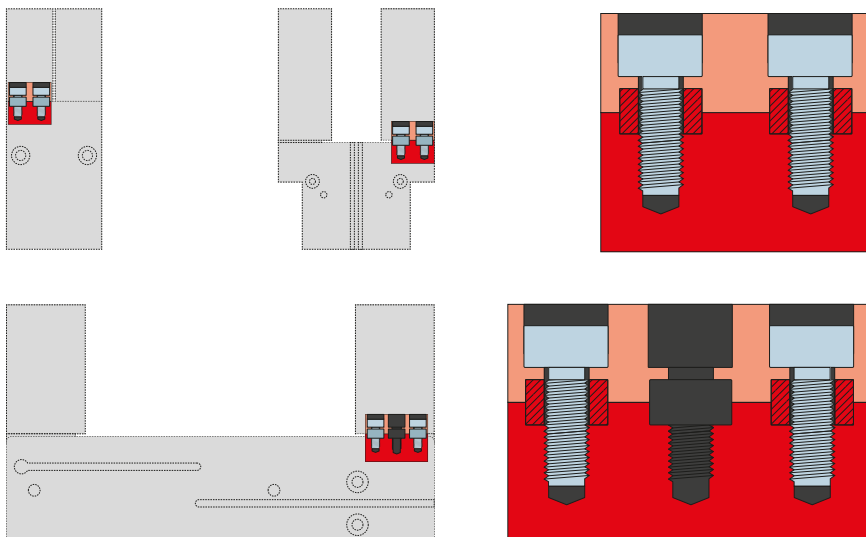
### CONEXIONES/OTROS



#### Cable conector

##### Para prolongar y confeccionar las líneas de conexión

Se suministran cables con una longitud de 10 m con extremo de hilo abierto. Los cables pueden acortarse individualmente según las respectivas necesidades o bien confeccionarse con conectores en el tamaño M12. Para la conexión IO-Link se suministra un cable de 5 m de longitud con conector macho/hembra.



#### Casquillos de centrado

##### Para una determinación de la posición definida de los dedos

Los casquillos de centrado se insertan en los ajustes de las mordazas para definir la posición de los dedos. Los casquillos de centrado pueden compararse a una unión mediante pasadores.