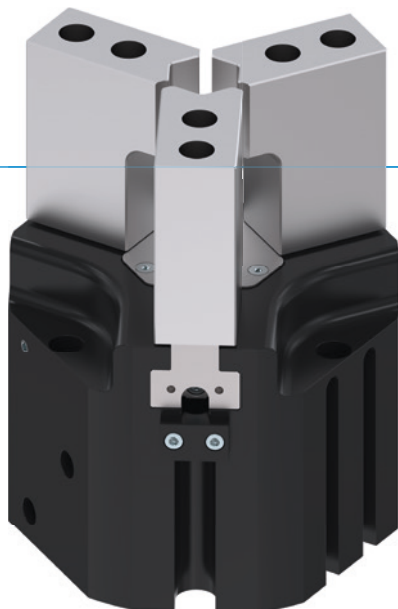


PINCES CONCENTRIQUE TROIS MORS

SÉRIE GD300

▶ AVANTAGES PRODUIT



«L'application économique»

▶ Concentration sur l'essentiel

Le mode de préhension le plus économique : vous réduisez ainsi vos coûts de production

▶ Guidage par rainure en T éprouvé

Cette technique de guidage établie et éprouvée est la seule à garantir une fiabilité de processus maximale

▶ Construction compacte

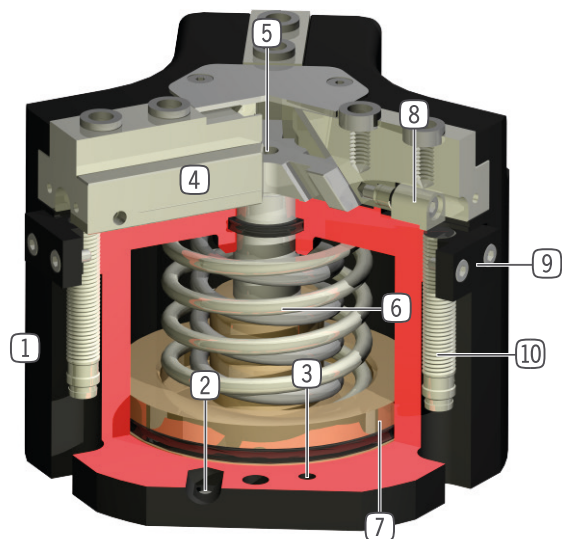
Réduit les irrégularités du contour de votre application

▶ CARACTÉRISTIQUES DE LA SÉRIE

Taille de fabrication	Version						
	GD3XX	N	NC	NO	S	SC	SO
 Fermeture à ressort C		•				•	
 Ouverture à ressort O				•			•
 Force élevée S					•	•	•
 10 millions de cycles sans maintenance (max.)	•	•	•	•	•	•	•
 Capteur inductif	•	•	•	•	•	•	•
 Capteur magnétique	•	•	•	•	•	•	•
 Joint air de barrage	•	•	•	•	•	•	•
 IP 40	•	•	•	•	•	•	•



► DÉTAIL DES AVANTAGES



- ① **Boîtier robuste et léger**
 - Alliage aluminium anodisé
- ② **Alimentation d'énergie**
 - possible sur plusieurs faces
- ③ **Fixation et positionnement**
 - alternatifs sur plusieurs côtés pour un montage individuel
- ④ **Mors de préhension**
 - fixation des mors de préhension
- ⑤ **Accouplement à coin avec guidage forcé**
 - mouvement synchrone des mors de la pince
 - transmission de forces élevées
- ⑥ **Verrouillage de la force de préhension intégré**
 - ressort intégré dans la chambre du vérin comme accumulateur d'énergie
- ⑦ **Détection de positionnement**
 - Bague aimantée pour une détection directe du piston
- ⑧ **Came de détection intégrée et réglable**
 - pour la détection directe des mors de préhension
- ⑨ **Support détecteur**
 - Support de capteur inductif de proximité (10)

► CARACTÉRISTIQUES TECHNIQUES

Taille de fabrication	Course par mors	Force de préhension	Poids	Classe IP
	[mm]	[N]	[kg]	
GD303	3	200 - 300	0,13 - 0,16	IP40
GD304	2 - 4	450 - 1500	0,22 - 0,28	IP40
GD306	3 - 6	750 - 2300	0,5 - 0,65	IP40
GD308	4 - 8	1200 - 4000	0,85 - 1,2	IP40
GD310	5 - 10	2000 - 6400	1,6 - 2,2	IP40
GD312	6 - 12	3500 - 9250	2,7 - 3,8	IP40
GD316	8 - 16	6500 - 19100	5,1 - 8	IP40
GD320	10 - 20	8200 - 18700	9,6	IP40
GD330	15 - 30	15300 - 34700	24	IP40

► AUTRES INFORMATIONS DISPONIBLES EN LIGNE



Toutes les informations en un clic sur www.zimmer-group.com. À l'aide de la référence du produit de votre choix, trouvez les données, plans, modèles 3D et instructions de service concernant la taille du modèle sélectionné. Rapide, clair et toujours à jour.

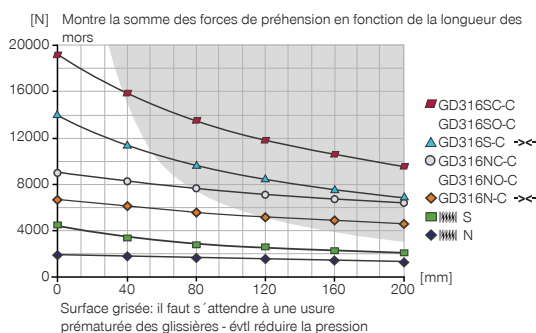
PINCES CONCENTRIQUE TROIS MORS

TAILLE DE FABRICATION GD316

► SPÉCIFICATIONS PRODUIT

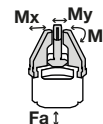


► Diagramme des forces



► Forces et couples

Montre les couples et les forces qui peuvent agir en plus de la force de préhension.



Mr [Nm]	140
Mx [Nm]	160
My [Nm]	180
Fa [N]	5000

► FOURNI



3 [pièce]
Support détecteur
KB8-33



6 [pièce]
Anneau de centrage
DST41600

► ACCESSOIRES RECOMMANDÉS



COMPOSANTS DES PINCES



UB316
Jeu de mors universel aluminium



UB316ST
Jeu de mors universel acier



ADS316N-S
Pièce de pression N / S



ADS316C-O
Pièce de pression NC / NO / SC / SO



ALIMENTATION EN ÉNERGIE



DSV1-8E
Soupape de maintien de la pression avec échappement d'air rapide



CAPTEURS



NJ8-E2S
Détecteur de proximité inductif - Fiche M8



MFS01-S-KHC-P1-PNP
Détecteur magnétique en équerre, câble 0,3 m - fiche M8



MFS02-S-KHC-P1-PNP
Détecteur magnétique droit, câble 0,3 m - fiche M8



ALIMENTATION EN ÉNERGIE



GV1-8X8
Raccord pneumatique droit



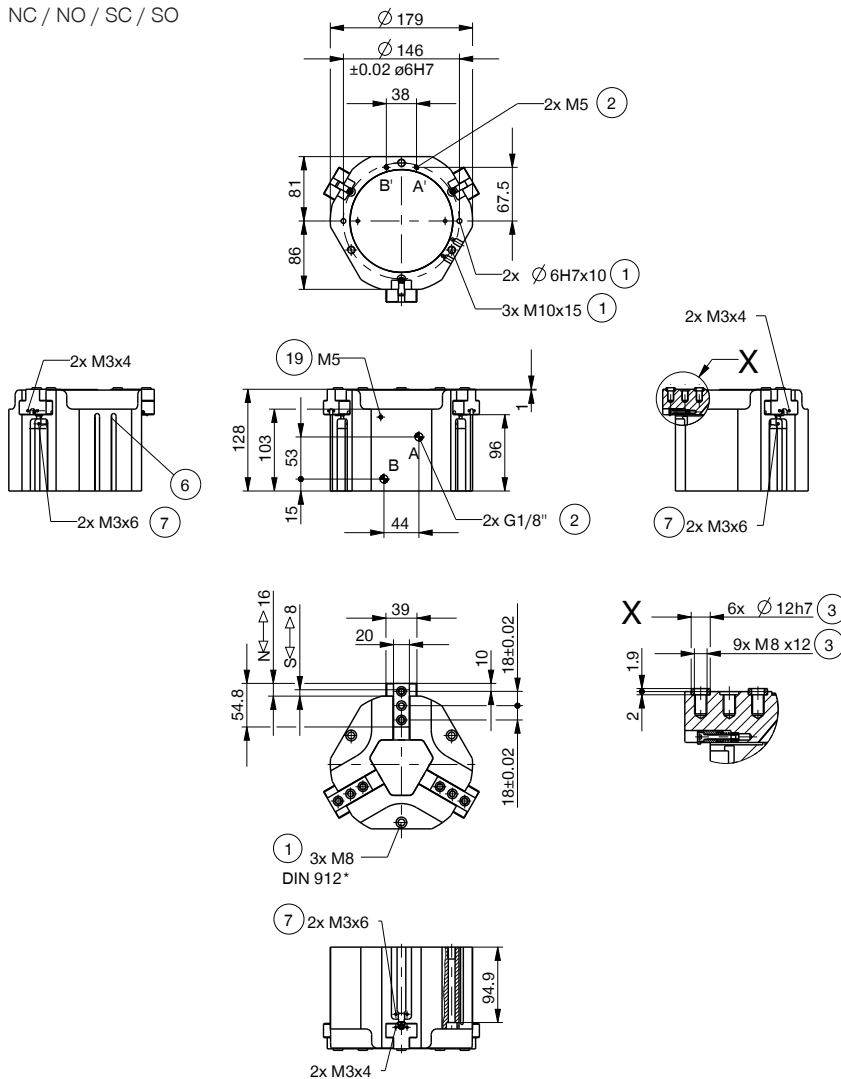
MFS02-S-KHC-IL
Capteur de position droit, câble 0,3 m - connecteur M8



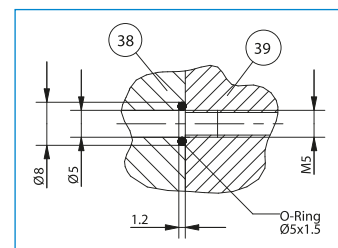
DSV1-8
Soupape de maintien de la pression

N° de commande	▶ Caractéristiques techniques					
	GD316N-C	GD316NC-C	GD316NO-C	GD316S-C	GD316SC-C	GD316SO-C
Course par mors [mm]	16	16	16	8	8	8
Force de préhension à la fermeture [N]	6500	8600		14000	18700	
Force de préhension à l'ouverture [N]	6600		8700	14400		19100
Force de préhension min. assurée par le ressort [N]		2100	2100		4700	4700
Temps de fermeture [s]	0.25	0.2	0.4	0.25	0.2	0.4
Temps d'ouverture [s]	0.25	0.4	0.2	0.25	0.4	0.2
Précision de répétition +/- [mm]	0.05	0.05	0.05	0.05	0.05	0.05
Pression de service min. [bar]	2	4	4	2	4	4
Pression de service max. [bar]	8	8	8	8	8	8
Pression de service nominal [bar]	6	6	6	6	6	6
Température de fonctionnement min. [°C]	+5	+5	+5	+5	+5	+5
Température de fonctionnement max. [°C]	+80	+80	+80	+80	+80	+80
Volume du vérin par cycle [cm ³]	470	960	960	470	960	960
Protection de IEC 60529	IP40	IP40	IP40	IP40	IP40	IP40
Poids [kg]	5.1	7.7	7.9	5.1	7.7	7.9

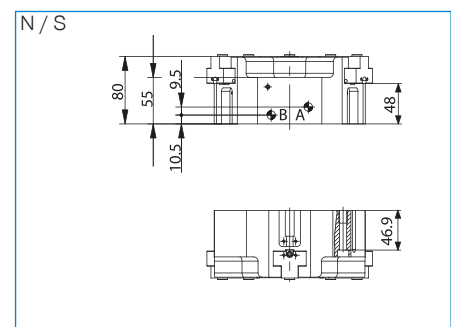
NC / NO / SC / SO



- ① Fixation pince
- ② Alimentation en énergie
- ③ Fixation mors de préhension
- ⑥ Rainure de détection capteur magnétique
- ⑦ Fixation des supports détecteurs
- ⑯ Possibilité de raccordement d'air de barrage
- ⑳ Adaptateur
- ㉑ Pince
- Ⓐ Raccord pneumatique (fermeture)
- Ⓑ Raccord pneumatique (ouverture)
- Ⓐ Raccord pneumatique alternatif (fermeture)
- Ⓑ Raccord pneumatique alternatif (ouverture)



Alimentation sans tube

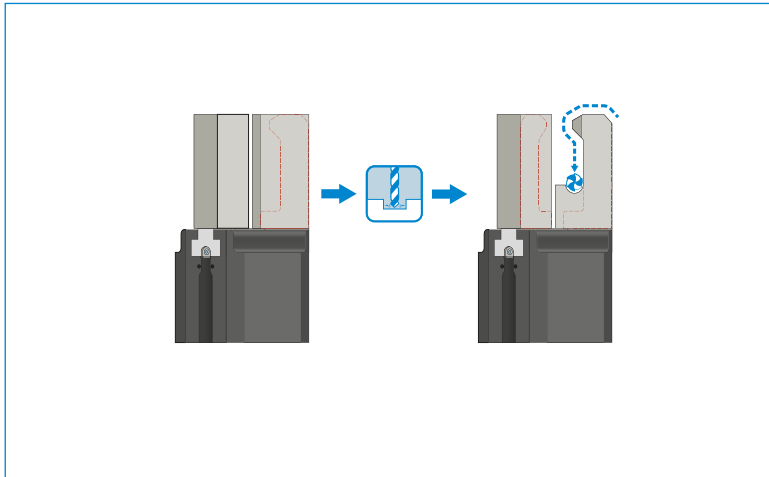


PINCES CONCENTRIQUES TROIS MORS

SÉRIE GD300 DESCRIPTION DU FONCTIONNEMENT

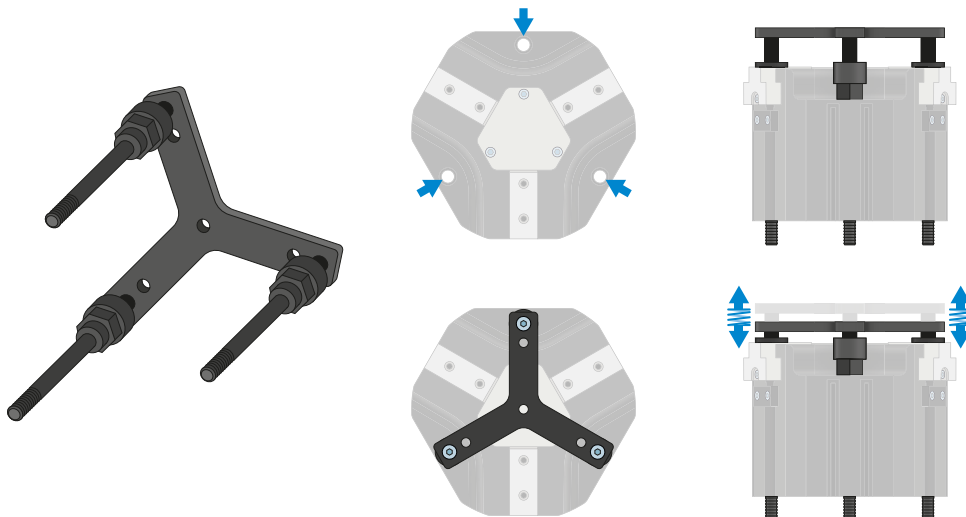


COMPOSANTS DES PINCES



Mors universels – UB300

Pour les mors de préhension ouverts, la pièce de pression sert à positionner par ressort la pièce à usiner contre une butée, ce qui permet de réduire considérablement les charges sur la pince lors de l'assemblage.

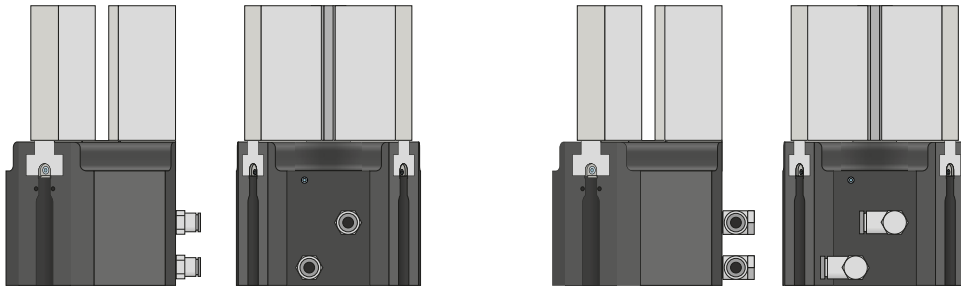


Pièce de pression – ADS300

Pour les mors de préhension ouverts, la pièce de pression sert à positionner par ressort la pièce à usiner contre une butée, ce qui permet de réduire considérablement les charges sur la pince lors de l'assemblage.

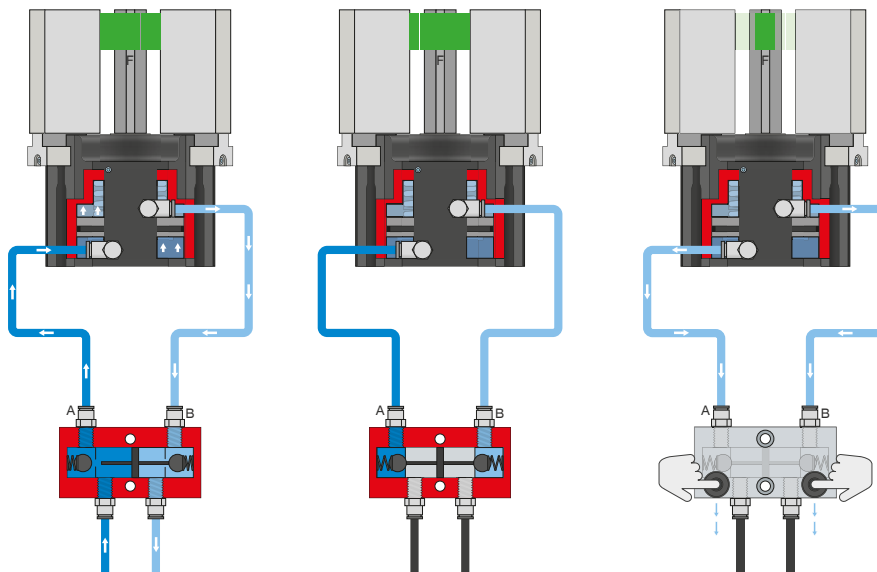


ALIMENTATION EN ÉNERGIE



Raccords pneumatiques

Disponible en forme droite et coudée. Ils peuvent être librement choisis selon l'espace à disposition ou la situation de montage.



Soupape de maintien de la pression - DSV

Assure un maintien sûr de la force et de la position en cas de baisse de pression dans le système

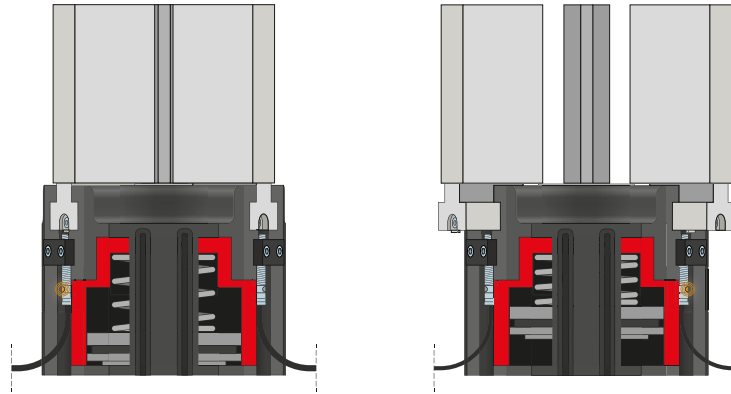
Le clapet anti-retour verrouillable, à étranglement intégré permet de préserver la pression du système de la pince en cas d'arrêt d'urgence. Pour assurer cette fonction, la soupape doit être montée le plus près possible du raccordement d'air de la pince. Deux boutons-poussoirs sont montés sur la variante E afin de contrôler la pince ou d'évacuer l'air de cette dernière.

PINCES CONCENTRIQUES TROIS MORS

SÉRIE GD300 DESCRIPTION DU FONCTIONNEMENT



CAPTEURS



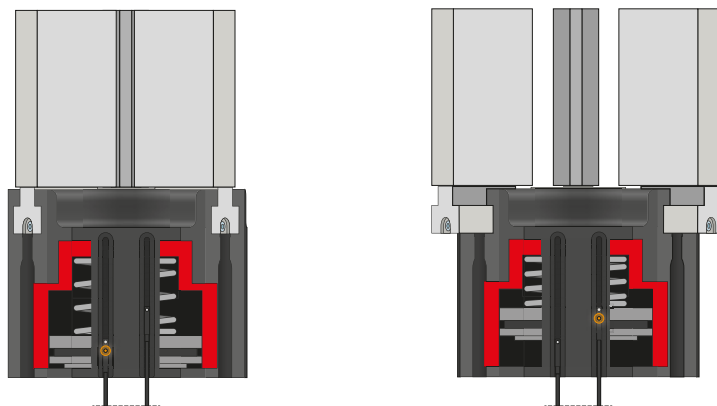
Détecteurs inductifs – NJ

Le capteur est introduit jusqu'en butée puis fixé dans le bloc de serrage. Il faut ensuite ajuster la languette de commutation pour obtenir la position souhaitée. Les capteurs existent dans les modèles avec câble de 5 m et une extrémité de toron libre, avec câble de 0,3 m et une prise ainsi qu'avec une sortie de prise directe.

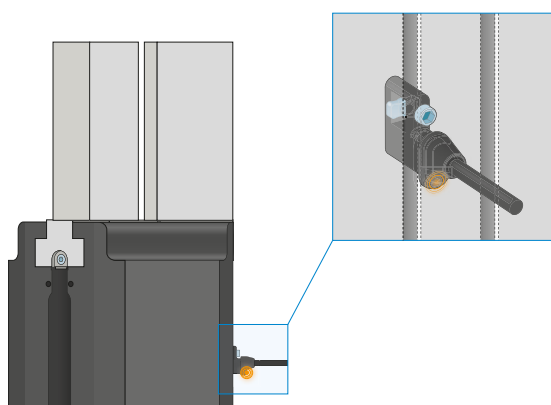


CAPTEURS

MFS02



MFS01



Capteurs magnétiques à 1 point – MFS

Pour détecter la position du piston sans contact

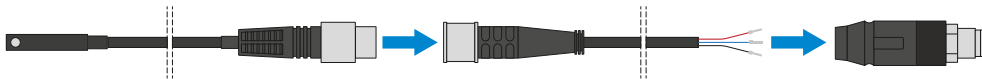
Ces capteurs sont montés dans la rainure en C de la pince et détectent les aimants fixés au piston de la pince. Les capteurs existent en deux versions pour garantir leur utilisation même en cas d'espaces réduits. Alors que le MFS02 horizontal, avec sortie de câble droite, disparaît presque complètement dans la rainure en C de la pince, le MFS01 vertical est plus haut, mais avec une sortie de câble décalée à 90°. Ces variantes existent dans les modèles avec câble de 5 m et une extrémité de toron libre ainsi qu'avec câble de 0,3 m et une prise.

PINCES CONCENTRIQUES TROIS MORS

SÉRIE GD300 DESCRIPTION DU FONCTIONNEMENT



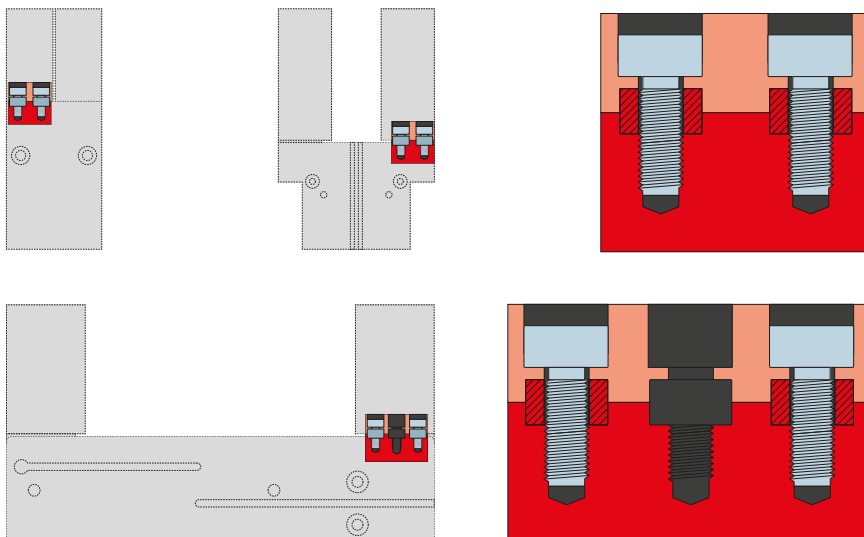
RACCORDS / AUTRES



Connecteur enfichable

Pour prolonger et confectionner des conduites de raccordement

Des câbles d'une longueur de 10 m avec une extrémité de toron libre sont disponibles. Les câbles peuvent être raccourcis au cas par cas en fonction des besoins ou confectionnés avec des prises M12. Un câble d'une longueur de 5 m avec prise/fiche est disponible pour la liaison IO-Link.



Douilles de centrage

Pour déterminer la position définie des mors de préhension

Les douilles de centrage sont utilisées dans les ajustements des mors de préhension afin de définir la position de ces derniers. Les douilles de centrage sont semblables à une connexion par broche.