

# 3조 센트릭 그리퍼 시리즈 GD300

## ▶ 제품의 장점



### "경제적으로"

#### ▶ 핵심 요소에 집중

경제적인 유형의 그리퍼: 따라서 제품 비용을 절감할 수 있습니다.

#### ▶ 입증된 T-슬롯 가이드

안정받은 이러한 관리 기술은 남다른 최대 공정 안전성을 보장합니다.

#### ▶ 소형 구조

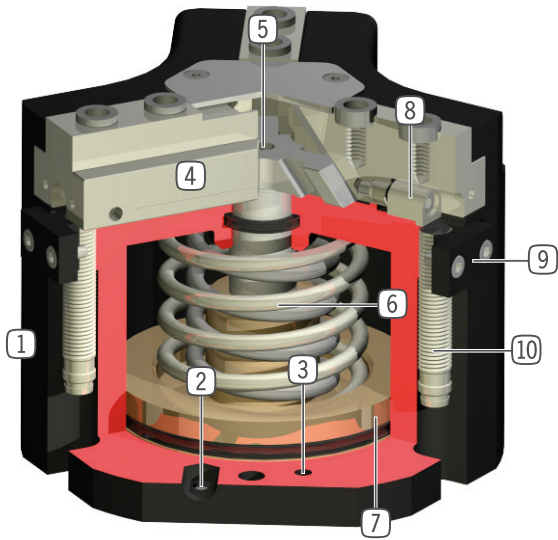
귀하의 애플리케이션의 간섭 윤곽을 감소시켜 줍니다.

## ▶ 시리즈 특징

| 설비 크기                   | 버전 |    |    |   |    |    |
|-------------------------|----|----|----|---|----|----|
| GD3XX                   | N  | NC | NO | S | SC | SO |
| 스프링 폐쇄 C                |    | ●  |    |   | ●  |    |
| 스프링 개방 O                |    |    | ●  |   |    | ●  |
| 고력 S                    |    |    |    | ● | ●  | ●  |
| 1000만까지 정비가 불필요한 주기(최대) | ●  | ●  | ●  | ● | ●  | ●  |
| 인덕티브 센서                 | ●  | ●  | ●  | ● | ●  | ●  |
| 자계 센서                   | ●  | ●  | ●  | ● | ●  | ●  |
| 밀폐 공기                   | ●  | ●  | ●  | ● | ●  | ●  |
| IP40                    | ●  | ●  | ●  | ● | ●  | ●  |



## ▶ 용도 명세



- ① 견고, 경량 하우징  
- 견고한 표면을 위해 알루미늄 합금
- ② 에너지 공급  
- 여러 측면에서 대체 가능
- ③ 고정 및 위치 설정  
- 개별 설치의 여러 측면 대체
- ④ 그리퍼 조  
- 개별 그리퍼 조 수용부
- ⑤ 순방향 구동 웨지 후크 기어  
- 그리퍼 조의 동기식 동작  
- 높은 힘 전달
- ⑥ 통합된 파지력 안전 장치  
- 에너지 저장 장치로서 실린더 챔버에 삽입된 스프링
- ⑦ 위치 조회  
- 피스톤 행정 직접 조회를 위한 영구 자석
- ⑧ 조절 가능한 통합 스위칭 캠  
- 그리퍼 조의 직접 위치 조회
- ⑨ 클램프 서포트  
- 인덕티브 근접 스위치용 수용부(10)

## ▶ 기술 데이터

| 설비 크기 | 조당 스트로크<br>[mm] | 파지력<br>[N]    | 무게<br>[kg]  | IP 분류 |
|-------|-----------------|---------------|-------------|-------|
| GD303 | 3               | 200 - 300     | 0,13 - 0,16 | IP40  |
| GD304 | 2 - 4           | 450 - 1500    | 0,22 - 0,28 | IP40  |
| GD306 | 3 - 6           | 750 - 2300    | 0,5 - 0,65  | IP40  |
| GD308 | 4 - 8           | 1200 - 4000   | 0,85 - 1,2  | IP40  |
| GD310 | 5 - 10          | 2000 - 6400   | 1,6 - 2,2   | IP40  |
| GD312 | 6 - 12          | 3500 - 9250   | 2,7 - 3,8   | IP40  |
| GD316 | 8 - 16          | 6500 - 19100  | 5,1 - 8     | IP40  |
| GD320 | 10 - 20         | 8200 - 18700  | 9,6         | IP40  |
| GD330 | 15 - 30         | 15300 - 34700 | 24          | IP40  |

## ▶ 세부 정보는 온라인으로 사용가능



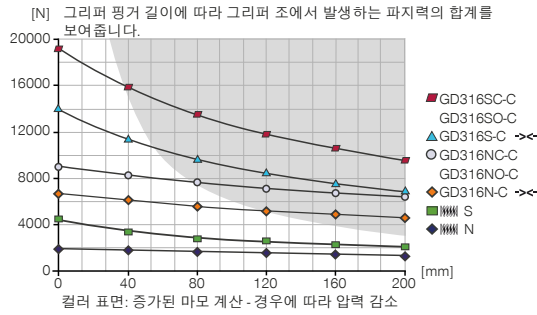
모든 정보는 한 클릭으로: [www.zimmer-group.com](http://www.zimmer-group.com). 기술 정보모든 정보를 원하시는 제품의 주문번호로 여러분의 설비크기에 해당되는 데이터, 도면, 3-D 모델, 작동설명서를 보실 수 있습니다. 빠르고, 한 눈에 들어오는 최신 정보.

# 3조 센트릭 그리퍼 설비 크기 GD316

## ▶ 제품 규격

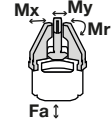


### ▶ 파지력 다이어그램



### ▶ 힘 및 모멘트

파지력에 추가로 작용할 수 있는 정적 힘과 모멘트를 표시합니다.



|         |      |
|---------|------|
| Mr [Nm] | 140  |
| Mx [Nm] | 160  |
| My [Nm] | 180  |
| Fa [N]  | 5000 |

## ▶ 배송 구성에 포함



3 [조각]  
클램프 서포트  
KB8-33



6 [조각]  
센터 슬라이브  
DST41600

## ▶ 부품 권장



### 그리퍼 부품



**UB316**  
범용 턱받이 알루미늄



**UB316ST**  
유니버설 조 세트 강



**ADS316N-S**  
압력 부재 N/S



**ADS316C-O**  
압력 부재 NC / NO / SC / SO



### 에너지 공급



**DSV1-8E**  
급속 배기 기능이 있는 기본 압력 보호 밸브



### 센서



**NJ8-E2S**  
인덕티브 근접 스위치 - 플러그 M8



**MFS01-S-KHC-P1-PNP**  
자기장 센서 앵글, 케이블 0.3m-커넥터 M8



**MFS02-S-KHC-P1-PNP**  
자기장 센서 직선, 케이블 0.3m-커넥터 M8



**MFS02-S-KHC-IL**  
위치 센서 직선형, 케이블 0.3m - 플러그 M8



### 에너지 공급



**GV1-8X8**  
직선-나사 체결부

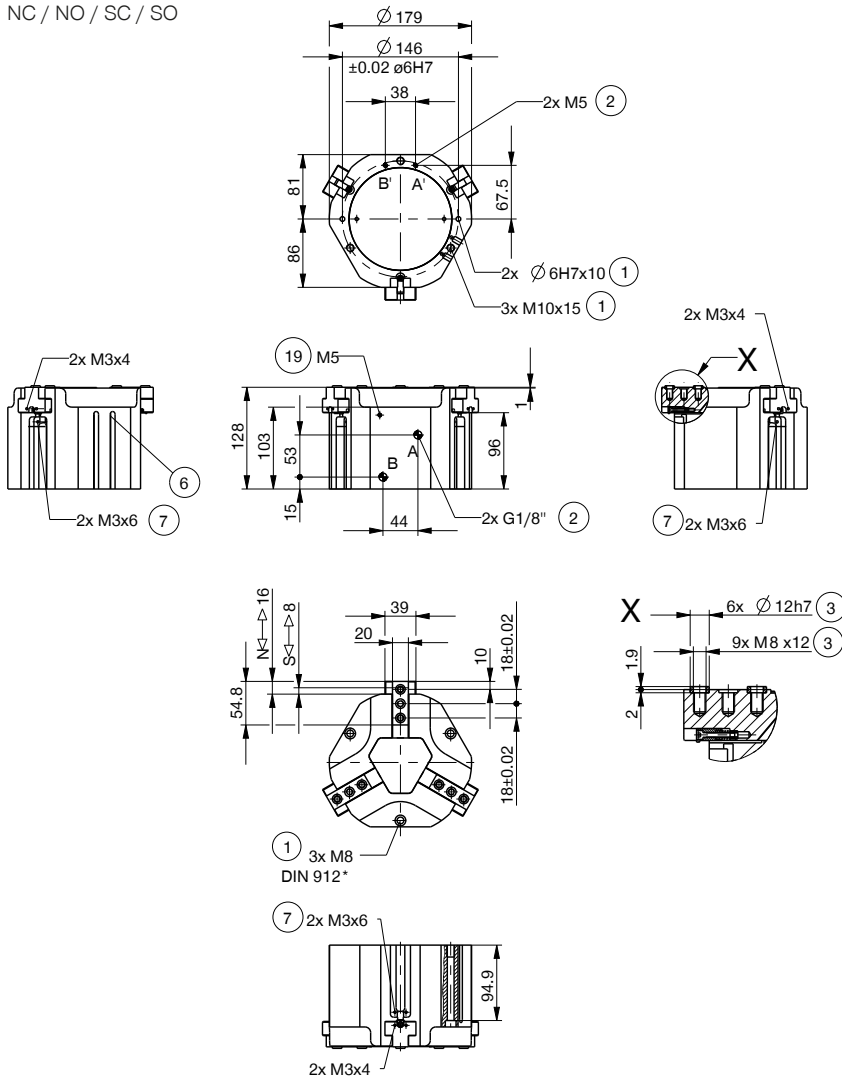


**DSV1-8**  
압력 보호 밸브

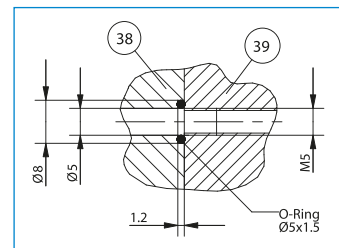
▶ 기술 데이터

| 주문번호                   | GD316N-C | GD316NC-C | GD316NO-C | GD316S-C | GD316SC-C | GD316SO-C |
|------------------------|----------|-----------|-----------|----------|-----------|-----------|
| 조당 스트로크 [mm]           | 16       | 16        | 16        | 8        | 8         | 8         |
| 폐쇄 시 파지력 [N]           | 6500     | 8600      |           | 14000    | 18700     |           |
| 개방 시 파지력 [N]           | 6600     |           | 8700      | 14400    |           | 19100     |
| 스프링에 의해 확보된 최소 파지력 [N] |          | 2100      | 2100      |          | 4700      | 4700      |
| 폐쇄 시간 [s]              | 0.25     | 0.2       | 0.4       | 0.25     | 0.2       | 0.4       |
| 개방 시간 [s]              | 0.25     | 0.4       | 0.2       | 0.25     | 0.4       | 0.2       |
| 반복정밀도 +/- [mm]         | 0.05     | 0.05      | 0.05      | 0.05     | 0.05      | 0.05      |
| 최소 작동 압력 [bar]         | 2        | 4         | 4         | 2        | 4         | 4         |
| 최대 작동 압력 [bar]         | 8        | 8         | 8         | 8        | 8         | 8         |
| 정격 작동 압력 [bar]         | 6        | 6         | 6         | 6        | 6         | 6         |
| 최소 작동 온도 [°C]          | +5       | +5        | +5        | +5       | +5        | +5        |
| 최대 작동 온도 [°C]          | +80      | +80       | +80       | +80      | +80       | +80       |
| 사이클 당 실린더 부피 [cm³]     | 470      | 960       | 960       | 470      | 960       | 960       |
| IEC 60529 준거 보호방식      | IP40     | IP40      | IP40      | IP40     | IP40      | IP40      |
| 무게 [kg]                | 5.1      | 7.7       | 7.9       | 5.1      | 7.7       | 7.9       |

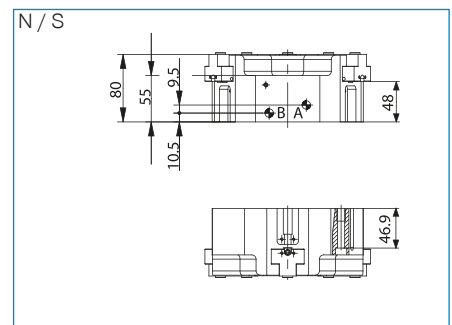
NC / NO / SC / SO



- ① 그리퍼 고정
- ② 에너지 공급
- ③ 그리퍼 조 고정
- ⑥ 자계 센서 슬롯 조희
- ⑦ 클램프 서포트 고정 장치
- ⑨ 밀폐 공기 연결 가능성
- ⑩ 어댑터
- ⑪ 그리퍼
- Ⓐ 공기 공급(폐쇄)
- Ⓑ 공기 공급(개방)
- Ⓐ 선택적 공기 공급(폐쇄)
- Ⓑ 선택적 공기 공급(개방)



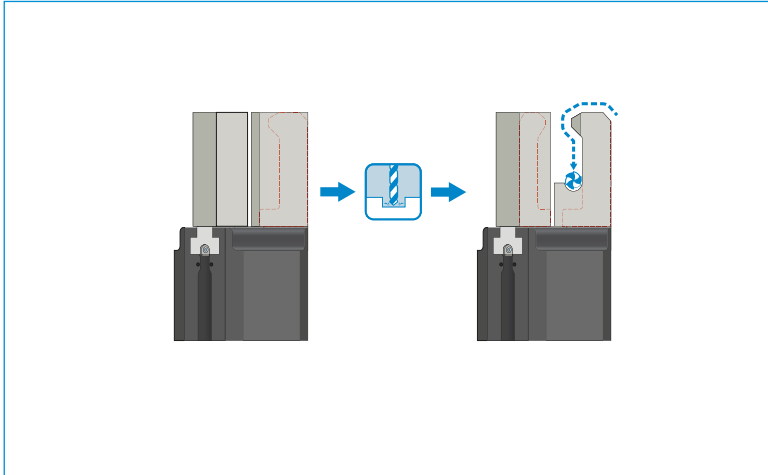
핀을 사용하지 않는 에너지 공급



# 3-조 센트릭 그리퍼 시리즈 GD300 기능 설명

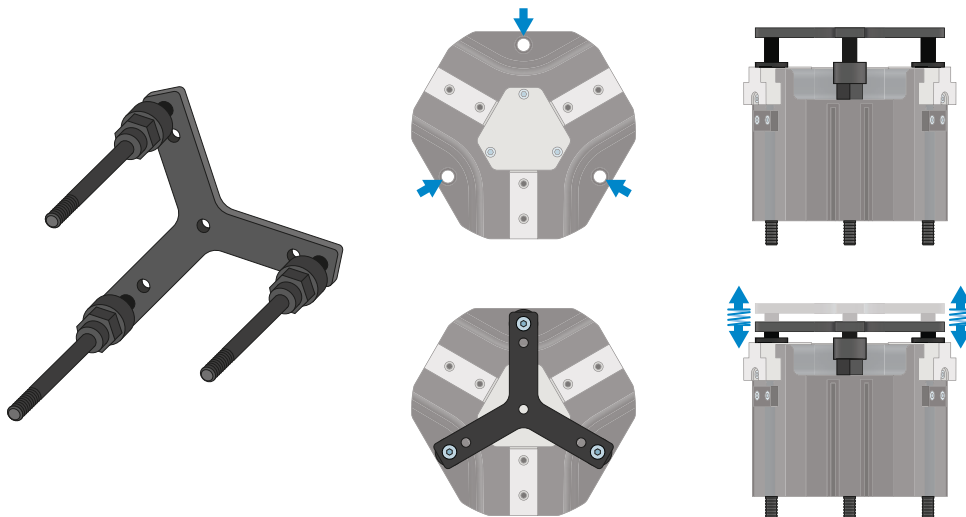


## 그리퍼 부품



### 범용 조 - UB300

압착 피스는 그리퍼 조가 열려 있는 상태에서 정지 방향으로 공작물의 스프링 지지 포지셔닝을 위해 사용됩니다. 이를 통해 그리퍼에 대해 이음부에서 발생하는 하중이 현저히 줄어듭니다.

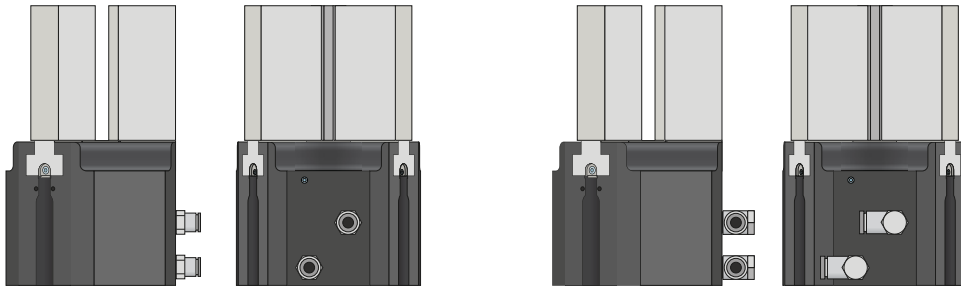


### 압력 부재 - ADS300

압착 피스는 그리퍼 조가 열려 있는 상태에서 정지 방향으로 공작물의 스프링 지지 포지셔닝을 위해 사용됩니다. 이를 통해 그리퍼에 대해 이음부에서 발생하는 하중이 현저히 줄어듭니다.

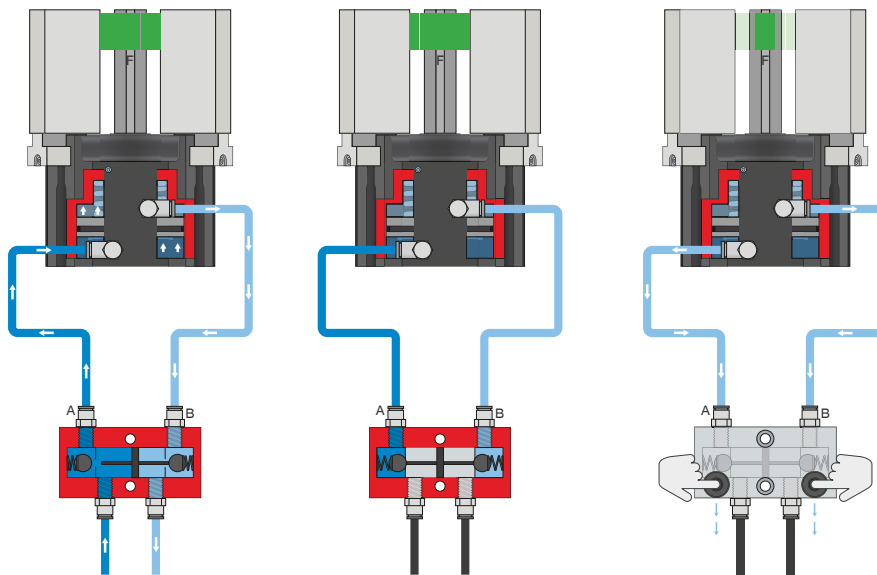


## 에너지 공급



### 공압 체결

직선형 및 직각형 구조로 구매 가능. 설치 조건이나 설치 상황에 따라 자유롭게 선택할 수 있습니다.



### 압력 보호 밸브 - DSV

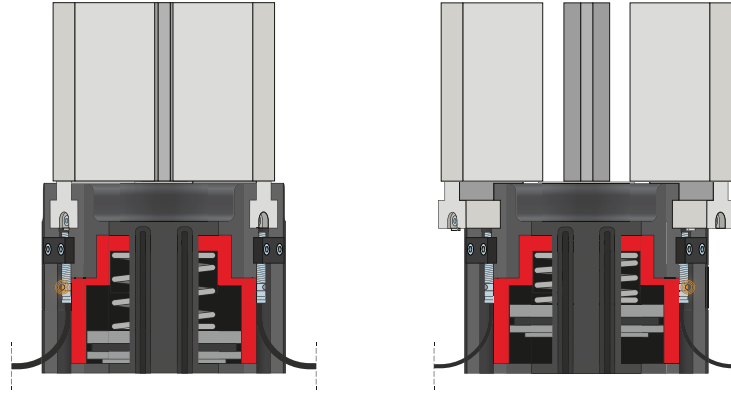
시스템 압력 강하 시 안전한 힘과 위치 유지를 보장

잠금 해제식 통합 이중 체크 밸브로 비상 정지 시 그리퍼의 시스템 압력이 유지됩니다. 이 기능을 보장하기 위해 밸브는 가능한 한 그리퍼의 공기 연결부 가까이에 설치해야 합니다. 버전 E에서는 두 개의 누름 버튼이 설치되어 있어서 이를 통해 그리퍼를 통제하며 환기시킬 수 있습니다.

# 3-조 센트릭 그리퍼 시리즈 GD300 기능 설명



## 센서



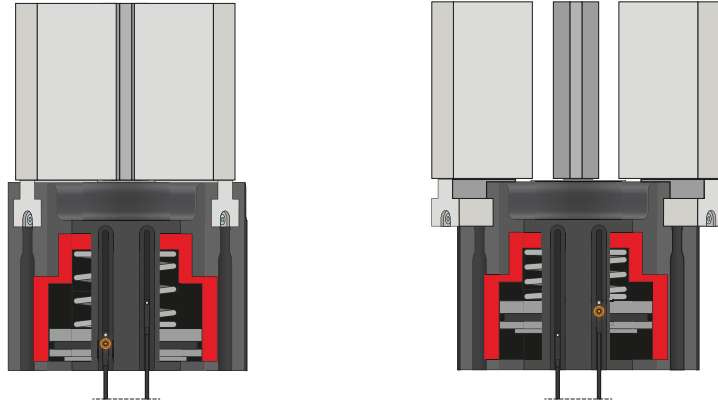
### 인덕티브 센서 - NJ

멈출 때까지 취부 블록에 센서를 삽입하여 고정합니다. 이어서 스위칭 플래그를 조정하여 원하는 위치로 조정이 이루어집니다. 연선 단부가 개방된 5 m 케이블 사양, 커넥터가 있는 0.3 m 케이블 사양과 직접 커넥터 출구가 있는 사양이 있습니다.

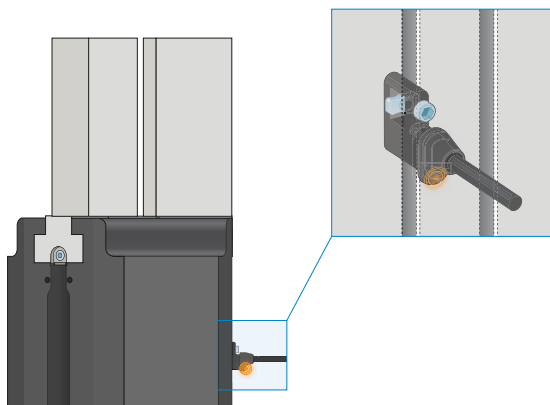


## 센서

MFS02



MFS01



### 1포인트 마그네틱 센서 - MFS

#### 피스톤 위치의 비접촉 검출용

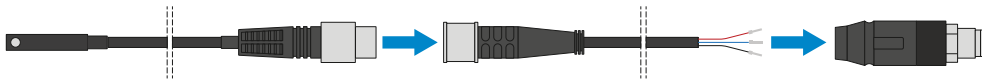
이 센서는 그리퍼의 C 슬롯에 장착되어 그리퍼의 피스톤에 부착된 자석을 감지합니다. 다양한 공간의 조건에서 사용할 수 있도록 센서는 두 가지 버전으로 제공됩니다. 가로형 MFS02는 일자형 케이블 접속 기구로 그리퍼의 C 슬롯에서 거의 완전히 매입되는 반면, 세로형 MFS01는 더 높은 구조이지만 케이블 접속 기구가 90° 오프셋됩니다. 연선 단부가 개방된 5m 케이블 사양과 커넥터가 있는 0.3m 케이블 사양이 있습니다.



# 3-조 센트릭 그리퍼 시리즈 GD300 기능 설명



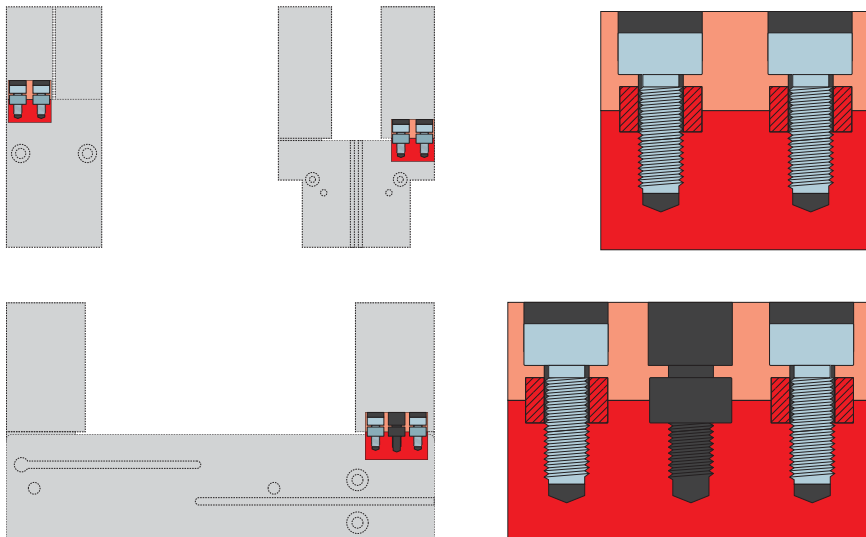
연결/기타



## 플러그-인 커넥터

연결 케이블의 연장 및 조립용

연선 단부가 개방된 10 m 길이의 케이블을 제공합니다. 케이블은 필요에 따라 알맞게 자르거나 M12 사이즈의 커넥터와 조립할 수 있습니다. IO 링크 연결을 위해 암수형 커넥터가 있는 5m 길이의 케이블을 제공합니다.



## 센터링 슬리브

그리퍼 조의 정의된 위치 결정용

센터링 슬리브는 그리퍼 조의 맞춤부에 삽입되어 그리퍼 조의 위치를 정의합니다. 센터링 슬리브는 핀 연결과 유사합니다.