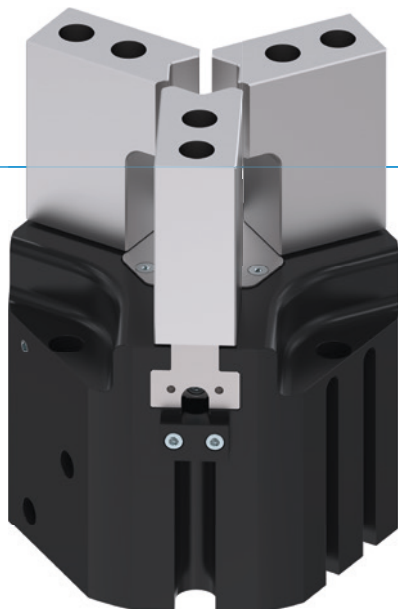


3 - ČELUŠŤOVÉ CENTRICKÉ CHÁPADLÁ

SÉRIA GD300

► VÝHODY VÝROBKU



„Hospodárny“

► Sústreďenie sa na podstatu

Najhospodárnejší spôsob uchopenia: takto znížite vaše výrobné náklady

► Osvedčené T-drážkové vedenie

Táto etablovaná a osvedčená technológia vedení ponúka neporovnateľnú maximálnu procesnú bezpečnosť

► Kompaktná konštrukcia

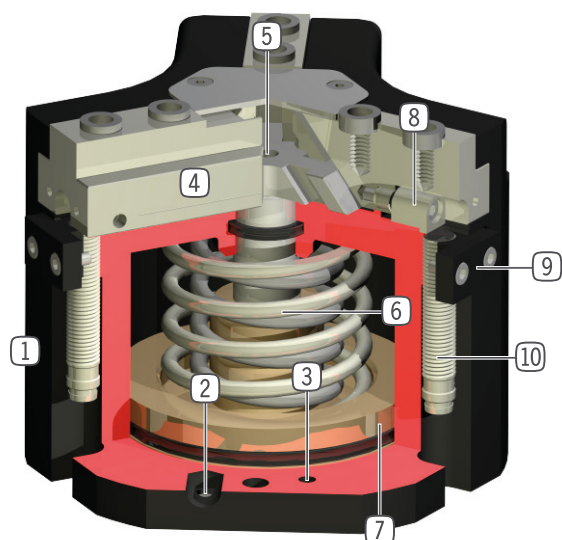
Znižuje rušivé obrysy vašej aplikácie

► VLASTNOSTI RADU

Konštrukčná veľkosť	Verzia					
GD3XX	N	NC	NO	S	SC	SO
Zatváranie pružiny C		•			•	
Pružina otvorená O			•			•
Vysoká sila S				•	•	•
10 mil. cyklov bez údržby (max.)	•	•	•	•	•	•
Induktívny senzor	•	•	•	•	•	•
Senzor magnetického poľa	•	•	•	•	•	•
Tesnenie uzatvárania vzduchom	•	•	•	•	•	•
IP 40	•	•	•	•	•	•



► PREHĽAD VÝHOD



- ① **Robustné, ľahké teleso**
- hliníková zliatina s tvrdým povlakom
- ② **Prívod energie**
- možný z viacerých strán
- ③ **upevnenie a polohovanie**
- alternatívne na viacerých miestach pre individuálnu montáž chápadla
- ④ **čelusť chápadla**
- pripojenie individuálnych uchopovacích čelustí
- ⑤ **Nútený klinový hákový mechanizmus**
- synchronizovaný pohyb čeluste chápadla
- vysoký prenos sily
- ⑥ **integrované poistenie uchopovacej sily**
- pružina, namontovaná v priestore valca ako zásobník energie
- ⑦ **registrácia polohy**
- permanentný magnet pre priamu registráciu pohybu piesta
- ⑧ **integrovaná, nastaviteľná spinacia vačka**
- priama registrácia polohy čeluste chápadla
- ⑨ **zvierkovnica**
- prípojka pre indukčný snímač priblíženia (10)

► TECHNICKÉ ÚDAJE

Konštrukčná veľkosť	Zdvih na čelusť [mm]	Uchopovacia sila [N]	Hmotnosť [kg]	Trieda IP
GD303	3	200 - 300	0,13 - 0,16	IP40
GD304	2 - 4	450 - 1500	0,22 - 0,28	IP40
GD306	3 - 6	750 - 2300	0,5 - 0,65	IP40
GD308	4 - 8	1200 - 4000	0,85 - 1,2	IP40
GD310	5 - 10	2000 - 6400	1,6 - 2,2	IP40
GD312	6 - 12	3500 - 9250	2,7 - 3,8	IP40
GD316	8 - 16	6500 - 19100	5,1 - 8	IP40
GD320	10 - 20	8200 - 18700	9,6	IP40
GD330	15 - 30	15300 - 34700	24	IP40

► BLIŽŠIE INFORMÁCIE SÚ K DISPOZÍCII ONLINE



Všetky informácie jedným kliknutím: www.zimmer-group.com. Pomocou objednávacieho čísla želaného produktu nájdite údaje, nákresy a 3D modely k vašej konštrukčnej veľkosti. Rýchlo, prehľadne a vždy aktuálne.

3 - ČELUŠŤOVÉ CENTRICKÉ CHÁPADLÁ

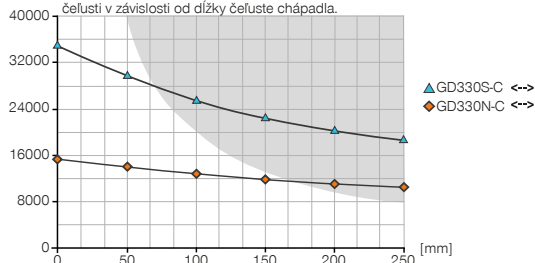
KONŠTRUKČNÁ VEĽKOSŤ GD330

► ŠPECIFIKÁCIE PRODUKTOV



► Diagram uchovacej sily

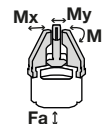
[N] Zobrazuje aritmetický súčet jednotlivých síl pôsobiacich na uchovacej čelusti v závislosti od dĺžky čeluste chápadla.



tmavá plocha: je potrebné rátať so zvýšeným opotrebením - príp. znížiť tlak

► Sily a momenty

Zobrazuje statické sily a momenty, ktoré môžu pôsobiť okrem uchovacej sily.



Mr [Nm]	200
Mx [Nm]	275
My [Nm]	300
Fa [N]	9000

► OBSIAHNUTÉ V OBJEME DODÁVKY



3 [kus]
Zvierkovnica
KB8-34



6 [kus]
Strediaci kotúč
DST43000

► ODPORÚČANÉ PRÍSLUŠENSTVO



KOMPONENTY CHÁPADLA



UB330
Sada univerzálnych hliníkových čelustí



UB330ST
Sada univerzálnych oceľových čelustí



SENZOR



NJ8-E2S
induktívny snímač priblíženia - zástrčka M8



MFS01-S-KHC-P1-PNP
Senzor magnetického poľa uholové, kábel 0,3 m - zástrčka M8



MFS02-S-KHC-P1-PNP
Senzor magnetického poľa priamy, kábel 0,3 m - zástrčka M8



MFS02-S-KHC-IL
Snímač polohy priamy, kábel 0,3 m - zástrčka M8



NAPÁJANIE



GV1-4X8
Priame skrútkovania



WV1-4X8
uhlové výkyvné skrútkovania



DSV1-8
Poistné tlakové ventil



DSV1-8E
Poistné tlakové ventil s rýchlym odvzdušnením



PRIPOJENIA/OSTATNÉ



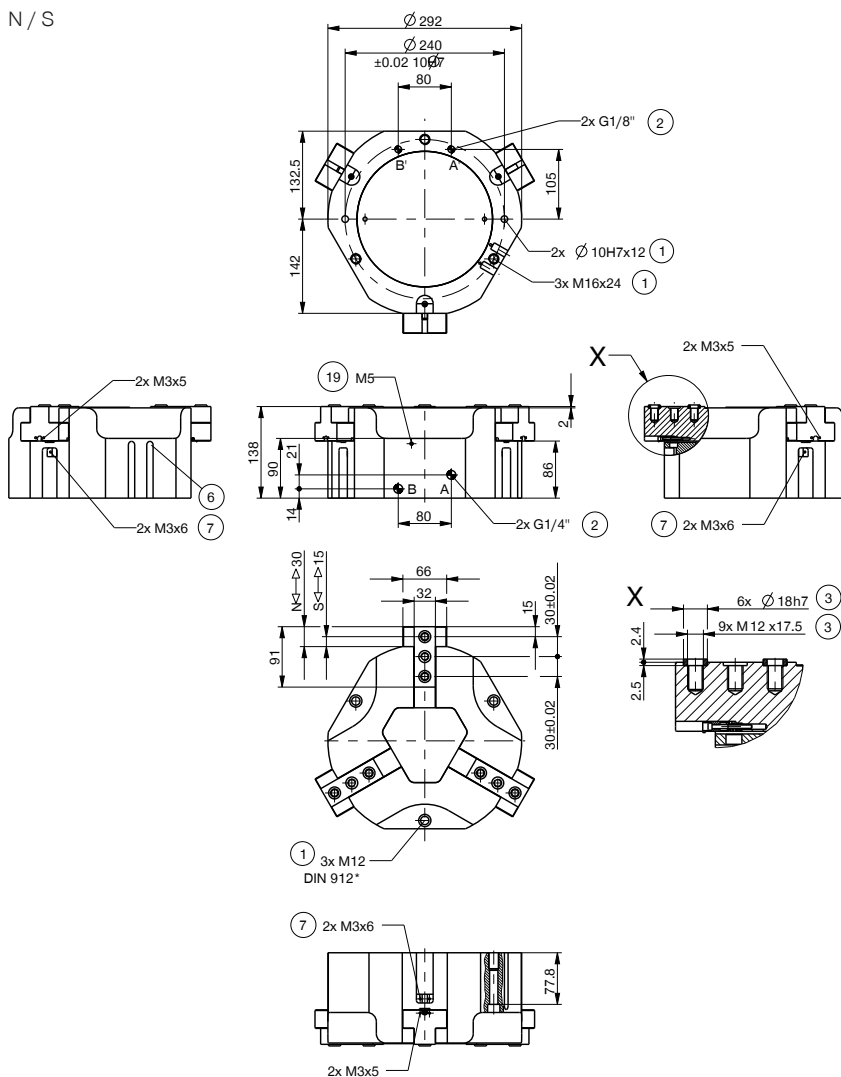
KAG500
Konektor priame kábel 5 m - puzdro M8



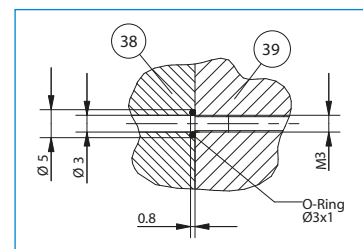
S8-G-3
Konektor konfekčne použiteľný priame - zástrčka M8

Objednávacie č.	► Technické údaje	
	GD330N-C	GD330S-C
Zdvih na čelust' [mm]	30	15
Uchopovacia sila zavrieť [N]	15300	34150
Uchopovacia sila otvoriť [N]	15550	34700
Pružinou zabezpečená uchopovacia sila [N]		
Doba zatvárania [s]	0,8	0,8
Doba otvárania [s]	0,8	0,8
Opakovacia presnosť +/- [mm]	0,05	0,05
Prevádzkový tlak min. [bar]	2	2
Prevádzkový tlak max. [bar]	8	8
Menovitý prevádzkový tlak [bar]	6	6
Prevádzková teplota min. [°C]	+5	+5
Prevádzková teplota max. [°C]	+80	+80
Objem valca na cyklus [cm ³]	2270	2270
Druh krytia potiem IEC 60529	IP40	IP40
Hmotnosť [kg]	26	26

N / S



- ① Upevnenie chápadla
- ② Napájanie
- ③ Upevnenie uchopovacej čeluste
- ⑥ Drážka pre registráciu senzora magnetického poľa
- ⑦ Upevnenie zvierkovnice
- ⑱ Možnosť pripojenia utesňovacieho vzduchu
- ⑳ Adaptéry
- ㉑ Chápadlo
- Ⓐ Vzduchová prípojka (zatvorené)
- Ⓑ Vzduchová prípojka (otvorené)
- Ⓐ Vzduchová prípojka alternatívna (zatvorené)
- Ⓑ Vzduchová prípojka alternatívna (otvorené)



Energetické napájanie bez hadíc

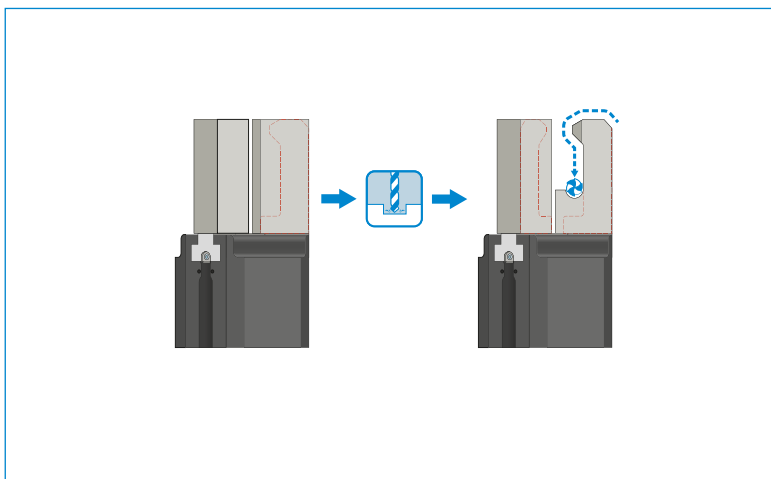


3-ČELUŠŤOVÉ CENTRICKÉ CHÁPADLÁ

SÉRIA GD300 – OPIS FUNKCIE

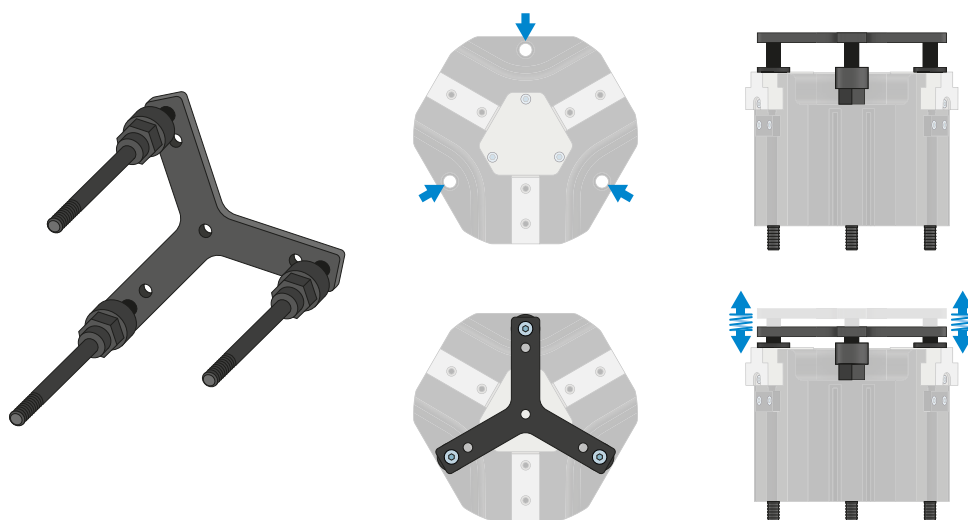


KOMPONENTY CHÁPADLA



Univerzálne čeluste – UB300

Prítlačná hviezda slúži, pri otvorených uchopovacích čelustiach, na polohovanie obrobku pomocou pružiny proti dorazu. Tým sa výrazne znížia zaťaženia chápadla, ktoré vznikajú pri zachytávaní.

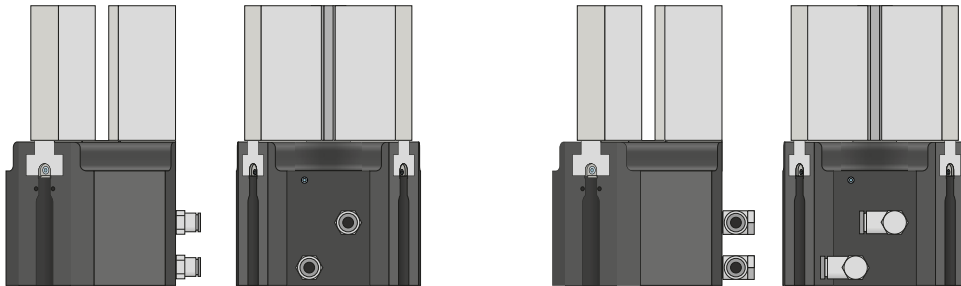


Prítlačná hviezdička – ADS300

Prítlačná hviezdička slúži, pri otvorených uchopovacích čelustiach, na polohovanie obrobku pomocou pružiny proti dorazu. Tým sa výrazne znížia zaťaženia chápadla, ktoré vznikajú pri zachytávaní.

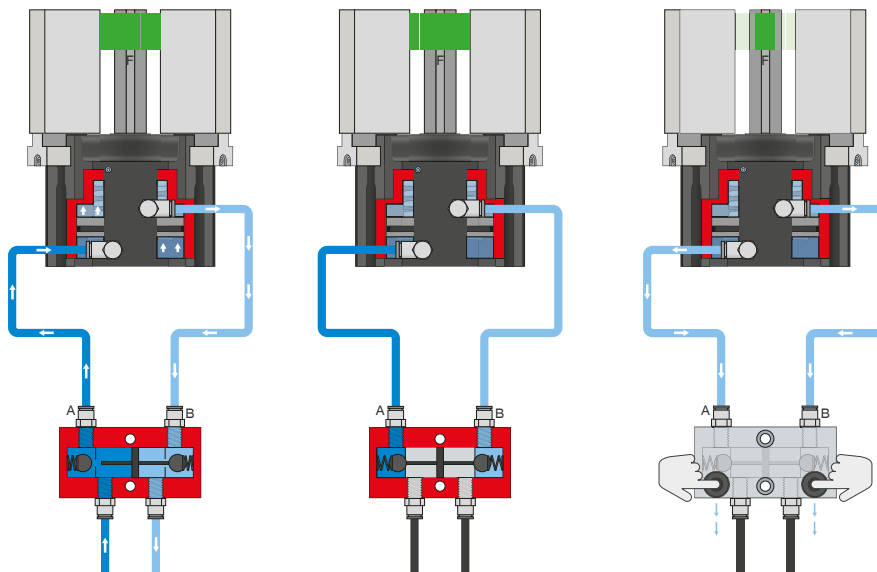


NAPÁJANIE



Pneumatické skrutkové spoje

K dispozícii sú v priamom a zahnutom konštrukčnom tvare. Voliť sa môžu v závislosti od priestorových podmienok alebo montážnej situácie.



Poistný tlakový ventil – DSV

Zaručuje bezpečné zachovanie sily a polohy pri poklese systémového tlaku

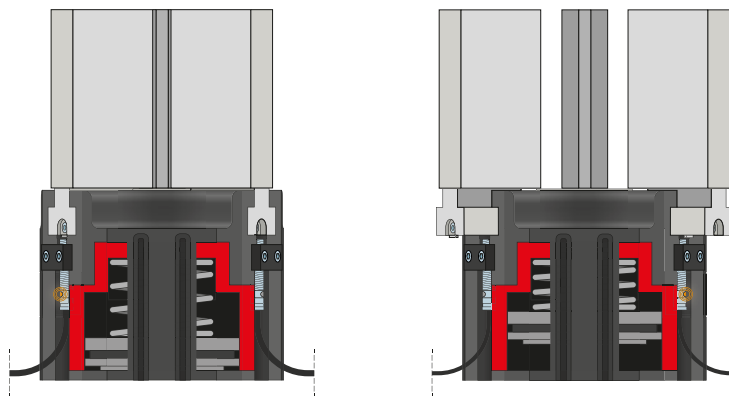
Vďaka integrovanému, odblokovateľnému, dvojitému spätnému ventilu sa zachová systémový tlak chápadla v prípade núdzového vypnutia. Na zaručenie funkcie musí byť ventil zabudovaný čo najbližšie k prívodu vzduchu chápadla. Pri variante E sú zabudované dve tlačidlá, pomocou ktorých sa chápadlo môže kontrolovane odvzdušniť.

3-ČELUŠŤOVÉ CENTRICKÉ CHÁPADLÁ

SÉRIA GD300 – OPIS FUNKCIE



SENZOR



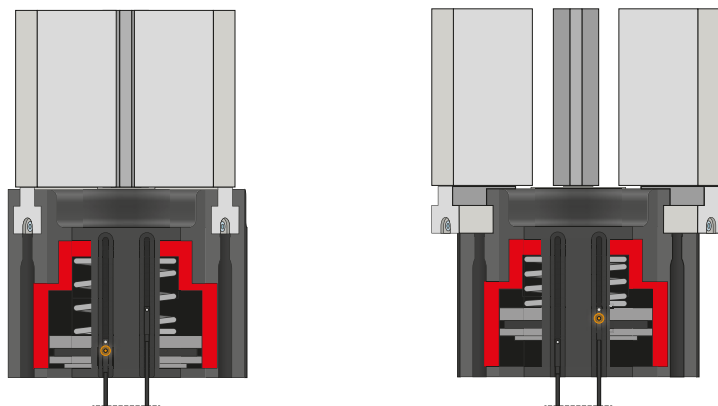
Indukčné senzory – NJ

Senzor sa zavedie až na doraz do zvierkovnice a zafixuje sa. Následne sa robí vyladenie na želanú polohu prostredníctvom nastavenia spínacieho jazýčka. K dispozícii sú senzory vo vyhotoveniach s 5 m káblom s otvoreným prameňom drôtených laniek, s 0,3 m káblom s konektorom, ako aj s priamym konektorovým vývodom.

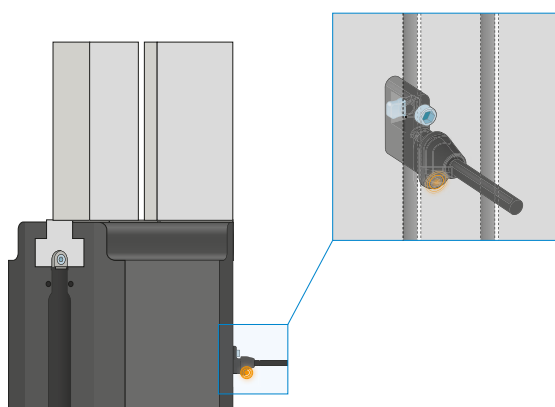


SENZOR

MFS02



MFS01



1-bodové senzory magnetického poľa – MFS

Na bezkontaktnú kontrolu polohy piestu

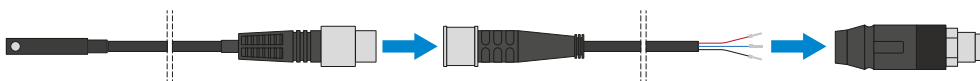
Tieto senzory sú namontované v drážke C chápadla a detekujú magnety pripevnené na pieste chápadla. Aby sa zabezpečilo nasadenie pri najrôznejších priestorových podmienkach, musia byť k dispozícii senzory v dvoch variantoch. Zatiaľ čo ležatý MFS02, s priamym káblovým vývodom, sa v drážke C chápadla takmer úplne stratí, stojaci MFS01 sa síce stavia vyššie, má však káblový vývod, ktorý je posunutý o 90°. Tieto varianty existujú vo vyhotoveniach s 5 m káblom s otvoreným prameňom drôtených laniek a s 0,3 m káblom s konektorom.

3-ČELUŠŤOVÉ CENTRICKÉ CHÁPADLÁ

SÉRIA GD300 – OPIS FUNKCIE



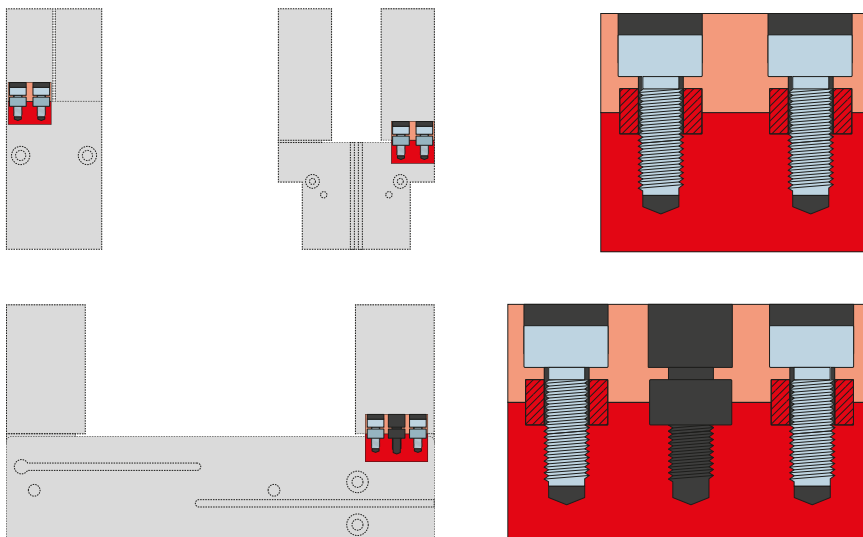
PRIPOJENIA/OSTATNÉ



Konektor

Na predĺženie a sériové pripojenie pripojovacích vedení

K dispozícii sú káble s dĺžkou 10 m s otvoreným prameňom drôtených laniek. Káble je možné samostatne skrátiť podľa konkrétnych potrieb alebo sa môžu sériovo pripojiť s konektormi veľkosti M12. Na pripojenie IO Linku je k dispozícii 5 m dlhý kábel s konektorom / zásuvkou.



Strediace puzdrá

K definovanému určeniu polohy uchopovacích čelustí

Strediace puzdrá sa vkladajú do uložení uchopovacích čelustí, aby sa definovala poloha uchopovacích čelustí. Strediace puzdrá sú analogické s kolíkovým spojením.