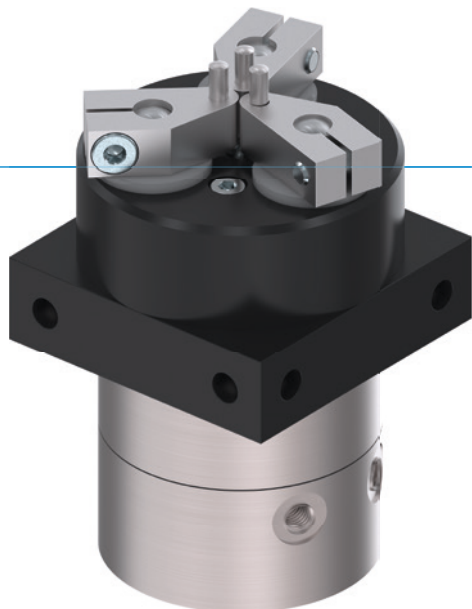


# 3 - ČELUŠŤOVÉ CENTRICKÉ CHÁPADLÁ

## SÉRIA GD

### ► VÝHODY VÝROBKU






#### „Flexibilný“

- **Maximálny zdvih pri malom konštrukčnom priestore**  
S jediným typom chápadla pokryjete množstvo variantov pre aplikáciu
- **Uchopovacie čeluste ako súčasť dodávky**  
Znižuje vašu potrebu technického vybavenia, vaše výrobné náklady a čas do uvedenia do prevádzky
- **Plynulé nastavenie zdvihu**  
Prostredníctvom voliteľného obmedzenia zdvihu môžete individuálne prispôbiť zdvih na vašu aplikáciu. Je možné aj snímanie zdvihu

### ► VLASTNOSTI RADU

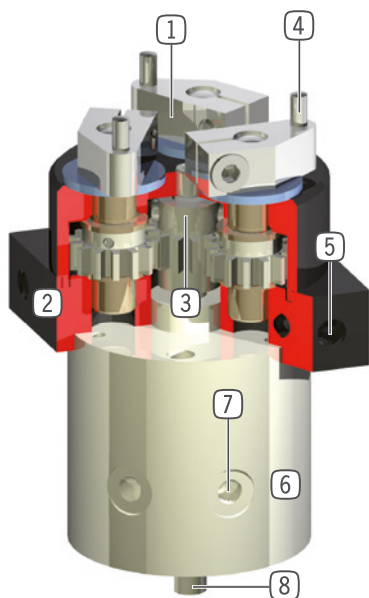
#### Konštrukčná veľkosť

#### GDX

 10 mil. cyklov bez údržby (max.)	●
 Induktívny senzor	●
 IP40	●



## ► PREHĽAD VÝHOD



- ① **uchopovací pohyb na kruhovej dráhe**  
- pre rozdielne priemery obrobkov
- ② **Robustné, ľahké teleso**  
- hliníková zliatina s tvrdým povlakom
- ③ **planétová prevodovka**  
- synchronizovaný pohyb čeluste chápadla
- ④ **normované kolíky ako čeluste chápadla**
- ⑤ **upevnenie a polohovanie**  
- alternatívne na viacerých miestach pre individuálnu montáž chápadla
- ⑥ **pohon**  
- dvojčinný pneumatický valec
- ⑦ **Prívod energie**  
- možný radiálne a axiálne
- ⑧ **presah hriadel'ov**  
- pre montáž príslušenstva ako senzorka registrácie

## ► TECHNICKÉ ÚDAJE

Konštrukčná veľkosť	Zdvih [°]	Uchopovací moment [Nm]	Hmotnosť [kg]	Trieda IP
GD1	130	0,12	0,08	IP40
GD10	180	1	0,51	IP40
GD50	120	9	2,7	IP40

## ► BLIŽŠIE INFORMÁCIE SÚ K DISPOZÍCII ONLINE

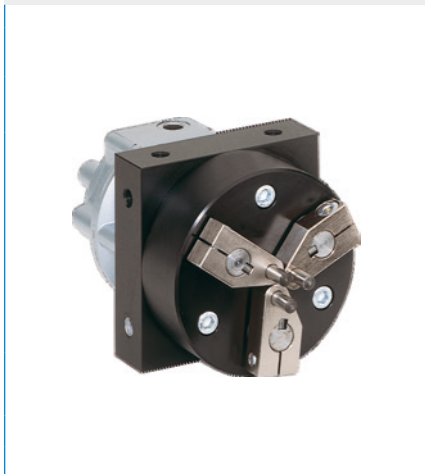


Všetky informácie jedným kliknutím: [www.zimmer-group.com](http://www.zimmer-group.com). Pomocou objednávacieho čísla želaného produktu nájdite údaje, nákresy a 3D modely k vašej konštrukčnej veľkosti. Rýchlo, prehľadne a vždy aktuálne.

# 3 - ČELUŠTOVÉ CENTRICKÉ CHÁPADLÁ

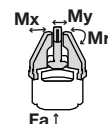
## KONŠTRUKČNÁ VEĽKOSŤ GD50

### ► ŠPECIFIKÁCIE PRODUKTOV



#### ► Sily a momenty

Zobrazuje statické sily a momenty, ktoré môžu pôsobiť okrem uchopovacej sily.



Mr [Nm]	5
Mx [Nm]	5
My [Nm]	4
Fa [N]	100

### ► ODPORÚČANÉ PRÍSLUŠENSTVO



#### NAPÁJANIE



**GV1-8X8**  
Priame skrútkovania



**DEV08**  
Rýchloodvzdušňovacie ventily



#### PRIPOJENIA/OSTATNÉ



**DB50**  
Obmedzenie otáčania



**GF50**  
Registrácia s medzipolohou

### ► ODPORÚČANÉ PRÍSLUŠENSTVO DB50



**NJ12-E2**  
induktívny snímač priblíženia - kábel 5 m



**AI-M8X1-53**  
Dorazové skrutky spätného hlásenia



**NJ12-E2S**  
induktívny snímač priblíženia - zástrčka M8



**KAG500**  
Konektor priame kábel 5 m - puzdro M8



**AI-M8X1-38**  
Dorazové skrutky spätného hlásenia

### ► ODPORÚČANÉ PRÍSLUŠENSTVO GF50



**NJ12-E2**  
induktívny snímač priblíženia - kábel 5 m



**KAG500**  
Konektor priame kábel 5 m - puzdro M8



**NJ12-E2S**  
induktívny snímač priblíženia - zástrčka M8

Objednávacie č.	GD50
Zdvih na čelust' [°]	120
Uchopovací priemer zavrieť min. [mm]	9
Uchopovací priemer zavrieť max. [mm]	62
Uchopovací priemer otvoriť min. [mm]	21
Uchopovací priemer otvoriť max. [mm]	74
Uchopovací moment zavrieť [Nm]	9
Uchopovací moment otvoriť [Nm]	9
Doba zatvárania [s]	0,09
Doba otvárania [s]	0,09
Opakovacia presnosť +/- [mm]	0,05
Prevádzkový tlak min. [bar]	3
Prevádzkový tlak max. [bar]	8
Menovitý prevádzkový tlak [bar]	6
Prevádzková teplota min. [°C]	+5
Prevádzková teplota max. [°C]	+60
Objem valca na cyklus [cm <sup>3</sup> ]	102
Druh krytia potiem IEC 60529	IP40
Hmotnosť [kg]	2,7

► **Technické údaje**

