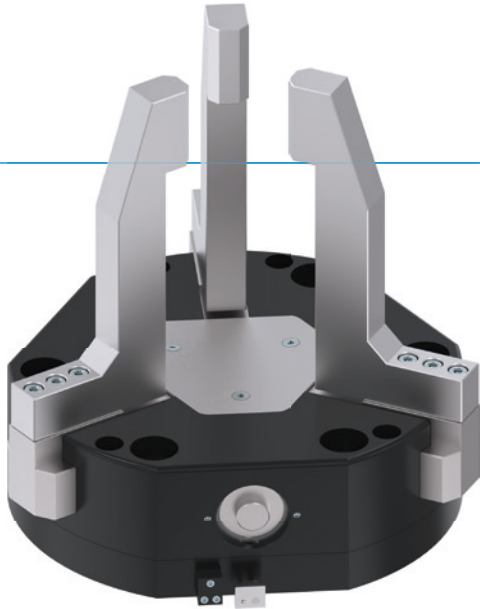


CHWYTAKI TRÓJSZCZĘKOWE KONCENTRYCZNE O DUŻYM SKOKU

SERIA GD500

► ZALETY PRODUKTU



„Płaski”

► **Redukcja wysokości konstrukcyjnej dzięki napędowi poziomemu**

Redukcja wpływu niekorzystnych konturów

► **Pewne prowadzenie dzięki rowkowi w kształcie litery „T”**

Ta powszechnie stosowana i sprawdzona technika prowadzenia najskuteczniej zapewnia maksymalne bezpieczeństwo procesowe.

► **Bezusterkowa praca ciągła**

Nasza bezkompromisowa jakość „Made in Germany” gwarantuje do 10 mln cykli bez konserwacji.

► CECHY SERII

Rozmiar

GD5XX



10 mln cykli bez konserwacji (maks.)



Czujnik indukcyjny

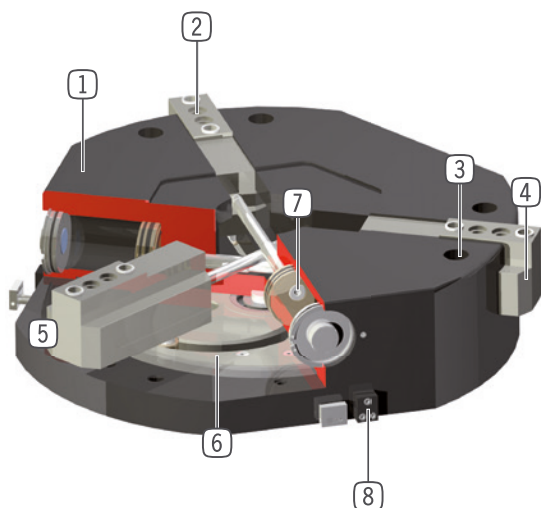


IP40





► KORZYŚCI – W SZCZEGÓŁACH



- ① **Wytrzymała, lekka obudowa**
 - Stop aluminium pokryty twardą powłoką
- ② **Demontowana tuleja centrująca**
 - Szybkie i ekonomiczne pozycjonowanie szczęk chwytających
- ③ **Mocowanie i pozycjonowanie**
- ④ **Szczęka chwytająca**
 - Szlifowane, z hartowanej stali
 - Mocowanie konkretnej szczęki chwytającej
- ⑤ **Precyzyjne prowadzenie w rowku o kształcie litery „T”**
 - Duże pochłanianie sił i momentu
- ⑥ **Płytki krzywkowe**
 - Synchronizacja ruchu szczęk
- ⑦ **Napęd**
 - Trzy siłowniki pneumatyczne o podwójnym działaniu
- ⑧ **Element zaciskowy**
 - Gniazdo indukcyjnego czujnika zbliżeniowego

► DANE TECHNICZNE

Rozmiar	Skok na szczękę [mm]	Siła chwytająca [N]	Masa [kg]	Klasa IP
GD530	30	1300	7.3	IP40
GD540	40	2480	22	IP40
GD560	60	2480	34	IP40

► WIĘCEJ INFORMACJI MOŻNA ZNALEŹĆ W INTERNECIE.



Wszystkie informacje za jednym kliknięciem: www.zimmer-group.com. Na podstawie numeru katalogowego pożądanego produktu można znaleźć dane, rysunki, modele 3D i instrukcje obsługi szukanego rozmiaru. Szybki dostęp do zawsze aktualnych i przejrzystych informacji.

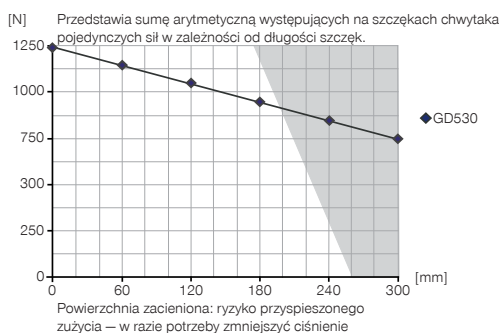
CHWYTAKI TRÓJSZCZĘKOWE KONCENTRYCZNE O DUŻYM SKOKU

ROZMIAR GD530

► SPECYFIKACJE PRODUKTOWE

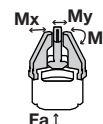


► Wykres sił chwytania



► Siły i momenty

Przedstawia statyczne siły i momenty, które mogą oddziaływać poza siłą chwytania.



Mr [Nm]	300
Mx [Nm]	200
My [Nm]	300
Fa [N]	8000

► W ZAKRESIE DOSTAWY



2 [kawalek]
Element zaciskowy
KB8K



6 [kawalek]
Tuleja centrująca
DST41600

► ZALECANE WYPOSAŻENIE DODATKOWE



ZASILANIE W ENERGIĘ



GV1-4X8
Złącze śrubowe proste



WV1-4X8
Złącze skręcane kątowno-wychylne



DEV08
Zawór szybkiego odpowietrzania



DSV1-8
Ciśnieniowe zawory bezpieczeństwa



DSV1-8E
Ciśnieniowe zawory bezpieczeństwa z szybkim odpowietrzeniem



TECHNIKA SENSOROWA



NJ8-E2S
Indukcyjny czujnik zbliżeniowy – wtyk M8



PRZYŁĄCZA/POZOSTAŁE



KAG500
Złącze wtykowe proste, przewód 5 m – gniazdo M8



KAW500
Złącze wtykowe kątowe, przewód 5 m – gniazdo M8



S8-G-3
Złączka wytkana konfekcjonowana prosta – wtyk M8



S12-G-3
Złączka wytkana konfekcjonowana prosta – wtyk M12



TECHNIKA SENSOROWA



NJ8-E2
Indukcyjny czujnik zbliżeniowy – przewód 5 m

Nr katalogowy	Dane techniczne
GD530	
Skok na szczękę [mm]	30
Siła chwytająca przy zamykaniu [N]	1300
Siła chwytająca przy otwieraniu [N]	1300
Czas zamykania [s]	0.3
Czas otwierania [s]	0.3
Dokładność powtarzania +/- [mm]	0.05
Ciśnienie robocze min. [bar]	3
Ciśnienie robocze maks. [bar]	8
Nominalne ciśnienie robocze [bar]	6
Temperatura robocza min. [°C]	+5
Temperatura robocza maks. [°C]	+80
Pojemność cylindra na cykl [cm ³]	170
Typ ochrony wg IEC 60529	IP40
Masa [kg]	7.3

