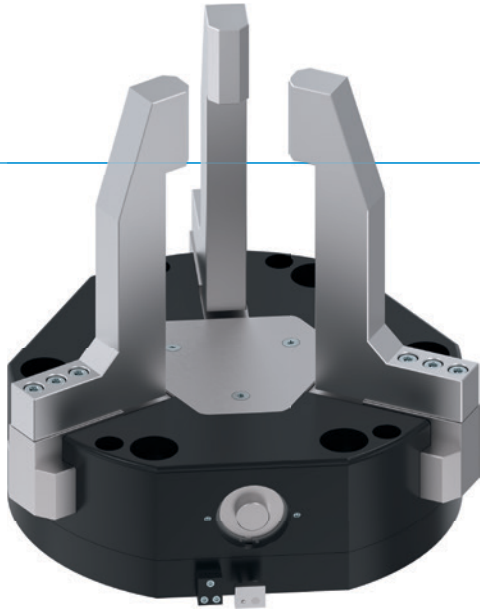


PINCES CONCENTRIQUE TROIS MORS GRANDE COURSE SÉRIE GD500

▶ AVANTAGES PRODUIT



«L'application ultra-plate»

▶ **Entraînement horizontal réduisant l'encombrement en hauteur**

Réduit les irrégularités du contour de votre application

▶ **Guidage par rainure en T éprouvé**

Cette technique de guidage établie et éprouvée est la seule à garantir une fiabilité de processus maximale


▶ **Fonctionnement en continu impeccable**

Notre qualité sans compromis « Made in Germany » vous garantit jusqu'à 10 millions de cycles sans entretien

▶ CARACTÉRISTIQUES DE LA SÉRIE

Taille de fabrication

GD5XX

 10 millions de cycles sans maintenance (max.)

●

 Capteur inductif

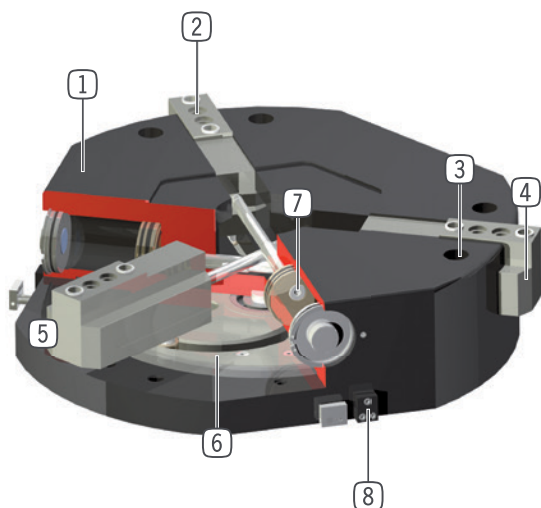
●

 IP40

●



► DÉTAIL DES AVANTAGES



- ① **Boîtier robuste et léger**
 - Alliage aluminium anodisé
- ② **Douilles de centrage démontables**
 - positionnement rapide et économique des mors de préhension
- ③ **Fixation et positionnement**
- ④ **Mors de préhension**
 - rectifiés, en acier trempé
 - fixation des mors de préhension
- ⑤ **Guidage en T de précision**
 - absorption de forces et couples élevés
- ⑥ **Came**
 - synchronise le mouvement des mors
- ⑦ **Entraînement**
 - vérin pneumatique à double effet
- ⑧ **Support détecteur**
 - fixation d'un détecteur de proximité inductif

► CARACTÉRISTIQUES TECHNIQUES

Taille de fabrication	Course par mors [mm]	Force de préhension [N]	Poids [kg]	Classe IP
GD530	30	1300	7.3	IP40
GD540	40	2480	22	IP40
GD560	60	2480	34	IP40

► AUTRES INFORMATIONS DISPONIBLES EN LIGNE

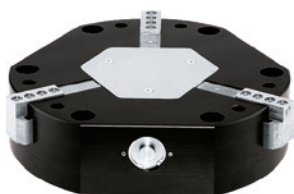


Toutes les informations en un clic sur www.zimmer-group.com. À l'aide de la référence du produit de votre choix, trouvez les données, plans, modèles 3D et instructions de service concernant la taille du modèle sélectionné. Rapide, clair et toujours à jour.

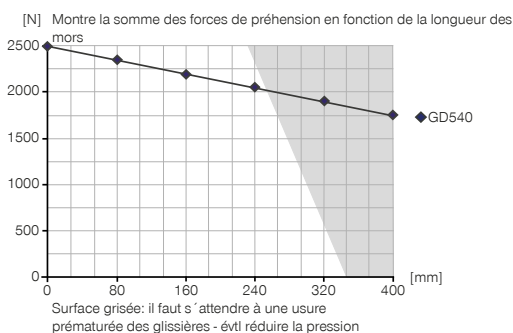
PINCES CONCENTRIQUE TROIS MORS GRANDE COURSE

TAILLE DE FABRICATION GD540

► SPÉCIFICATIONS PRODUIT

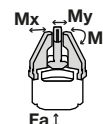


► Diagramme des forces



► Forces et couples

Montre les couples et les forces qui peuvent agir en plus de la force de préhension.



Mr [Nm]	300
Mx [Nm]	200
My [Nm]	300
Fa [N]	8000

► FOURNI



2 [pièce]
Support détecteur
KB8K



6 [pièce]
Anneau de centrage
DST42000

► ACCESSOIRES RECOMMANDÉS



ALIMENTATION EN ÉNERGIE



GV1-4X8
Raccord pneumatique droit



WV1-4X8
Raccord orientable



DEV08
Soupape d'échappement d'air rapide



DSV1-8
Soupape de maintien de la pression



DSV1-8E
Soupape de maintien de la pression avec échappement d'air rapide



CAPTEURS



NJ8-E2
Détecteur de proximité inductif - Câble 5 m



CAPTEURS



NJ8-E2S
Détecteur de proximité inductif - Fiche M8



RACCORDS / AUTRES



KAG500
Connecteur enfichable droit Câble 5 m - Douille M8



KAW500
Connecteur enfichable Équerre Câble 5 m - Douille M8



S8-G-3
Connecteur enfichable adaptable droit - Fiche M8



S12-G-3
Connecteur enfichable adaptable droit - Fiche M12

► **Caractéristiques techniques**

N° de commande	GD540
Course par mors [mm]	40
Force de préhension à la fermeture [N]	2480
Force de préhension à l'ouverture [N]	2480
Temps de fermeture [s]	0.35
Temps d'ouverture [s]	0.35
Précision de répétition +/- [mm]	0.05
Pression de service min. [bar]	3
Pression de service max. [bar]	8
Pression de service nominal [bar]	6
Température de fonctionnement min. [°C]	+5
Température de fonctionnement max. [°C]	+80
Volume du vérin par cycle [cm ³]	440
Protection de IEC 60529	IP40
Poids [kg]	22

