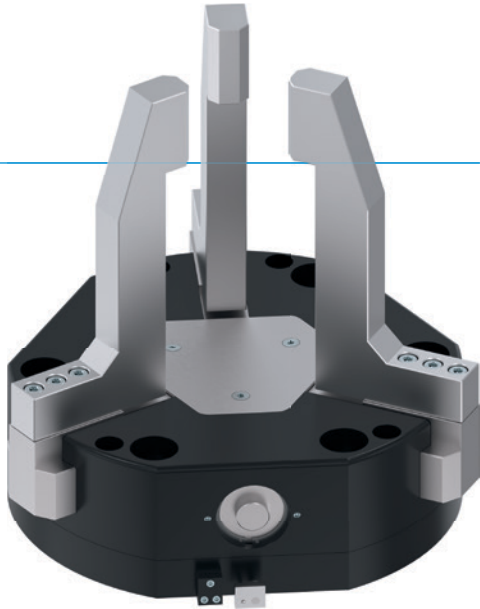


큰 스트로크를 갖는 3조 센트릭 그리퍼 시리즈 GD500

▶ 제품의 장점



"평면성"

- ▶ 수평 드라이브에 의한 전체 높이가 감소합니다.
귀하의 애플리케이션의 간섭 윤곽을 감소시켜 줍니다.
- ▶ 입증된 T-슬롯 가이드
안정받은 이러한 관리 기술은 남다른 최대 공정 안전성을 보장합니다.
- ▶ 고장 없는 연속 사용
유지보수 없이 최대 1천만 사이클을 보장하는 당사의 타협하지 않는 "Made in Germany" 품질

▶ 시리즈 특징

설비 크기

GD5XX



1000만까지 정비가 불필요한 주기(최대)



인덕티브 센서



IP40

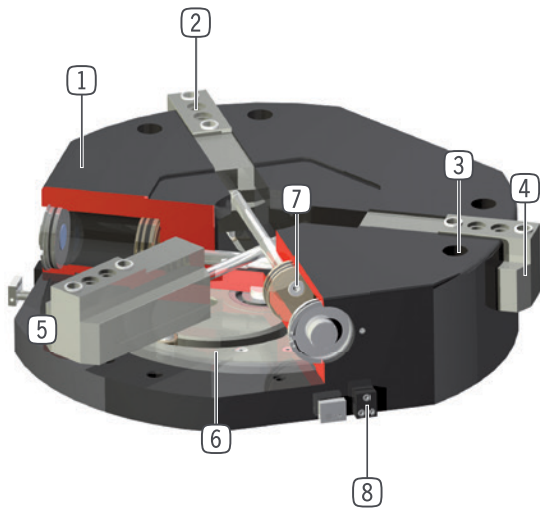
●

●

●



▶ 용도 명세



- ① 견고, 경량 하우징
- 견고한 표면을 위해 알루미늄 합금
- ② 탈착 가능한 센터 슬리브
- 비용이 적게 들고 신속한 그리퍼 조 위치 설정
- ③ 고정 및 위치 설정
- ④ 그리퍼 조
- 연마되고, 경화된 강철로 이루어짐
- 개별 그리퍼 조 수용부
- ⑤ 정밀한 T자형 홈 가이드
- 높은 힘 모멘트 흡수
- ⑥ 캠 디스크
- 조 동작의 동기화
- ⑦ 구동
- 이중 작용하는 3개의 공압 실린더
- ⑧ 클램프 서포트
- 인덕티브 근접 스위치용 수용부

▶ 기술 데이터

설비 크기	조당 스트로크 [mm]	파지력 [N]	무게 [kg]	IP 분류
GD530	30	1300	7.3	IP40
GD540	40	2480	22	IP40
GD560	60	2480	34	IP40

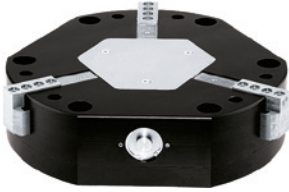
▶ 세부 정보는 온라인으로 사용가능



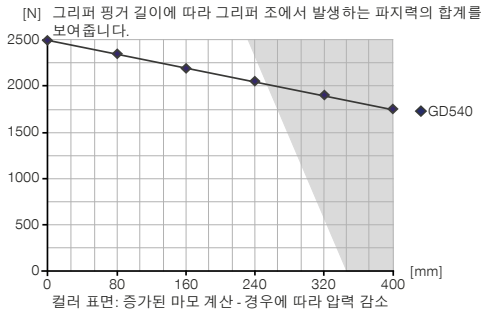
모든 정보는 한 클릭으로: www.zimmer-group.com. 기술 정보모든 정보를 원하시는 제품의 주문번호로 여러분의 설비크기에 해당되는 데이터, 도면, 3-D 모델, 작동설명서를 보실 수 있습니다. 빠르고, 한 눈에 들어오는 최신 정보.

큰 스트로크를 갖는 3조 센트릭 그리퍼 설비 크기 GD540

▶ 제품 규격

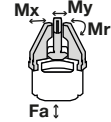


▶ 파지력 다이어그램



▶ 힘 및 모멘트

파지력에 추가로 작용할 수 있는 정적 힘과 모멘트를 표시합니다.



Mr [Nm]	300
Mx [Nm]	200
My [Nm]	300
Fa [N]	8000

▶ 배송 구성에 포함



2 [조각]
클램프 서포트
KB8K



6 [조각]
센터 슬리브
DST42000

▶ 부품 권장



에너지 공급



GV1-4X8
직선-나사 체결부



WV1-4X8
각선화-나사 체결부



DEV08
급속 배기 밸브



DSV1-8
압력 보호 밸브



DSV1-8E
급속 배기 기능이 있는 기본 압력 보호 밸브



센서



NJ8-E2
인덕티브 근접 스위치 - 케이블 5 m



센서



NJ8-E2S
인덕티브 근접 스위치 - 플러그 M8



연결/기타



KAG500
직선 케이블 5 m - 소켓 M8 플러그 연결



KAW500
플러그 연결, 각, 케이블 5 m - 소켓 M8



S8-G-3
직선 제조 가능한 커넥터 - 플러그 M8



S12-G-3
직선 제조 가능한 커넥터 - 플러그 M12

▶ 기술 데이터	
주문번호	GD540
조당 스트로크 [mm]	40
폐쇄 시 파지력 [N]	2480
개방 시 파지력 [N]	2480
폐쇄 시간 [s]	0.35
개방 시간 [s]	0.35
반복정밀도 +/- [mm]	0.05
최소 작동 압력 [bar]	3
최대 작동 압력 [bar]	8
정격 작동 압력 [bar]	6
최소 작동 온도 [°C]	+5
최대 작동 온도 [°C]	+80
사이클 당 실린더 부피 [cm³]	440
IEC 60529 준거 보호방식	IP40
무게 [kg]	22

