

PINZE A TRE GANASCE A SERRAGGIO CENTRATO SERIE GED5000

▶ VANTAGGI DEL PRODOTTO



IO-Link

“ALL in ONE”

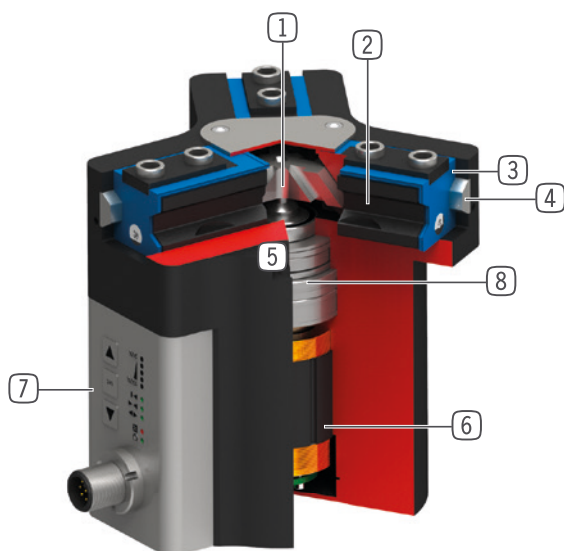
- ▶ Forza di presa praticamente identica a una pinza pneumatica equivalente
- ▶ Autorallentamento meccanico in caso di mancanza di corrente
- ▶ Forature per il fissaggio identiche a una pinza pneumatica equivalente
- ▶ Plug and Play – Soluzione con un solo cavo, controllabile in modo semplice tramite segnale I/O o IO-Link
- ▶ Modulo di controllo ACM integrato - forza di presa, tempo di traslazione e punti di commutazione regolabili
- ▶ Con protezione anti-corrosione e a tenuta secondo IP64
- ▶ Motore DC senza spazzole – fino a 30 milioni di cicli, esente da manutenzione

▶ CARATTERISTICHE DELLA SERIE

Dimensioni costruttive	Varianti	
	IL-00	IO-00
IO-Link	●	
Digital I/O		●
30 milioni di cicli senza manutenzione (max.)	●	●
Rilevamento integrato	●	●
Forza di presa regolabile	●	●
Autorallentamento meccanico	●	●
Protetto dalla corrosione	●	●
Con pressurizzazione	●	●
IP 64	●	●



I VANTAGGI IN DETTAGLIO



- 1 Meccanismo cuneo-gancio a comando forzato**
 - assorbimento elevato di forze e momenti
 - Movimento delle ganasce sincronizzato
- 2 Ganasce**
 - Montaggio delle ganasce tramite boccole di centraggio rimovibili
 - Lubrificato in modo permanente mediante la tasca lubrificante applicata
- 3 Guarnizione a doppio labbro**
 - Consente IP64
 - Evita la fuoriuscita del grasso, quindi garantisce una maggiore durata
- 4 Steel Linear Guide**
 - Scorrimento acciaio su acciaio
 - Consente l'applicazione di ganasce estremamente lunghe
- 5 Fissaggio e posizionamento**
 - In alternativa su più lati, per un montaggio personalizzato
 - Versione pneumatica ed elettrica identiche ad esclusione dell'altezza
- 6 Motore BLDC**
 - Motore a corrente continua senza spazzole resistente all'usura
- 7 Advanced Control Modul**
 - Modulo di controllo integrato con soluzione con un solo cavo
 - Forza di presa, tempo di traslazione e rilevamento regolabili attraverso pannello di controllo posto sulla carcassa
- 8 Sistema di azionamento**
 - Combinazione di vite trapezoidale e ingranaggio
 - A lunga durata e resistente

DATI TECNICI

	Corsa per ganasce [mm]	Forza di presa [N]	Peso [kg]	Classe IP
Dimensioni costruttive				
GED5006	6	540 - 960	1.1	IP64 *
GED5008	8	650 - 1150	1.7	IP64 *
GED5010	10	980 - 1520	2.3	IP64 *

*con pressurizzazione (mass. 0,5 bar)

ULTERIORI INFORMAZIONI DISPONIBILI ONLINE



Tutte le informazioni con un clic: www.zimmer-group.com. Con il numero d'ordine potete accedere a dati, disegni, modelli 3D e istruzioni per l'uso del prodotto desiderato nella dimensione più adatta per voi. Veloce, semplice e sempre attuale.

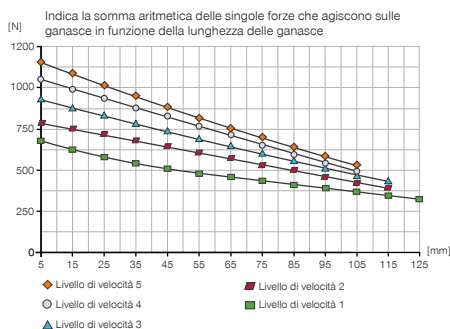
PINZE A TRE GANASCE A SERRAGGIO CENTRATO

DIMENSIONI COSTRUTTIVE GED5008

► SPECIFICHE PRODOTTO



► Diagramma forza di presa



► Forze e momenti

Indica forze statiche e coppie che possono agire in aggiunta alla forza di presa.



Mr [Nm]	60
Mx [Nm]	105
My [Nm]	65
Fa [N]	1900

► DATI TECNICI DI BASE

Numero d'ordine	► Dati tecnici	
	GED5008IL-00-A	GED5008IO-00-A
Comando	IO-Link	I/O
Azionamento	Motore BLDC	Motore BLDC
Corsa per ganasca [mm]	8	8
Autorallentamento	meccanico	meccanico
Tempo di azionamento [s]	0.035	0.035
Peso proprio della ganasca montata max. [kg]	0.7	0.7
Lunghezza ganasca mass. [mm]	125	125
Ripetibilità +/- [mm]	0.01	0.01
Temperatura di esercizio [°C]	5 ... +50	5 ... +50
Tensione [V]	24	24
Corrente assorbita mass. [A]	5	5
Grado di protezione secondo IEC 60529	IP64*	IP64*
Peso [kg]	1.7	1.7

* con pressurizzazione (mass. 0,5 bar)

► DATI TECNICI MODALITÀ

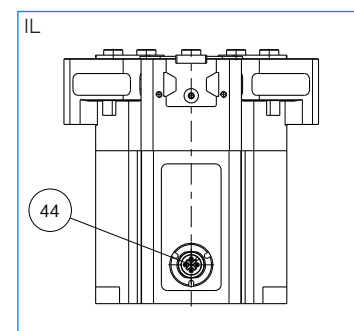
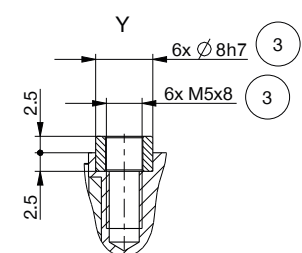
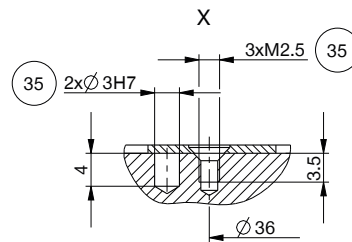
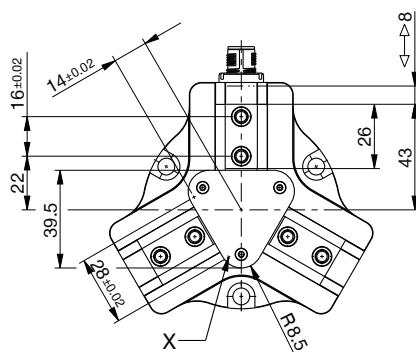
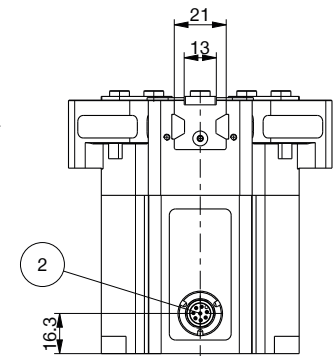
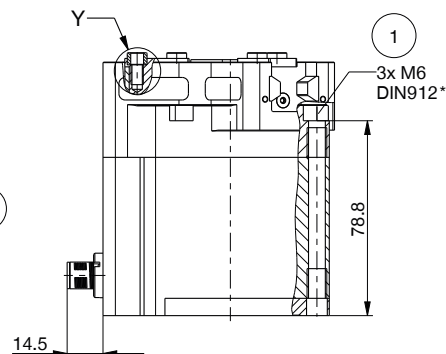
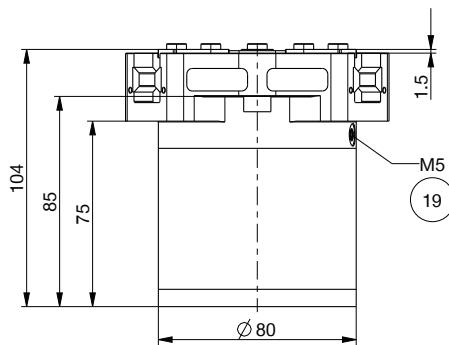
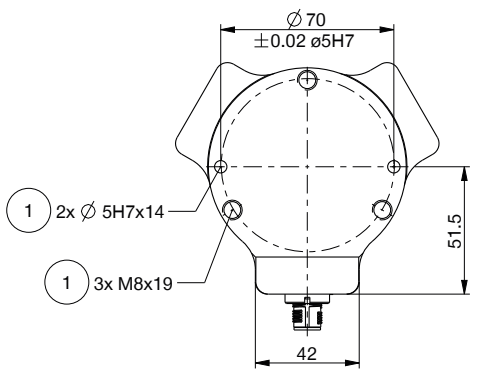
Numero d'ordine	► Dati tecnici - Modalità N	
	GED5008IL-00-A	GED5008IO-00-A
Forza di presa → ← min. / max. [N]	650 / 1150	650 / 1150
Forza di presa ←→ min. / max. [N]	650 / 1150	650 / 1150
Tempo di traslazione → ← min. / max. [s]	0,18 / 0,29	0,18 / 0,29
Tempo di traslazione ←→ min. / max. [s]	0,18 / 0,29	0,18 / 0,29

Numero d'ordine	► Dati tecnici - Modalità NC	
	GED5008IL-00-A	GED5008IO-00-A
Forza di presa → ← min. / max. [N]	650 / 1150	650 / 1150
Forza di presa ←→ min. / max. [N]	-	-
Tempo di traslazione → ← min. / max. [s]	0,18 / 0,29	0,18 / 0,29
Tempo di traslazione ←→ min. / max. [s]	0,15	0,15

Numero d'ordine	► Dati tecnici - Modalità NO	
	GED5008IL-00-A	GED5008IO-00-A
Forza di presa → ← min. / max. [N]	-	-
Forza di presa ←→ min. / max. [N]	650 / 1150	650 / 1150
Tempo di traslazione → ← min. / max. [s]	0,15	0,15
Tempo di traslazione ←→ min. / max. [s]	0,18 / 0,29	0,18 / 0,29

► DISEGNI TECNICI

- ① Fissaggio pinza
- ② Alimentazione di energia (M12, a 8 poli)
- ③ Fissaggio ganascia
- ⑱ Attacco per la pressurizzazione
- ⑳ Possibilità di fissaggio per il montaggio di part specifiche del cliente
- ㉔ Alimentazione di energia IO-Link (M12, a 5 poli)



PINZE A TRE GANASCE A SERRAGGIO CENTRATO

DIMENSIONI COSTRUTTIVE GED5008

▶ ACCESSORI



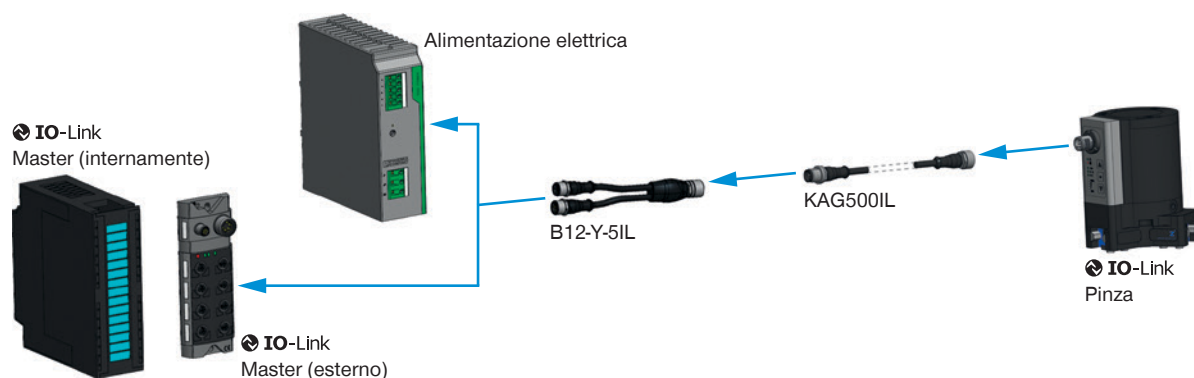
▶ IN DOTAZIONE



6 [pezzo]
Boccole di centraggio

024231

▶ INFRASTRUTTURA IO-LINK



▶ ACCESSORI CONSIGLIATI



COMPONENTI DI PRESA



UB5008AL
Ganascia universale
alluminio



UB5008ST
Ganascia universale
acciaio



EB5008AL
Griffa d'aggiustaggio
alluminio



EB5008ST
Griffa d'aggiustaggio
acciaio



WB5008L
Set cambio rapido gana-
sce parte mobile



WB5008F
Cambio rapido ganasce
parte fissa



ADS5008-05
Pressore

▶ ACCESSORI CONSIGLIATI GED5008IL-00-A



COLLEGAMENTI/ALTRO



KAG500IL
Connettori a spina lineari
5 m - spina, presa M12



B12-Y-5IL
Connettore Y a spina

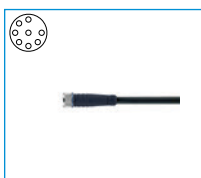


SCM-C-00-00-A
Smart Communication
Module

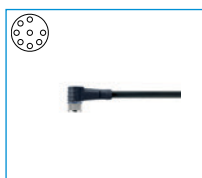
▶ ACCESSORI CONSIGLIATI GED5008IO-00-A



COLLEGAMENTI/ALTRO



KAG1000B8
Connettori a spina lineari
cavi 10 m - Presa M12

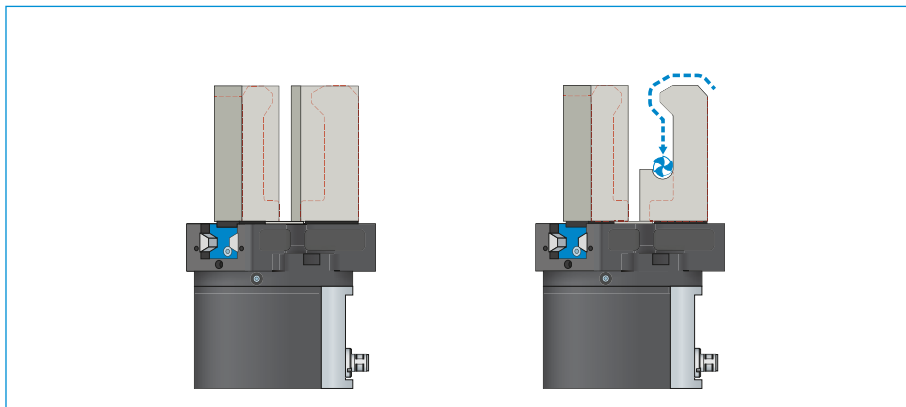


KAW1000B8
Connettori a spina angola-
ri cavi 10 m - Presa M12

PINZE A TRE GANASCE A SERRAGGIO CENTRATO SERIE GED5000 DESCRIZIONE FUNZIONALE



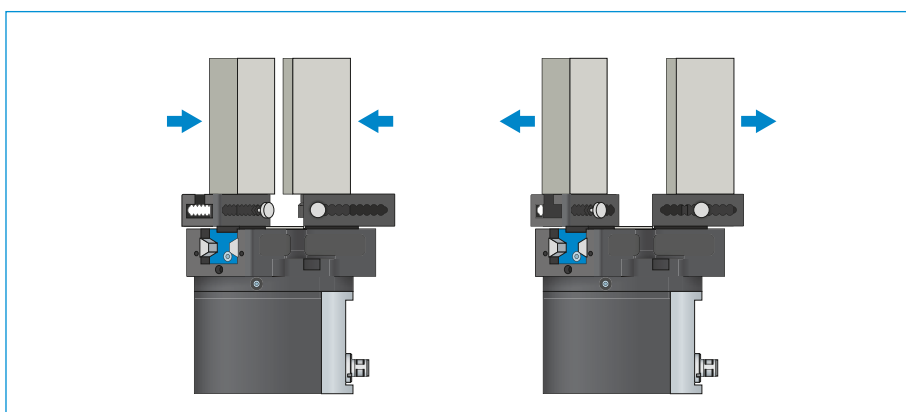
COMPONENTI DI PRESA



Ganasce universali – UB5000

Può essere utilizzato per l'uso immediato o per la rifinitura individuale

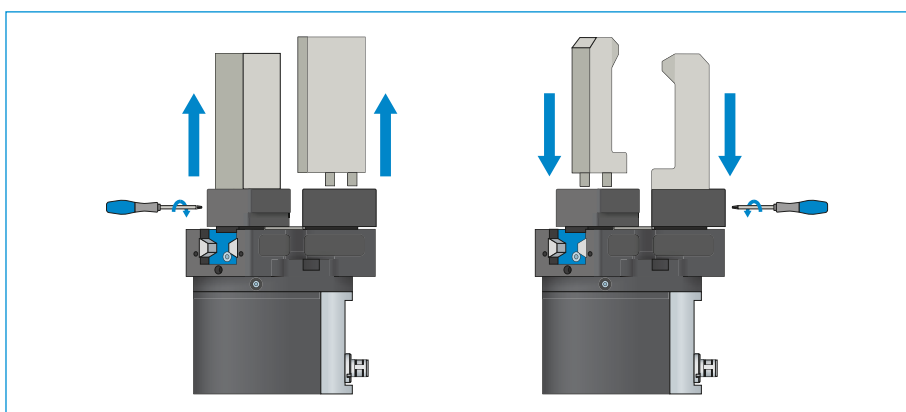
I pezzi grezzi lavorabili delle ganasce sono disponibili nelle versioni in alluminio (AL) e acciaio (ST) e vengono montati direttamente sulla pinza tramite le viti in dotazione. A tale scopo sono già disponibili gli accoppiamenti necessari per le boccole di centraggio. Per ogni ganascia è necessaria una ganascia universale.



Griffe d'aggiustaggio – EB5000

Per un adattamento senza attrezzi dell'area di presa

Azionando manualmente il meccanismo di bloccaggio precaricato a molla, la griffa d'aggiustaggio può essere spostata all'interno della scanalatura dotata di una scala numerica. Le griffe d'aggiustaggio sono disponibili nelle versioni in alluminio (AL) e acciaio (ST) a seconda delle forze e delle coppie di serraggio che agiscono. Per ogni ganascia è necessaria una griffa d'aggiustaggio.



Ganasce di ricambio – WB5000

Permette di cambiare rapidamente le singole ganasce

Per ogni ganascia sono necessari un pezzo fisso e almeno un set di parti mobili, a seconda del numero di ganasce da sostituire. Il serraggio manuale tramite la chiave Torx in dotazione con la parte fissa può essere effettuato da due lati.

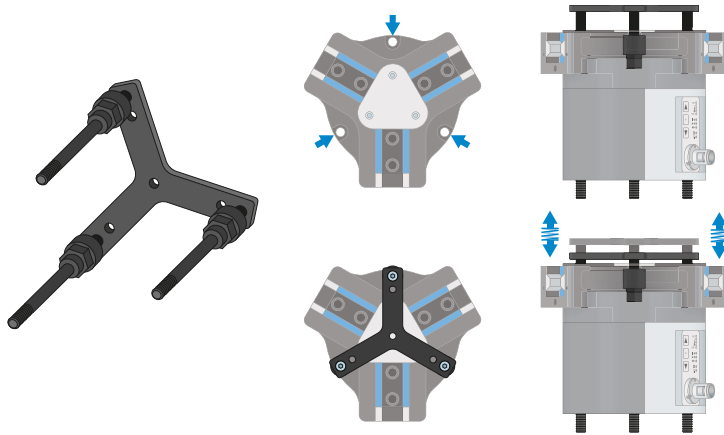


I COMPONENTI DELLE PINZE POSSONO ESSERE COMBINATI!

I componenti delle pinze sopra elencati possono essere combinati tra loro e sono compatibili con le varie serie della famiglia di pinze 5000.



COMPONENTI DI PRESA

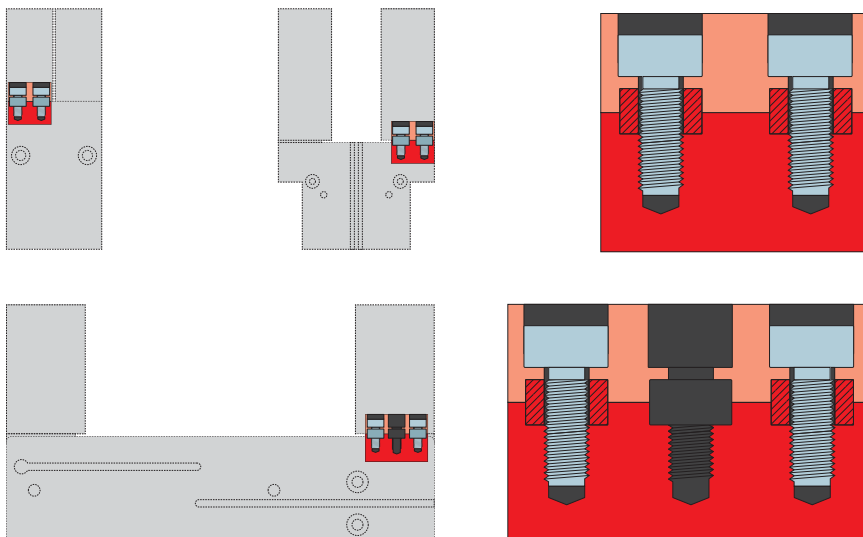


Pressore – ADS5000

Quando le ganasce sono aperte, il pressore serve per il posizionamento a molla del pezzo in lavorazione contro un arresto. Questo riduce notevolmente le sollecitazioni sulla pinza che si verificano durante l'assemblaggio.



COLLEGAMENTI/ALTRO



Boccole di centraggio

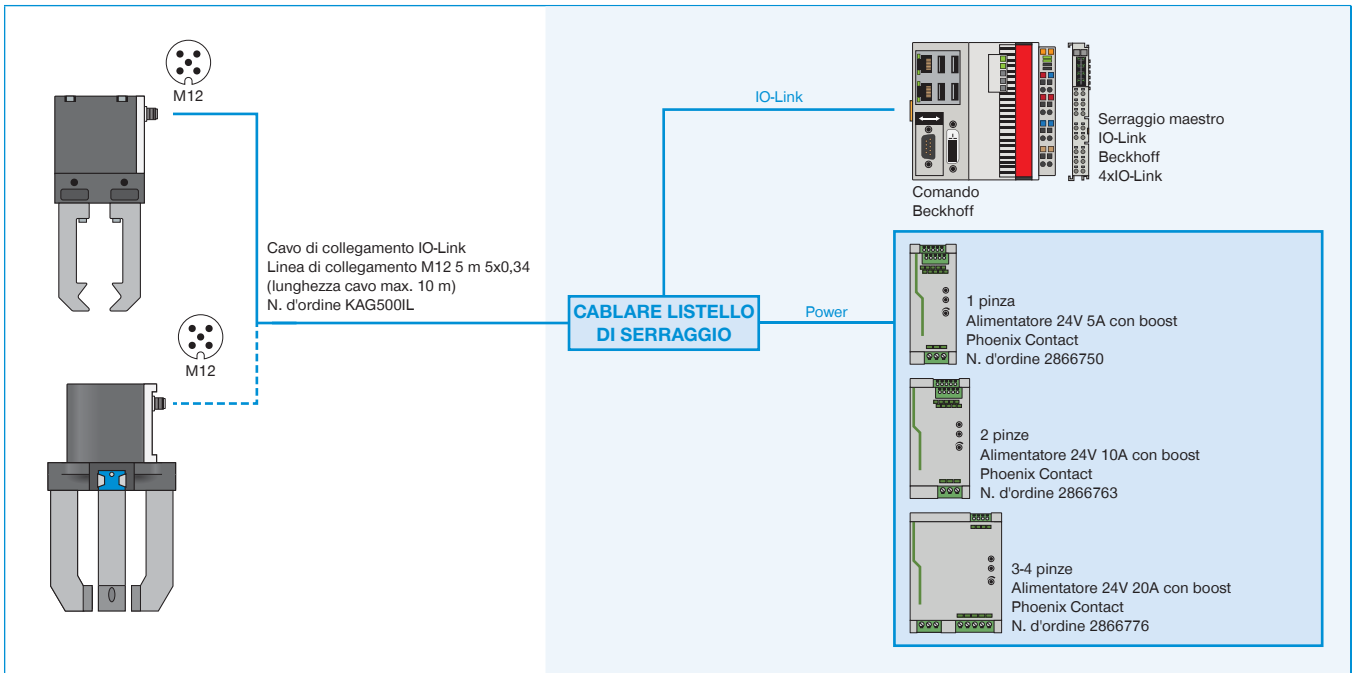
Per la determinazione della posizione delle ganasce

Le boccole di centraggio vengono inserite negli accoppiamento delle ganasce per definirne la posizione. Le boccole di centraggio sono paragonabili a un collegamento con perno.

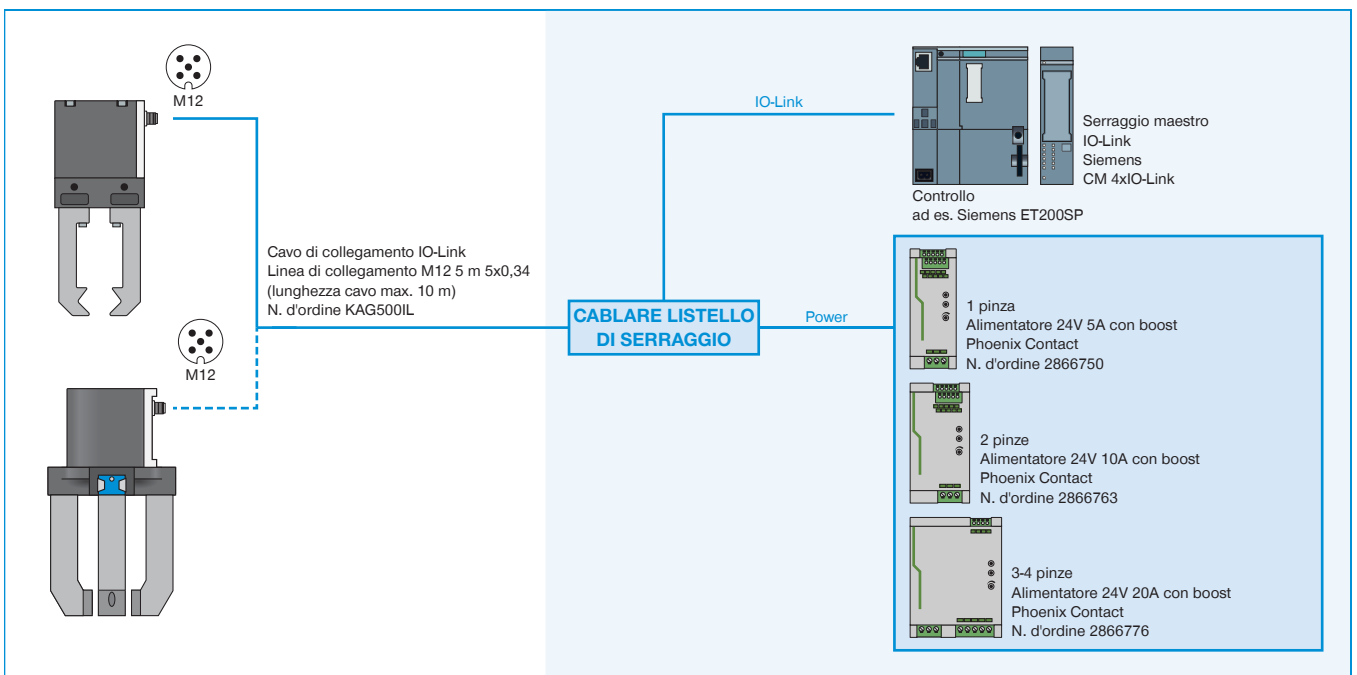
ESEMPI DI CONFIGURAZIONE ASSICURATI

SERIE GEP5000 / GED5000

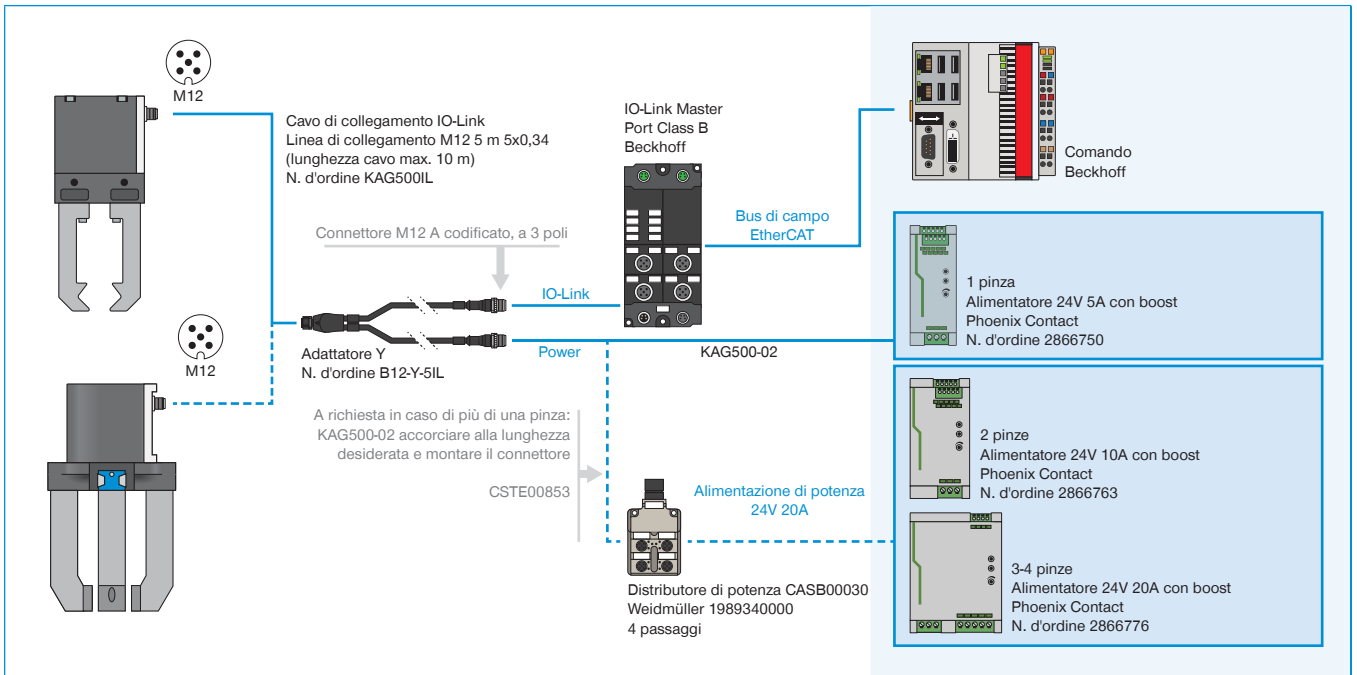
► GPP5000IL / GPD5000IL (IO-LINK) CABLAGGIO SU ARMADIO ELETTRICO (BECKHOFF)



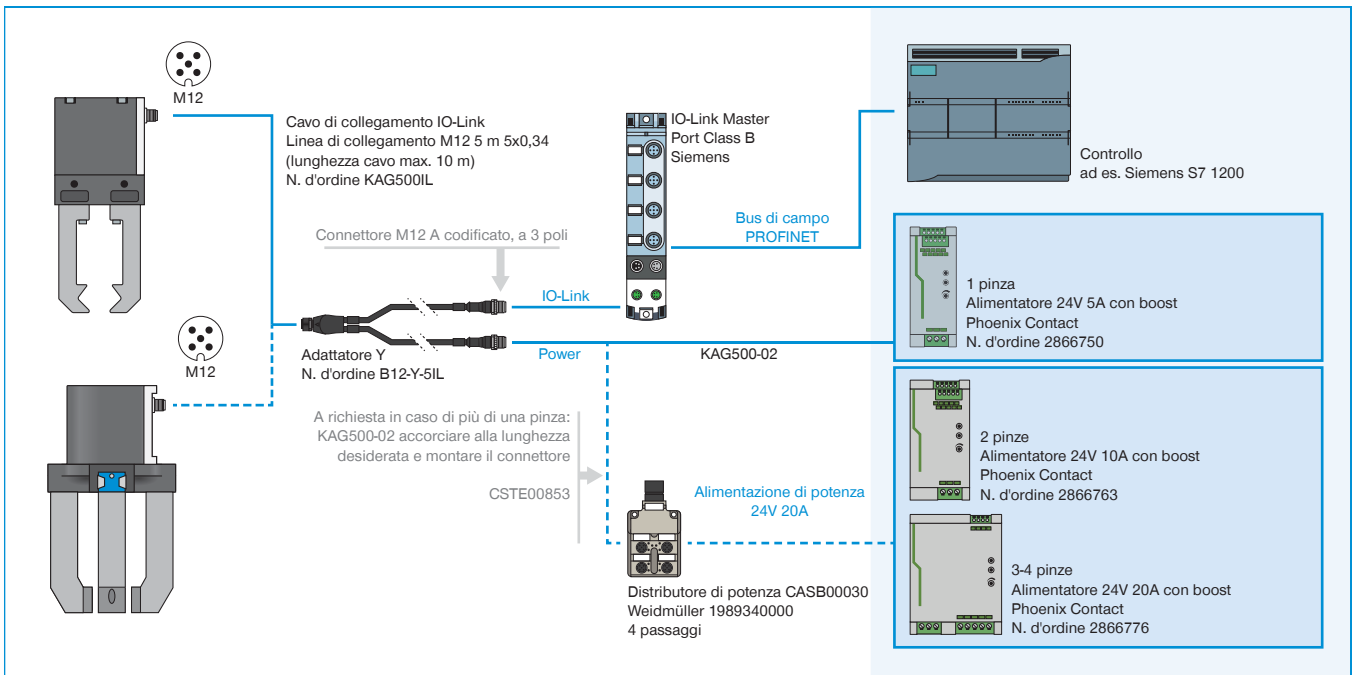
► GPP5000IL / GPD5000IL (IO-LINK) CABLAGGIO SU ARMADIO ELETTRICO (SIEMENS)



► GPP5000IL / GPD5000IL (IO-LINK) CABLAGGIO SU IO-LINK MASTER IP67 (BECKHOFF)



► GPP5000IL / GPD5000IL (IO-LINK) CABLAGGIO SU IO-LINK MASTER IP67 (BECKHOFF)



► GEP5000 / GED5000 (IO-DIGITALE) CABLAGGIO SU ARMADIO ELETTRICO

