

# 3指定心抓手

## GED5000 系列

### ▶ 产品优点



IO-Link

#### "集多功能于一体"

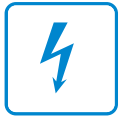
- ▶ 与类似的气动抓手具有近乎相同的抓取力
- ▶ 断电时采用机械方式自锁
- ▶ 与类似的气动抓手具有相同的连接孔图
- ▶ 即插即用 - 单芯电缆解决方案, 通过 I/O 信号或 IO-Link 实现便捷调控
- ▶ 集成式ACM 调控模块- 抓取力、位移时间和 抓取点均可调节
- ▶ 防腐蚀和密封程度等级 IP64
- ▶ 无刷直流电机 - 高达三千万个周期内免维护



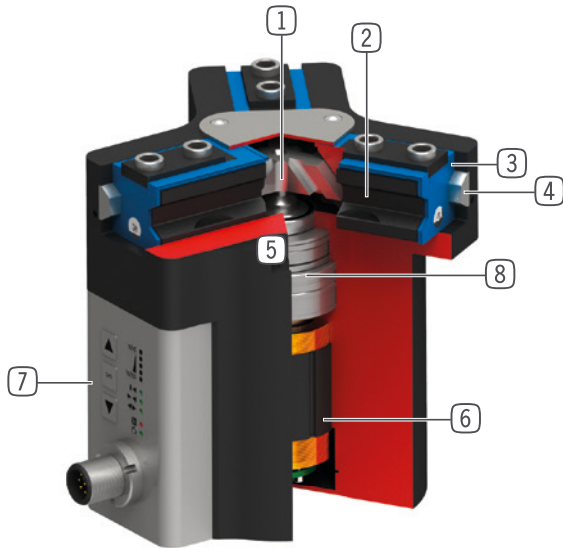
reddot design award  
winner 2018

### ▶ 产品特点

尺寸型号	版本	
	IL-00	IO-00
GED50XX		
IO-Link	●	
Digital I/O		●
(最多)3 千万次循环免维护	●	●
模拟量传感器	●	●
夹持力可调	●	●
机械式自锁	●	●
耐腐蚀	●	●
阻隔空气密封	●	●
IP 64	●	●



## 优势细节



- ① **楔形块机构**
  - 坚固, 高保持力和扭矩
  - 抓手手指同步运动
- ② **导轨滑块**
  - 运用可拆卸的定位环安装手指
  - 通过内置润滑槽实现持久润滑
- ③ **双唇密封件**
  - 可达到 IP64 防护等级
  - 防止油脂溢出, 提高使用寿命
- ④ **钢制线性导轨**
  - 以钢轨为导向
  - 可安装超长手指
- ⑤ **安装和定位**
  - 可选择在多个侧面个性化安装
  - 气动和电动版本除了高度尺寸外均相同
- ⑥ **BLDC 电机**
  - 不易磨损的无刷直流电机
- ⑦ **高级控制模块**
  - 采用单芯电缆解决方案的集成式控制模块
  - 夹持力、位移时间和识别功能均可通过外壳上的操作面板进行设置
- ⑧ **驱动杆**
  - 梯形主轴与变速器组合应用
  - 经久耐用

## 技术数据

尺寸型号	单边行程 [mm]	夹持力 [N]	重量 [kg]	IP 等级
GED5006	6	540 - 960	1.1	IP64*
GED5008	8	650 - 1150	1.7	IP64*
GED5010	10	980 - 1520	2.3	IP64*

\*内部增压气(最大 0.5 bar)

## 更多详情请上网查询



所有信息查询请点击:[www.zimmer-group.com](http://www.zimmer-group.com)。产品参数、绘图、3D模型和操作说明均可根据产品型号查询。清晰且实时更新。

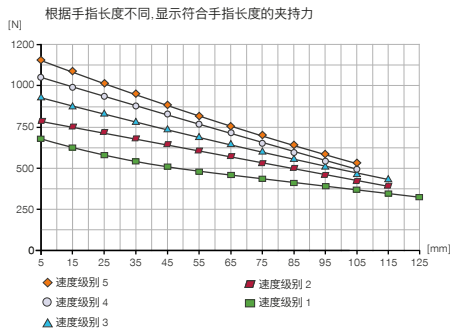
# 3指定心抓手

## GED5008 尺寸型号

### 产品规格



#### 夹持力图表



#### 力和力矩

显示除夹持力外可能作用的静力和力矩。



Mr [Nm]	60
Mx [Nm]	105
My [Nm]	65
Fa [N]	1900

### 基础型技术数据

订购编号	技术数据	
	GED5008IL-00-A	GED5008IO-00-A
通讯方式	IO-Link	I/O
驱动	BLDC电机	BLDC电机
单边行程 [mm]	8	8
自限位	机械	机械
操作时间 [s]	0.035	0.035
已安装的抓手手指的自最大重 [kg]	0.7	0.7
最大抓手手指长度 [mm]	125	125
重复定位精度 +/- [mm]	0.01	0.01
操作温度 [°C]	5 ... +50	5 ... +50
电压 [V]	24	24
最大电流消耗 [A]	5	5
根据IEC 60529标准安全保护	IP64*	IP64*
重量 [kg]	1.7	1.7

\*内部增压气(最大 0.5 bar)

### 模式型技术数据

订购编号	技术数据 - 模式 N	
	GED5008IL-00-A	GED5008IO-00-A
夹持力 → ← 最小 / 最大 [N]	650 / 1150	650 / 1150
夹持力  ←→  最小 / 最大 [N]	650 / 1150	650 / 1150
操作时间 → ← 最短 / 最长 [s]	0,18 / 0,29	0,18 / 0,29
操作时间  ←→  最短 / 最长 [s]	0,18 / 0,29	0,18 / 0,29

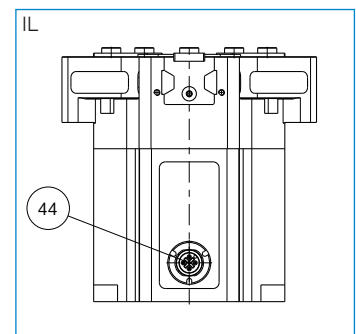
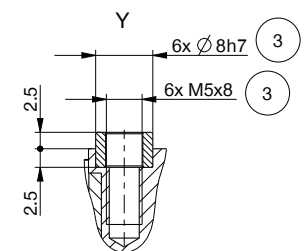
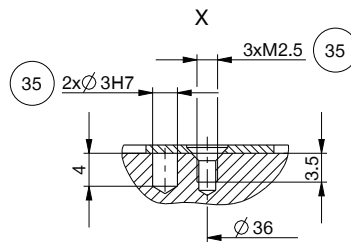
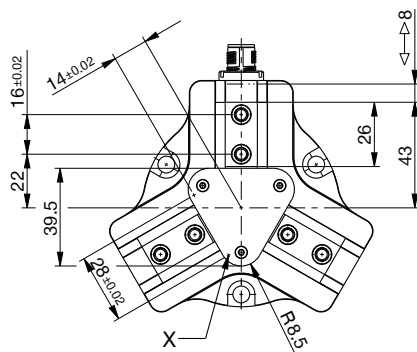
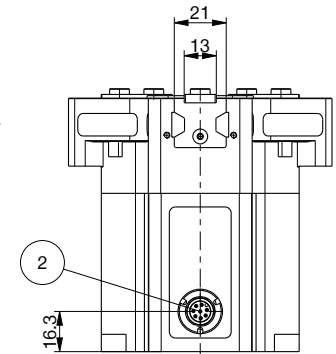
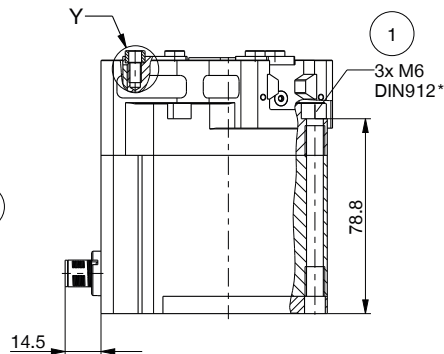
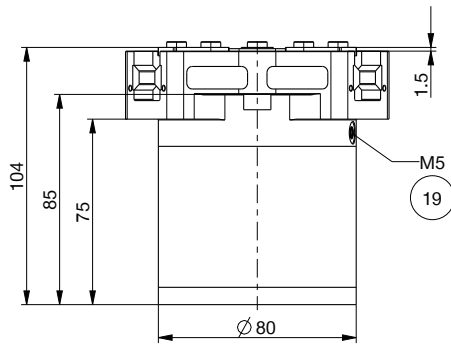
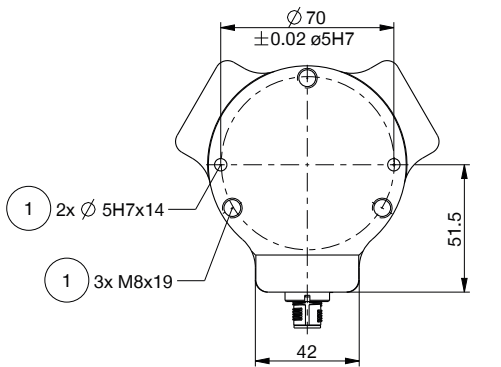
订购编号	技术数据 - 模式 NC	
	GED5008IL-00-A	GED5008IO-00-A
夹持力 → ← 最小 / 最大 [N]	650 / 1150	650 / 1150
夹持力  ←→  最小 / 最大 [N]	-	-
操作时间 → ← 最短 / 最长 [s]	0,18 / 0,29	0,18 / 0,29
操作时间  ←→  最短 / 最长 [s]	0,15	0,15

订购编号	技术数据 - 模式 NO	
	GED5008IL-00-A	GED5008IO-00-A
夹持力 → ← 最小 / 最大 [N]	-	-
夹持力  ←→  最小 / 最大 [N]	650 / 1150	650 / 1150
操作时间 → ← 最短 / 最长 [s]	0,15	0,15
操作时间  ←→  最短 / 最长 [s]	0,18 / 0,29	0,18 / 0,29

## 技术图纸

- ① 抓手固定位置
- ② 能源供应 (M12, 8孔接头)
- ③ 手指固定位置
- ⑱ 空气增压孔
- ⑳ 客户定制加装件的固定方式
- ㉔ 能源供应 IO-Link (M12, 5孔接头)



# 3指定心抓手

## GED5008 尺寸型号

### ▶ 配件



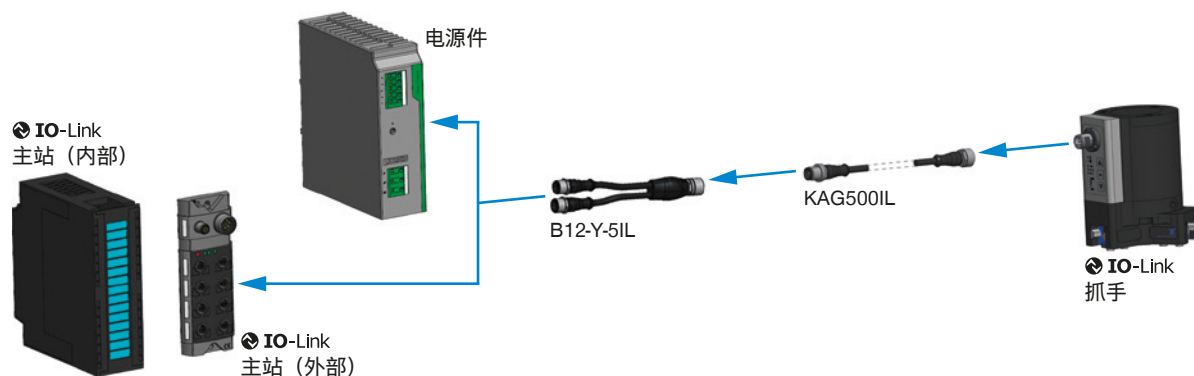
### ▶ 随货提供



6 [片]  
中心定位环

024231

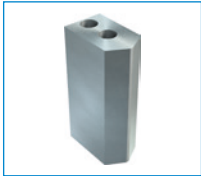
### ▶ 基础设施IO-LINK



▶ 配件建议



夹爪组件



**UB5008AL**  
铝质通用手指



**UB5008ST**  
钢质通用手指



**EB5008AL**  
铝质行程调整模块



**EB5008ST**  
钢质行程调整模块



**WB5008L**  
可更换手指非固定件套装



**WB5008F**  
更换手指固定件



**ADS5008-05**  
推料板

▶ 建议GED5008IL-00-A配件



接口 / 其他



**KAG500IL**  
插入式直连接头 5 m - M12接头,母头



**B12-Y-5IL**  
Y型插拔连接器

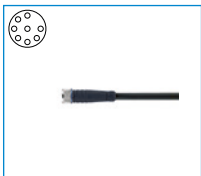


**SCM-C-00-00-A**  
智能通信模块

▶ 建议GED5008IO-00-A配件



接口 / 其他



**KAG1000B8**  
插入式直连接头电缆 10 m - M12母头



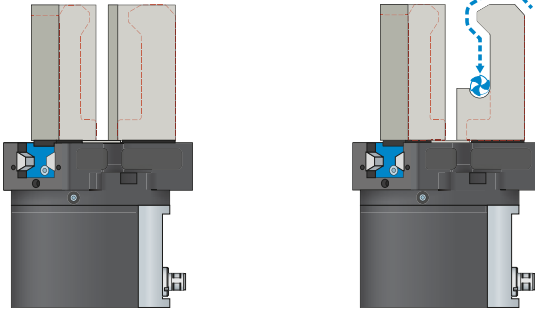
**KAW1000B8**  
插入式角度连接头电缆 10m - 母头M12

# 3指定心抓手

## GED5000 系列功能说明



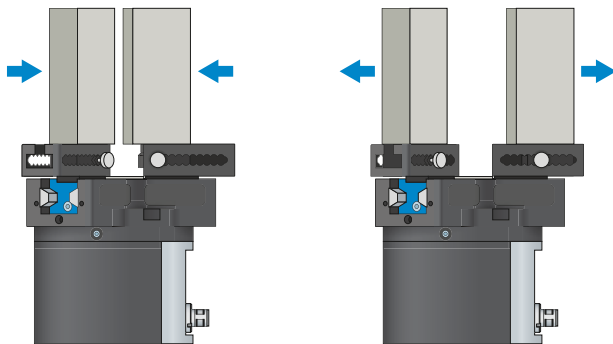
### 夹爪组件



#### 通用手指 - UB5000

可立即投入使用,也可个性化的精加工

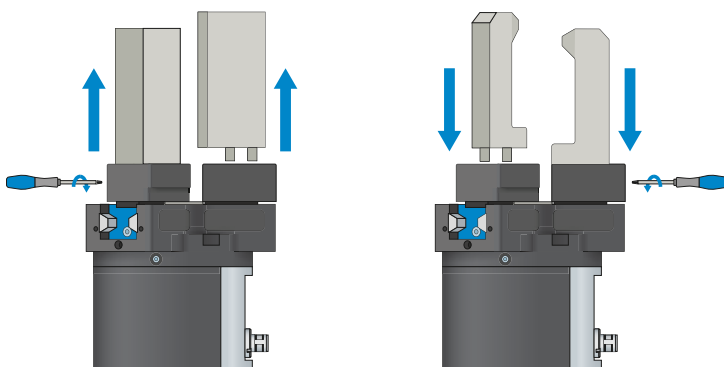
爪手指坯件有铝质 (AL) 和钢质 (ST) 规格可用,可直接通过供货范围内的螺栓安装在机械夹爪上。定位环所需的销孔已存在。每个夹爪手指需要一个通用手指。



#### 行程调整手指 - EB5000

用于调整夹持范围,无需使用工具

通过手动操作弹簧预紧的联锁操作装置,可以在标有编号刻度的格栅中移动行程调整手指。根据作用力和力矩,行程调整手指有铝质 (AL) 和钢质 (ST) 规格可选。每个夹爪手指需要一个行程调整手指。



#### 可换式手指 - WB5000

可以快速更换个性化夹爪手指

根据待更换夹爪手指的数量,每个夹爪手指都需要一个固定端和至少一个非固定端套件。可从两侧用固定端供货范围内的十字扳手进行手动锁定。

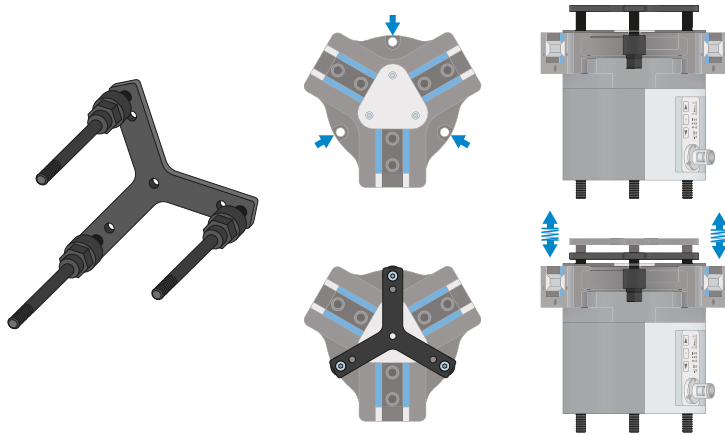


夹爪组件可以组合!

上述夹爪组件可以相互组合,可与不同的 5000 系列抓手兼容。



## 夹爪组件

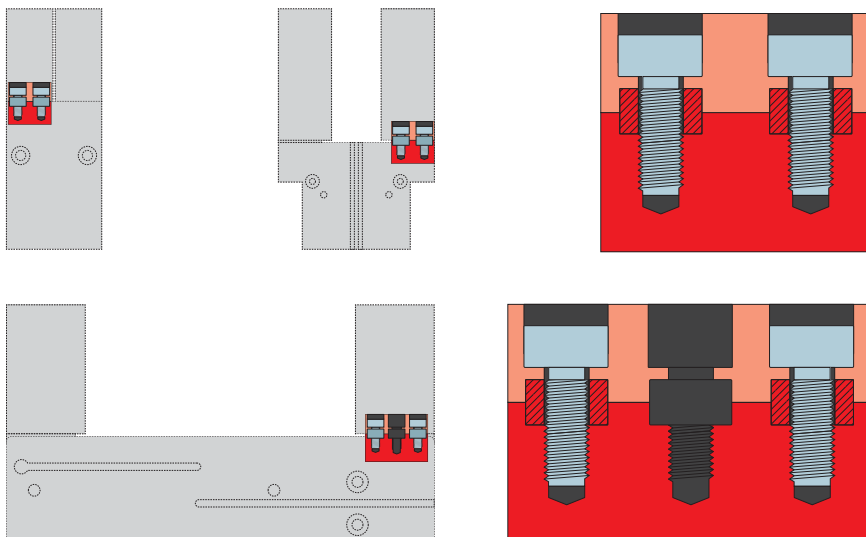


### 退料板 – ADS5000

推料板用于在夹爪手指打开时以弹簧支撑的方式将工件压向止挡,随后夹爪夹紧进行搬运,当抓手再次打开时,由于弹簧力,工件将被弹出一段距离。



## 接口 / 其他



### 定位环

用于明确定位夹爪手指的位置

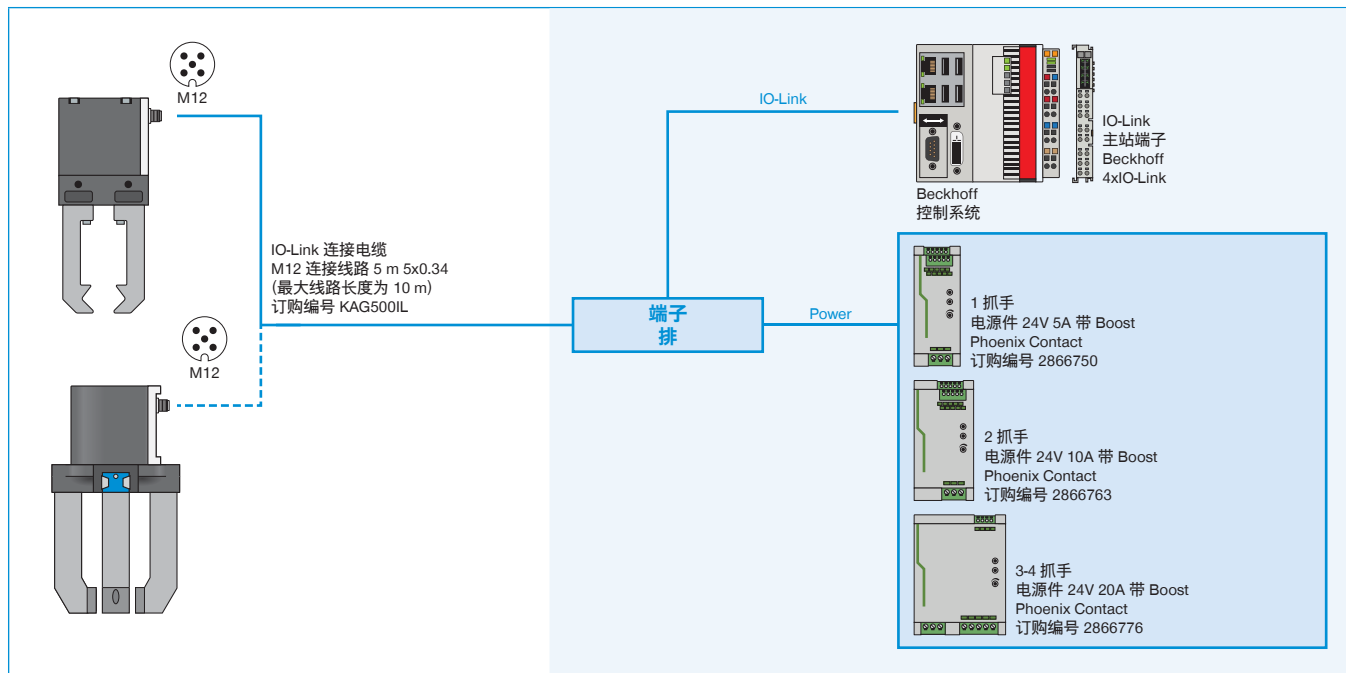
定位环安装在夹爪手指的连接处,用于定位夹爪手指的位置。定位环相当于销钉连接。



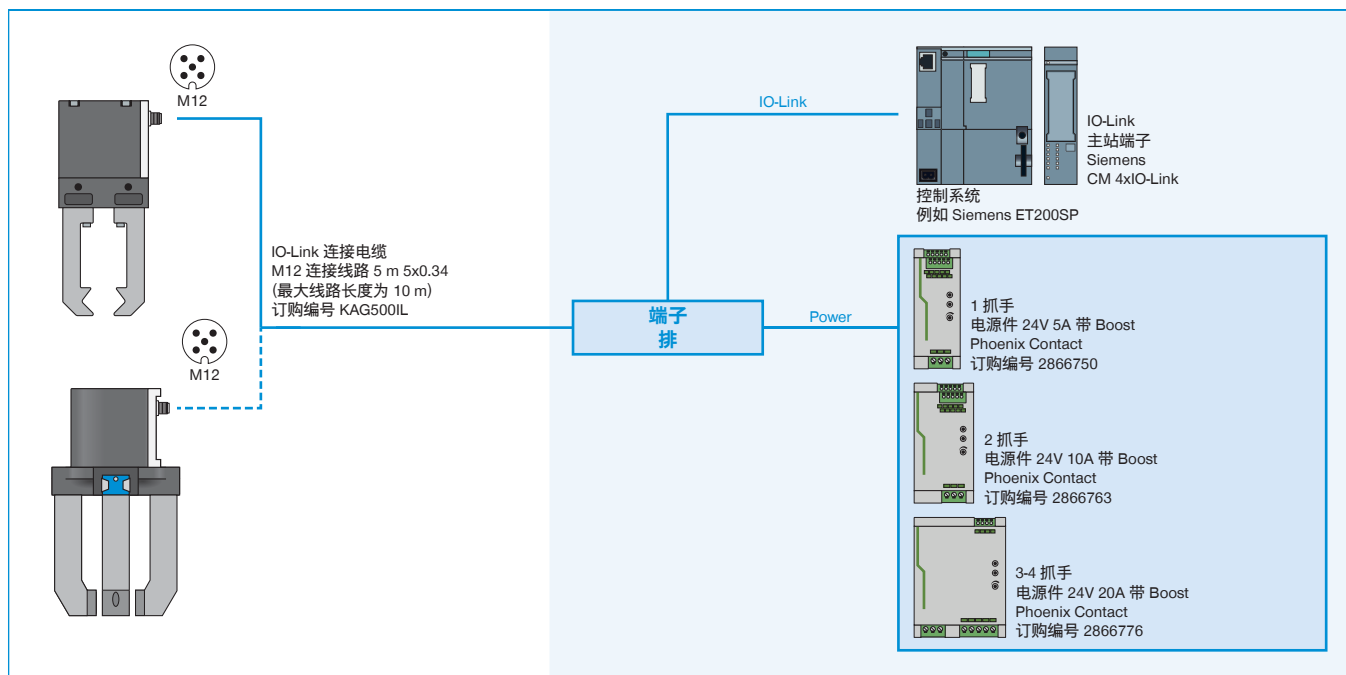
# 安全配置示例

## GEP5000 / GED5000 系列

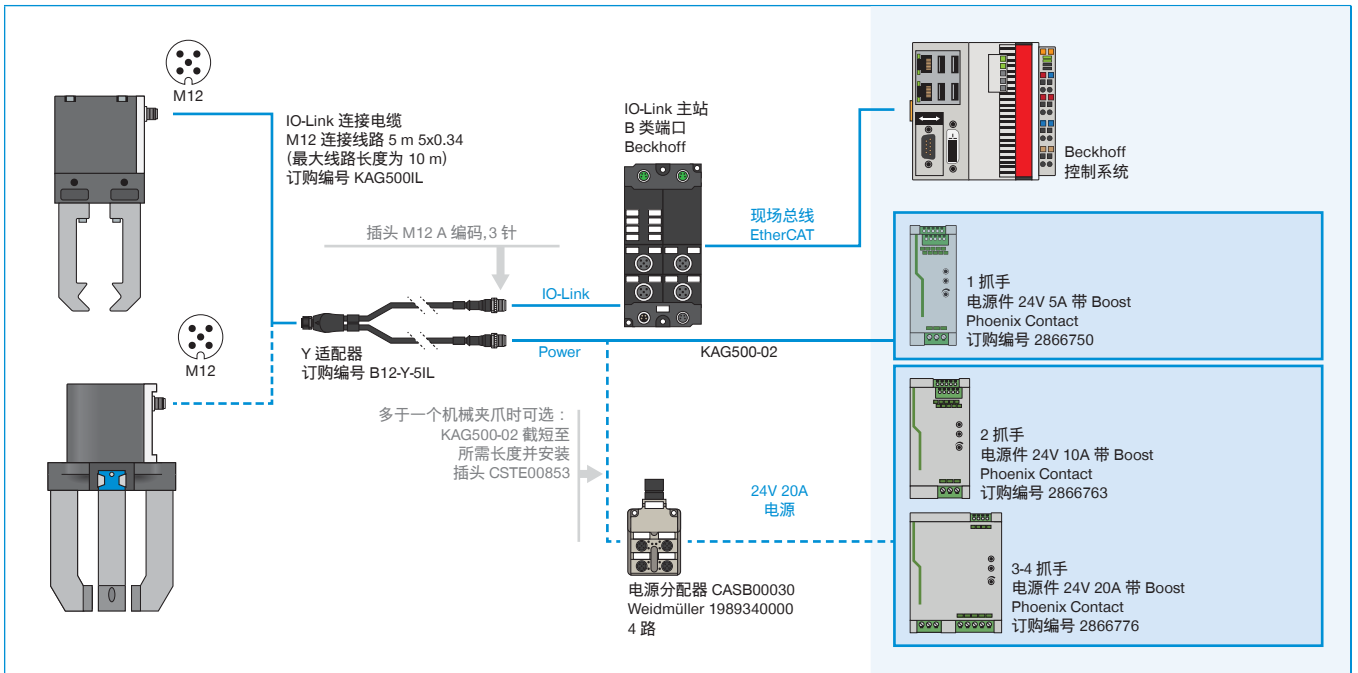
### ▶ GEP5000 / GED5000 (IO-LINK) 在控制柜 (BECKHOFF) 上的布线方式



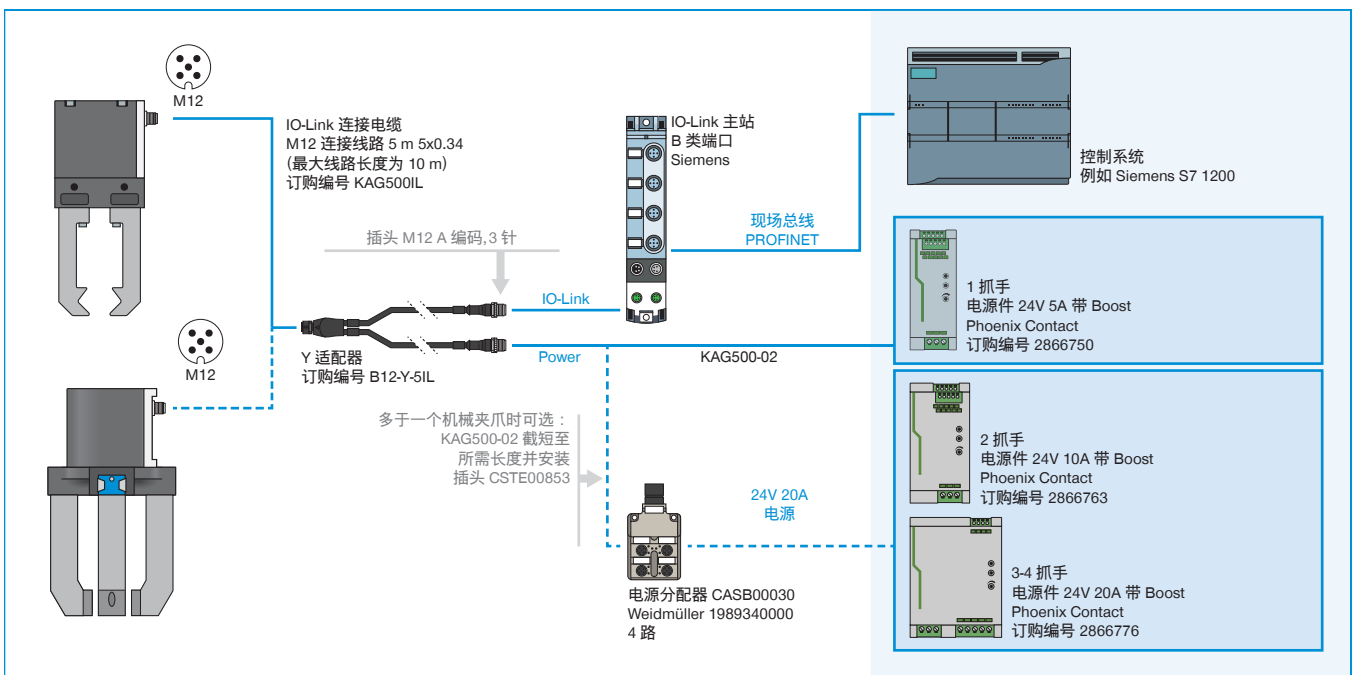
### ▶ GEP5000 / GED5000 (IO-LINK) 在控制柜 (SIEMENS) 上的布线方式



## ▶ GEP5000 / GED5000 (IO-LINK) 在带 Y 电缆的 IO-LINK 主站 IP67 (BECKHOFF) 上的布线方式



## ▶ GEP5000 / GED5000 (IO-LINK) 在带 Y 电缆的 IO-LINK 主站 IP67 (SIEMENS) 上的布线方式



## ► GEP5000 / GED5000 (DIGITAL IO) 在控制柜上的布线方式

