

# PINCES CONCENTRIQUE TROIS MORS

## SÉRIE GED5000

### ▶ AVANTAGES PRODUIT

IO-Link



#### «TOUT en UN»

- ▶ Force de préhension à peu près identique à une pince pneumatique comparable
- ▶ Dispositif d'auto-maintien mécanique en cas de coupure de courant
- ▶ Gabarits de perçage de raccordement identiques à une pince pneumatique comparable
- ▶ Plug and Play – Solution à un câble, très facile à commander par signal E/S ou IO-Link
- ▶ Module de contrôle intégré ACM - force de préhension, durée de déplacement et points de détection réglables
- ▶ Protection contre la corrosion et étanchéité IP64
- ▶ Moteur DC sans balais – jusqu'à 30 millions de cycles sans maintenance



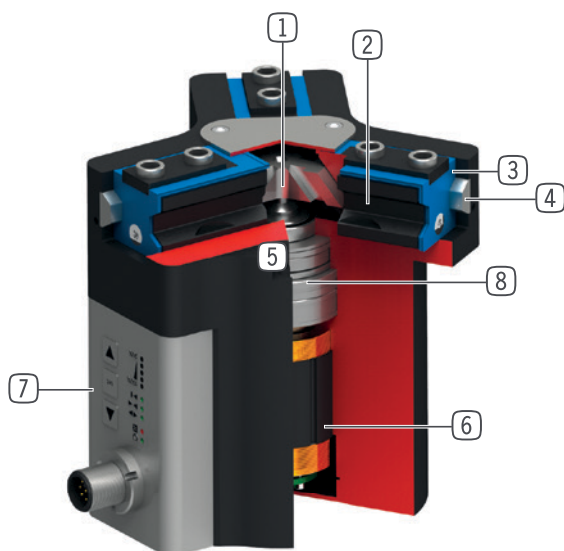
reddot design award  
winner 2018

### ▶ CARACTÉRISTIQUES DE LA SÉRIE

Taille de fabrication	Variantes	
GED50XX	IL-00	IO-00
IO-Link	●	
Digital I/O		●
30 millions de cycles sans maintenance (max.)	●	●
Détection intégrée	●	●
Force de préhension réglable	●	●
Auto-maintien mécanique	●	●
Protection contre la corrosion	●	●
Joint air de barrage	●	●
IP 64	●	●



## ► DÉTAIL DES AVANTAGES



- ① **Accouplement à coin avec guidage forcé**
  - absorption de forces et couples élevés
  - Mouvement synchronisé des mors de préhension
- ② **Mors de préhension**
  - Montage des mors de préhension via douilles de centrage démontables
  - Graissage permanent par des réservoirs de lubrification insérées
- ③ **Joint double lèvres**
  - Compatibilité IP64
  - Empêche l'écoulement de graisse, pour une durée de vie prolongée
- ④ **Steel Linear Guide**
  - Conception entièrement en acier
  - Permet la mise en place de mors de préhension extrêmement longs
- ⑤ **Fixation et positionnement**
  - Alternatifs sur plusieurs côtés pour un montage individuel
  - Version pneumatique et électrique identique jusqu'à la hauteur
- ⑥ **Moteur BLDC**
  - Moteur à courant continu, sans balais et à faible usure
- ⑦ **Advanced Control Modul**
  - Module de contrôle intégré avec solution à un câble
  - Force de préhension, durée de déplacement et détection réglables via le panneau de commande sur le boîtier
- ⑧ **Chaîne d'entraînement**
  - Association de vis trapézoïdales et d'engrenages
  - Durabilité et robustesse

## ► CARACTÉRISTIQUES TECHNIQUES

Taille de fabrication	Course par mors [mm]	Force de préhension [N]	Poids [kg]	Classe IP
GED5006	6	540 - 960	1.1	IP64 *
GED5008	8	650 - 1150	1.7	IP64 *
GED5010	10	980 - 1520	2.3	IP64 *

\* avec air de barrage (max. 0,5 bar)

## ► AUTRES INFORMATIONS DISPONIBLES EN LIGNE



Toutes les informations en un clic sur [www.zimmer-group.com](http://www.zimmer-group.com). À l'aide de la référence du produit de votre choix, trouvez les données, plans, modèles 3D et instructions de service concernant la taille du modèle sélectionné. Rapide, clair et toujours à jour.

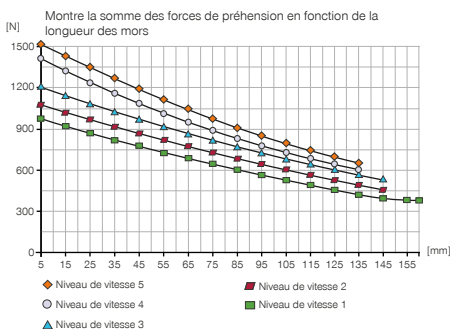
# PINCES CONCENTRIQUE TROIS MORS

## TAILLE DE FABRICATION GED5010

### ► SPÉCIFICATIONS PRODUIT



#### ► Diagramme des forces



#### ► Forces et couples

Montre les couples et les forces qui peuvent agir en plus de la force de préhension.



Mr [Nm]	75
Mx [Nm]	125
My [Nm]	95
Fa [N]	2700

### ► BASES CARACTÉRISTIQUES TECHNIQUES

N° de commande	► Caractéristiques techniques	
	GED5010IL-00-A	GED5010IO-00-A
Commande	IO-Link	I/O
Entraînement	Moteur BLDC	Moteur BLDC
Course par mors [mm]	10	10
Auto maintien	mécanique	mécanique
Temps de commande [s]	0.035	0.035
Poids propre du mors de préhension monté max. [kg]	1.3	1.3
Longueur mors de préhension max. [mm]	160	160
Précision de répétition +/- [mm]	0.01	0.01
Température de service [°C]	5 ... +50	5 ... +50
Tension [V]	24	24
Courant absorbé max. [A]	5	5
Protection de IEC 60529	IP64*	IP64*
Poids [kg]	2.3	2.3

\*avec air de barrage (max. 0,5 bar)

### ► MODES CARACTÉRISTIQUES TECHNIQUES

N° de commande	► Caractéristiques techniques - mode N	
	GED5010IL-00-A	GED5010IO-00-A
Force de préhension → ← min./max. [N]	980 / 1520	980 / 1520
Force de préhension  ↔  min./max. [N]	980 / 1520	980 / 1520
Durée de déplacement → ← min./max. [s]	0,21 / 0,32	0,21 / 0,32
Durée de déplacement  ↔  min./max. [s]	0,21 / 0,32	0,21 / 0,32

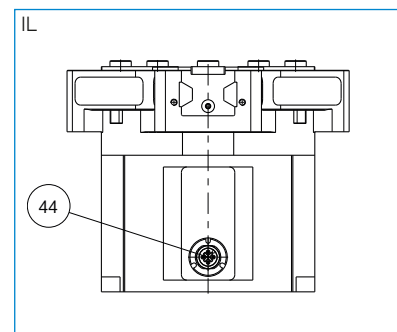
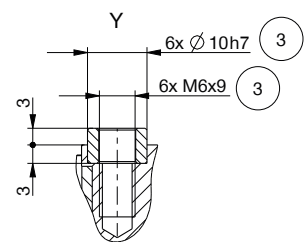
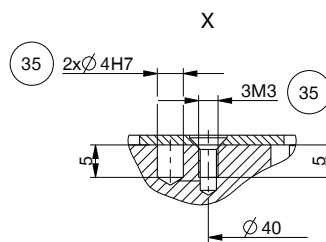
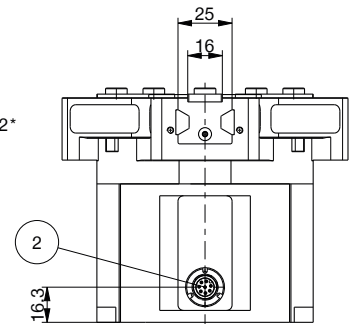
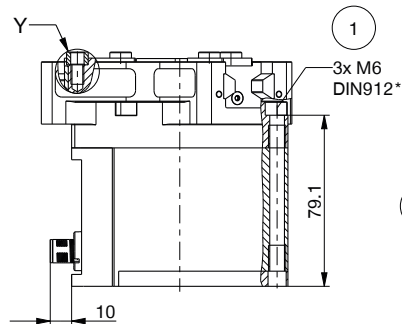
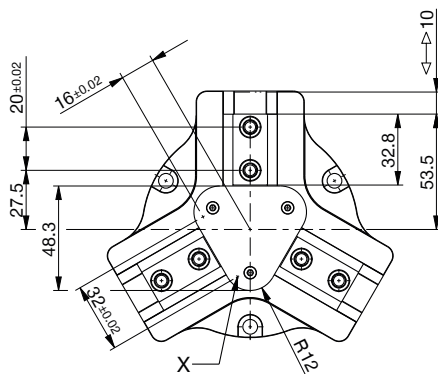
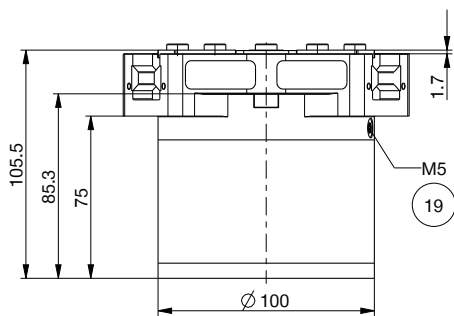
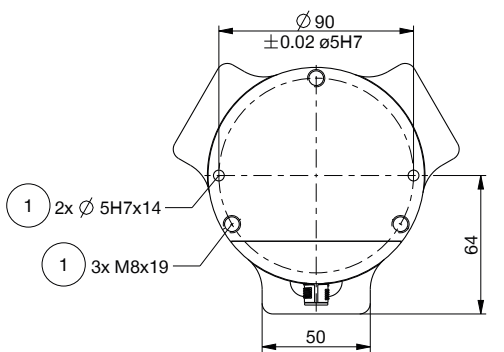
N° de commande	► Caractéristiques techniques - mode NC	
	GED5010IL-00-A	GED5010IO-00-A
Force de préhension → ← min./max. [N]	980 / 1520	980 / 1520
Force de préhension  ↔  min./max. [N]	-	-
Durée de déplacement → ← min./max. [s]	0,21 / 0,32	0,21 / 0,32
Durée de déplacement  ↔  min./max. [s]	0,16	0,16

N° de commande	► Caractéristiques techniques - mode NO	
	GED5010IL-00-A	GED5010IO-00-A
Force de préhension → ← min./max. [N]	-	-
Force de préhension  ↔  min./max. [N]	980 / 1520	980 / 1520
Durée de déplacement → ← min./max. [s]	0,16	0,16
Durée de déplacement  ↔  min./max. [s]	0,21 / 0,32	0,21 / 0,32

## ► DESSINS TECHNIQUES

- ① Fixation pince
- ② Alimentation en énergie (M12, 8 pôles)
- ③ Fixation mors de préhension
- ⑱ Possibilité de raccordement d'air de barrage
- ⑳ Possibilité de fixation pour les montages spécifiques aux clients
- ④④ Alimentation en énergie IO-Link (M12, 5 pôles)



# PINCES CONCENTRIQUE TROIS MORS

## TAILLE DE FABRICATION GED5010

### ▶ ACCESSOIRES



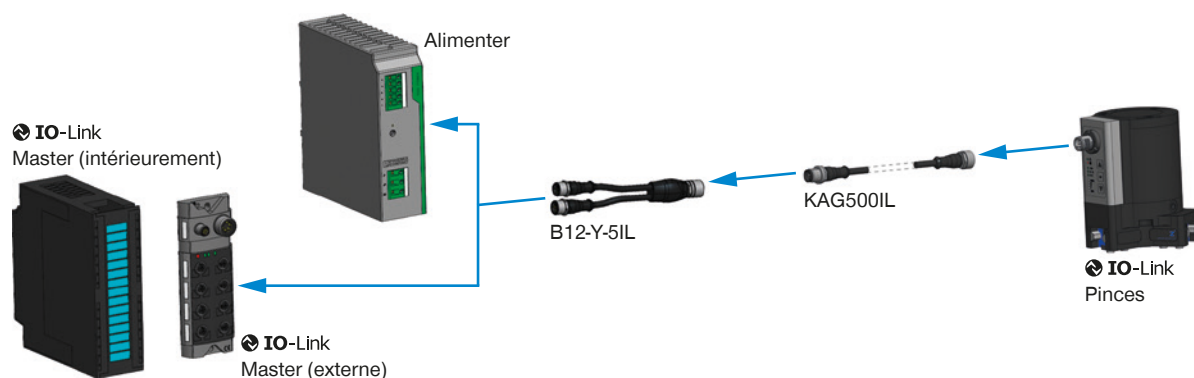
### ▶ FOURNI



6 [pièce]  
Anneau de centrage

018187

### ▶ INFRASTRUCTURE IO-LINK



## ▶ ACCESSOIRES RECOMMANDÉS



### COMPOSANTS DES PINCES



**UB5010AL**  
Mors universel aluminium



**UB5010ST**  
Mors universel acier



**EB5010AL**  
Mors de réglage en aluminium



**EB5010ST**  
Mors de réglage en acier



**WB5010L**  
Kit partie mobile mors interchangeable



**WB5010F**  
Partie fixe mors interchangeable

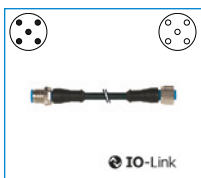


**ADS5010-05**  
Pièce de pression

## ▶ ACCESSOIRES RECOMMANDÉS GED5010IL-00-A



### RACCORDS / AUTRES



**KAG500IL**  
Connecteur enfichable droit 5 m - prise, fiche M12



**B12-Y-5IL**  
Connecteur Y

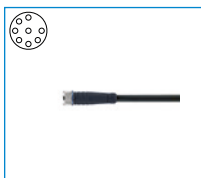


**SCM-C-00-00-A**  
Smart Communication Module

## ▶ ACCESSOIRES RECOMMANDÉS GED5010IO-00-A



### RACCORDS / AUTRES



**KAG1000B8**  
Connecteur enfichable droit Câble 10 m - Douille M12



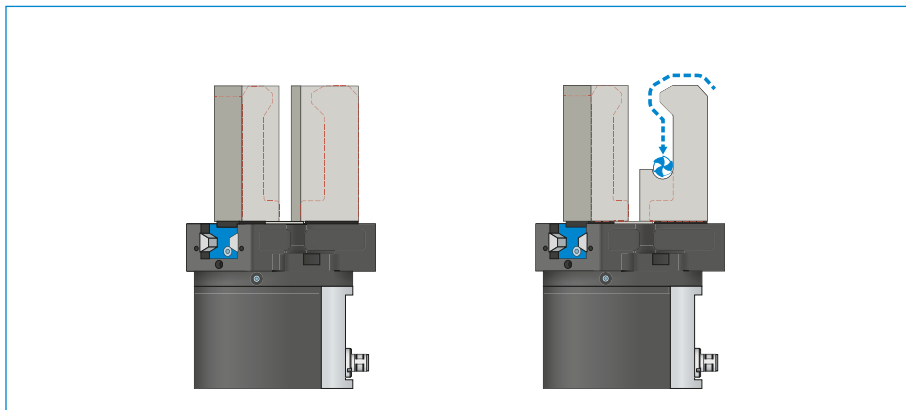
**KAW1000B8**  
Connecteur enfichable Équerre Câble 10 m - Douille M12

# PINCES CONCENTRIQUES TROIS MORS

## SÉRIE GED5000 DESCRIPTION DU FONCTIONNEMENT



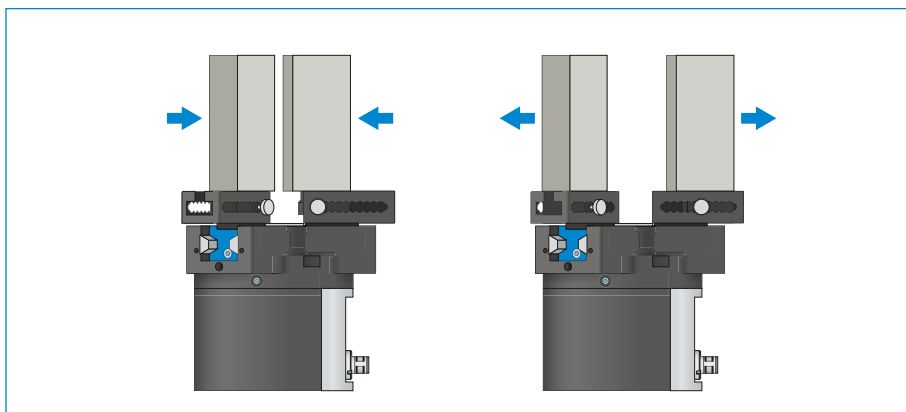
### COMPOSANTS DES PINCES



#### Mors universels – UB5000

Utilisable immédiatement ou pour un usinage spécifique ultérieur

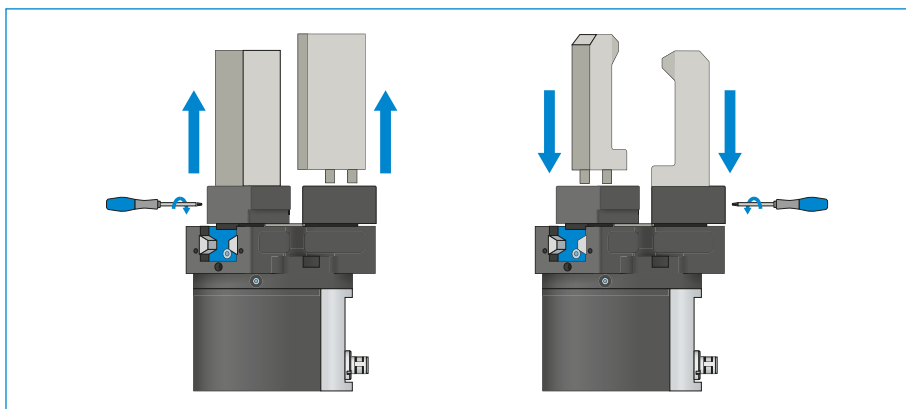
Les pièces brutes du mors de préhension sont disponibles en aluminium (AL) et en acier (ST) et sont fixées directement sur la pince à l'aide des vis fournies. Les ajustements nécessaires pour les douilles de centrage sont déjà disponibles à cet effet. Chaque mors de préhension nécessite un mors universel.



#### Mors de réglage – EB5000

Pour adapter la zone de préhension sans outil

En actionnant manuellement le mécanisme de verrouillage à ressort précontraint, le mors de réglage peut être décalé à l'intérieur des crans gradués. Les mors de réglage sont disponibles en aluminium (AL) et en acier (ST) en fonction des forces et couples exercés. Chaque mors de préhension nécessite un mors de réglage.



#### Mors interchangeables – WB5000

Ils permettent de remplacer rapidement différents mors de préhension

Chaque mors de préhension nécessite une partie fixe et au minimum un kit de partie mobile, à déterminer en fonction du nombre de mors à changer. Le verrouillage manuel à l'aide de la clé Torx fournie avec la partie fixe peut s'effectuer des deux côtés.

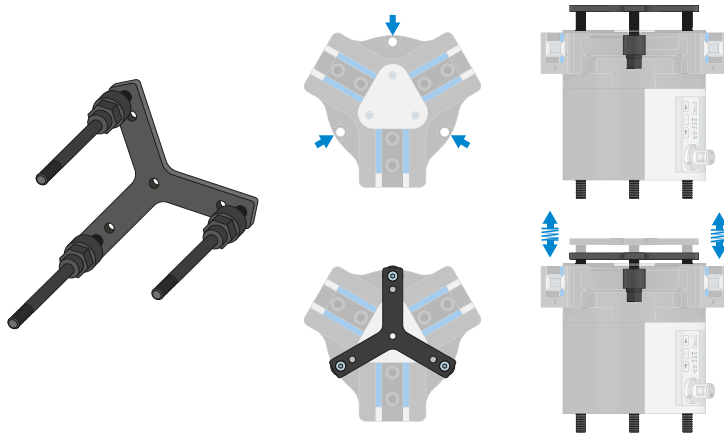


### LES COMPOSANTS DE PINCE PEUVENT ÊTRE COMBINÉS !

Les composants de pince énumérés ci-dessus peuvent être combinés entre eux et sont compatibles avec les différentes séries de la famille de pince 5000.



## COMPOSANTS DES PINCES

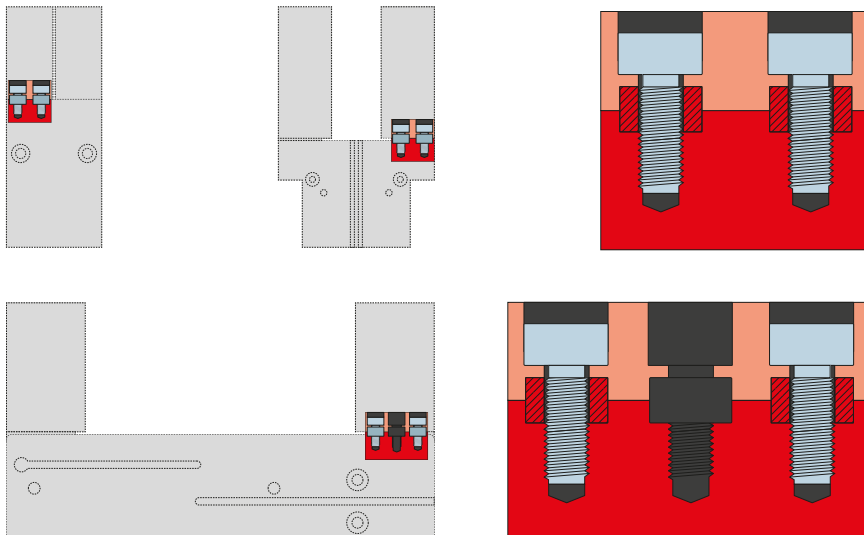


### Pièce de pression – ADS5000

Pour les mors de préhension ouverts, la pièce de pression sert à positionner par ressort la pièce à usiner contre une butée, ce qui permet de réduire considérablement les charges sur la pince lors de l'assemblage.



## RACCORDS / AUTRES



### Douilles de centrage

#### Pour déterminer la position définie des mors de préhension

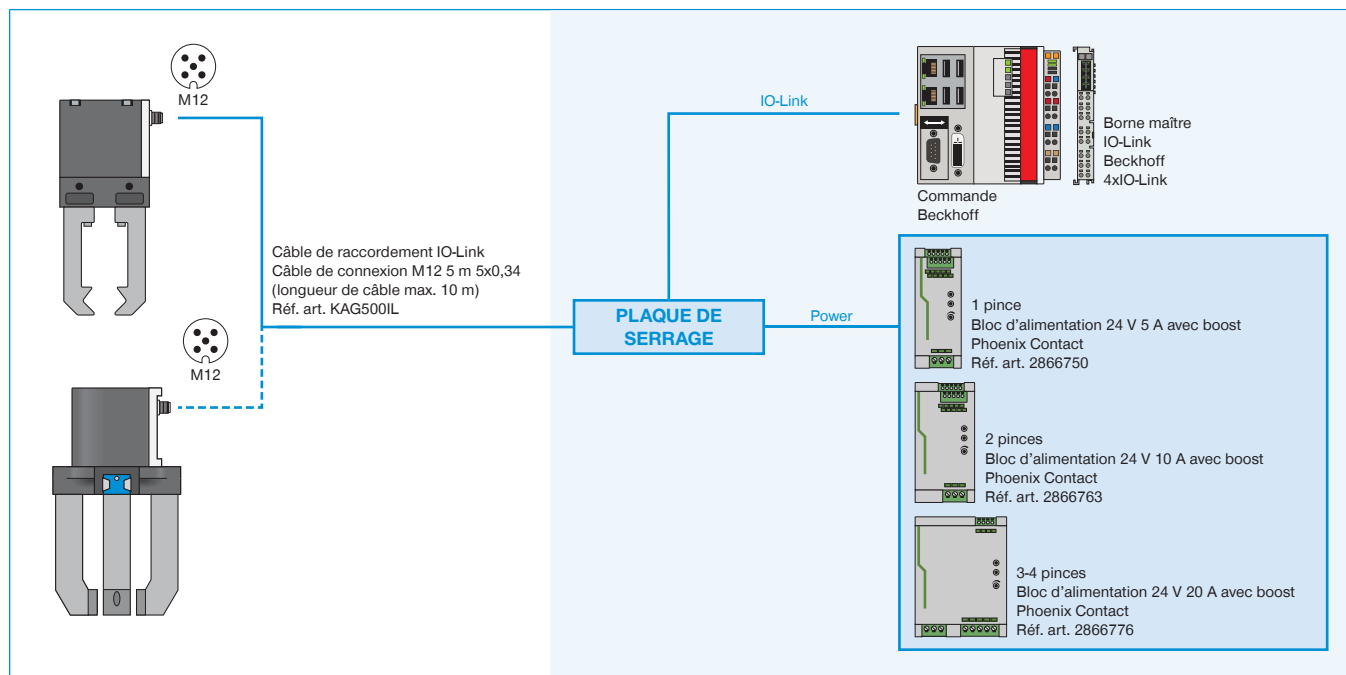
Les douilles de centrage sont utilisées dans les ajustements des mors de préhension afin de définir la position de ces derniers. Les douilles de centrage sont semblables à une connexion par broche.



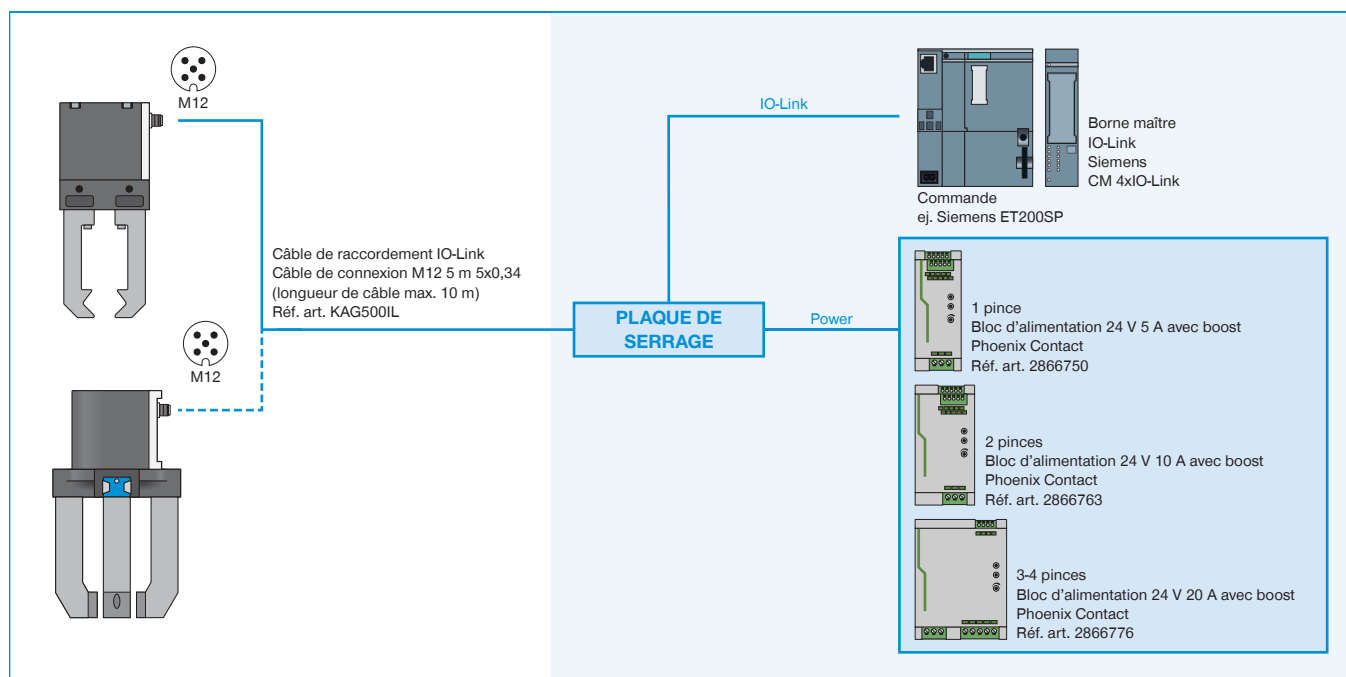
# EXEMPLES DE CONFIGURATION SÉCURISÉS

## SÉRIE GEP5000 / GED5000

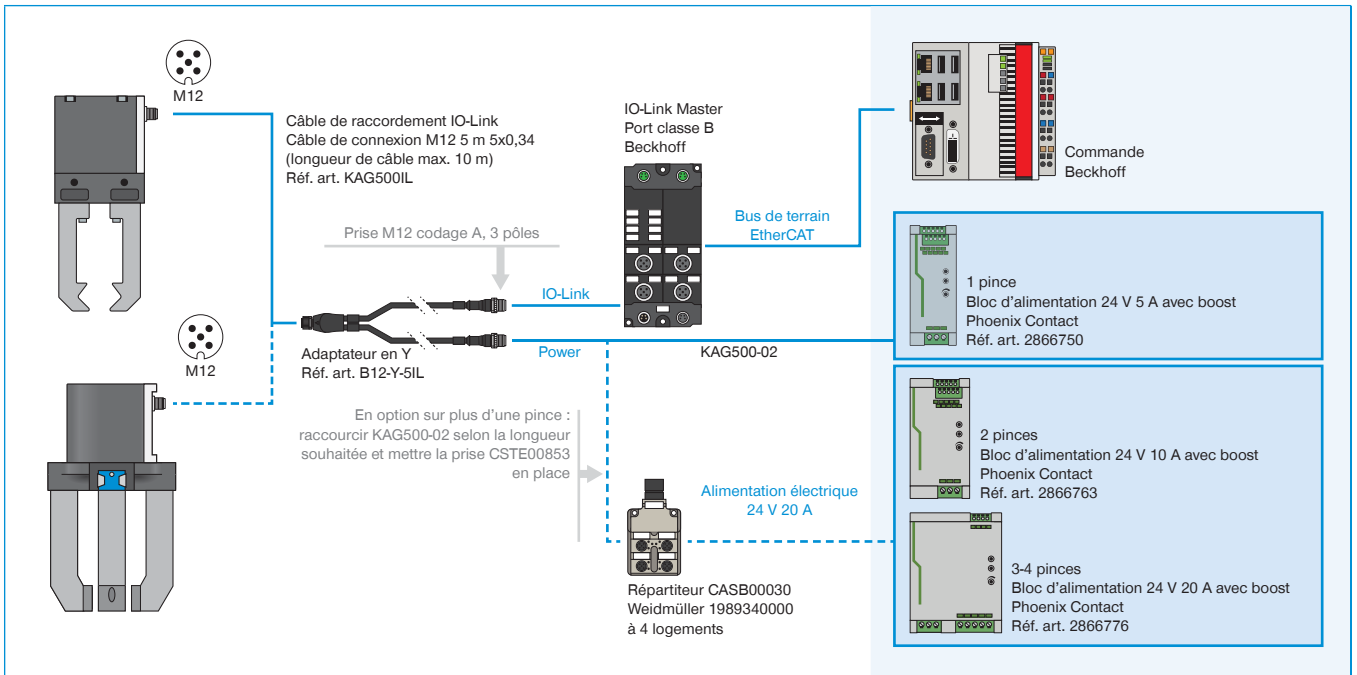
### ▶ GPP5000IL / GPD5000IL (IO-LINK), CÂBLAGE AVEC ARMOIRE ÉLECTRIQUE (BECKHOFF)



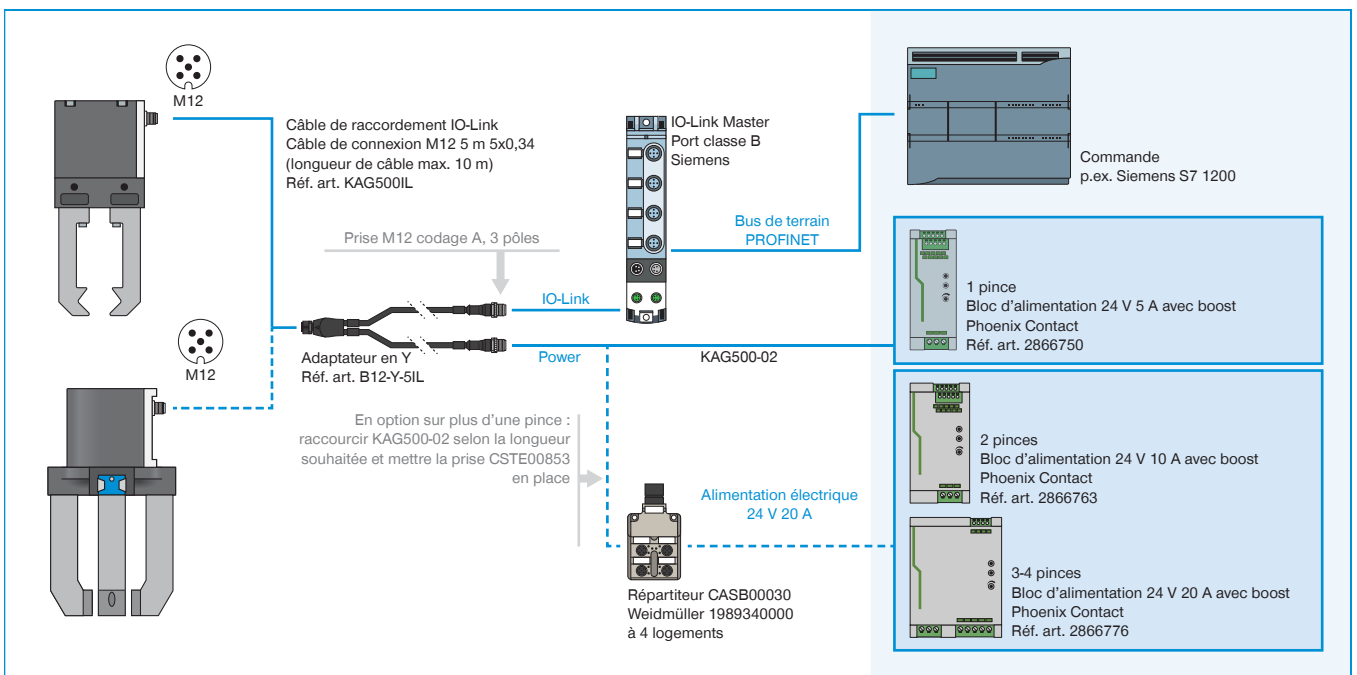
### ▶ GPP5000IL / GPD5000IL (IO-LINK), CÂBLAGE AVEC ARMOIRE ÉLECTRIQUE (SIEMENS)



## ▶ GPP5000IL / GPD5000IL (IO-LINK), CÂBLAGE AVEC IO-LINK MASTER IP67 (BECKHOFF)



## ▶ GPP5000IL / GPD5000IL (IO-LINK), CÂBLAGE AVEC IO-LINK MASTER IP67 (BECKHOFF)



► GEP5000 / GED5000 (DIGITAL IO), CÂBLAGE AVEC ARMOIRE ÉLECTRIQUE

