

CHWYTAKI TRÓJSZCZĘKOWE KONCENTRYCZNE SERIA GED5000

► ZALETY PRODUKTU

IO-Link



„ALL in ONE”

- W przybliżeniu taka sama siła jak w przypadku porównywalnego chwytaka pneumatycznego
- Mechaniczne samoistne hamowanie przy spadku napięcia
- Taki sam układ otworów mocujących jak w przypadku porównywalnego chwytaka pneumatycznego
- Plug and Play – rozwiązanie z jednym przewodem,ysterowywanie w najprostszy możliwy sposób za pomocą sygnału I/O albo interfejsu IO-Link
- Zintegrowany moduł sterujący ACM – możliwość nastawiania siły chwytania, czasu przejazdu oraz punktów przełączania.
- Zabezpieczenie przeciwkorozyjne i uszczelnienie zgodnie z IP64.
- Bezszcotkowy silnik DC – do 30 milionów cykli bez konserwacji.



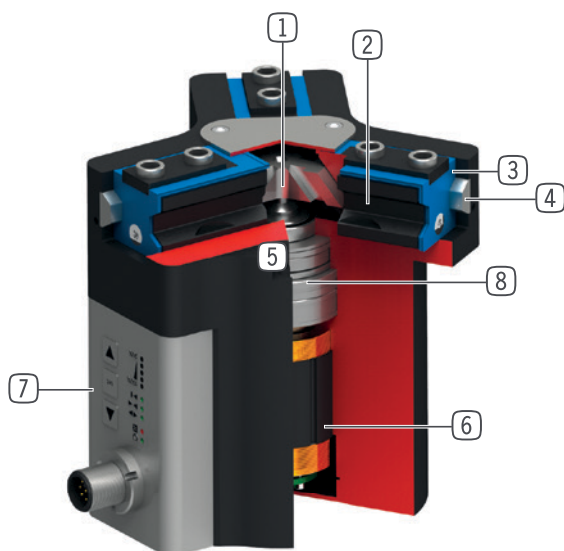
reddot design award
winner 2018

► CECHY SERII

Rozmiar	Warianty	
GED50XX	IL-00	IO-00
IO-Link	•	
Digital I/O		•
30 mln cykli bez konserwacji (maks.)	•	•
Zintegrowana kontrola	•	•
Regulowana siła chwytania	•	•
Mechaniczne samoistne hamowanie	•	•
Zabezpieczone przeciwkorozyjnie	•	•
Uszczelnienie pneumatyczne	•	•
IP64	•	•



► KORZYŚCI – W SZCZEGÓŁACH



- ① **Przekładnia z hakiem klinowym z wymuszonym prowadzeniem**
 - Duże pochłanianie sił i momentu
 - Zsynchronizowany ruch szczęk chwytających
- ② **Szczęka chwytająca**
 - Montaż szczęk chwytających za pomocą demontowanych tulei centrujących
 - Trwale smarowany dzięki zainstalowanym kieszeniom smarującym
- ③ **Uszczelnienie wargą podwójną**
 - Umożliwia IP64
 - Zabezpieczenie przed wyciekiem smaru, dzięki temu wydłużona żywotność
- ④ **Steel Linear Guide**
 - Stal prowadzona w stali
 - Możliwość montażu ekstremalnie długich szczęk chwytających
- ⑤ **Mocowanie i pozycjonowanie**
 - Możliwość zastosowania na różnych stronach dla zapewnienia indywidualnego montażu
 - Wersje pneumatyczna i elektryczna identyczne (poza wysokością)
- ⑥ **Silnik BLDC**
 - Odporny na zużycie bezszczotkowy silnik prądu stałego
- ⑦ **Moduł Advanced Control**
 - Zintegrowany moduł sterujący w wykonaniu jednoprzewodowym.
 - Siła chwytająca, czas przejazdu oraz kontrola za pomocą pola obsługi ustawiane na obudowie
- ⑧ **Układ napędowy**
 - Kombinacja wrzeciona trapezowego z przekładnią
 - Długa żywotność i wytrzymałość

► DANE TECHNICZNE

Rozmiar	Skok na szczękę [mm]	Siła chwytająca [N]	Masa [kg]	Klasa IP
GED5006	6	540 - 960	1.1	IP64*
GED5008	8	650 - 1150	1.7	IP64*
GED5010	10	980 - 1520	2.3	IP64*

*Z uszczelnieniem pneumatycznym (maks. 0,5 bar)

► WIĘCEJ INFORMACJI MOŻNA ZNALEŹĆ W INTERNECIE.



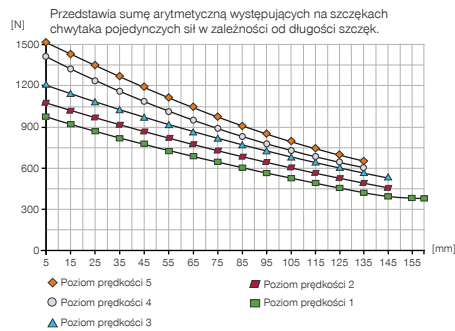
Wszystkie informacje za jednym kliknięciem: www.zimmer-group.com. Na podstawie numeru katalogowego pożądanego produktu można znaleźć dane, rysunki, modele 3D i instrukcje obsługi szukanego rozmiaru. Szybki dostęp do zawsze aktualnych i przejrzystych informacji.

CHWYTAKI TRÓJSZCZĘKOWE KONCENTRYCZNE ROZMIAR GED5010

► SPECYFIKACJE PRODUKTOWE



► Wykres sił chwytania



► Siły i momenty

Przedstawia statyczne siły i momenty, które mogą oddziaływać poza siłą chwytania.



Mr [Nm]	75
Mx [Nm]	125
My [Nm]	95
Fa [N]	2700

► PODSTAWOWE DANE TECHNICZNE

Nr katalogowy	► Dane techniczne	
	GED5010IL-00-A	GED5010IO-00-A
Sterowanie	IO-Link	I/O
Napęd	Silnik BLDC	Silnik BLDC
Skok na szczękę [mm]	10	10
Hamowanie samoistne	Mechaniczny	Mechaniczny
Czas sterowania [s]	0.035	0.035
Masa własna zamontowanej szczęki chwytnej maks. [kg]	1.3	1.3
Maks. długość szczęk chwytających [mm]	160	160
Dokładność powtarzania +/- [mm]	0.01	0.01
Temperatura robocza [°C]	5 ... +50	5 ... +50
Napięcie [V]	24	24
Pobór prądu maks. [A]	5	5
Typ ochrony wg IEC 60529	IP64*	IP64*
Masa [kg]	2.3	2.3

*Z uszczelnieniem pneumatycznym (maks. 0,5 bar)

► DANE TECHNICZNE – TRYBY

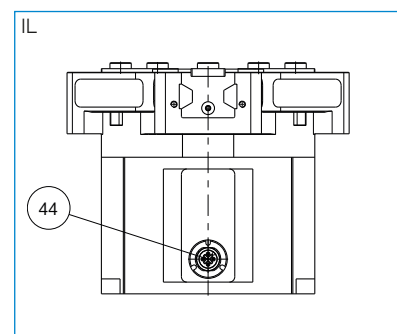
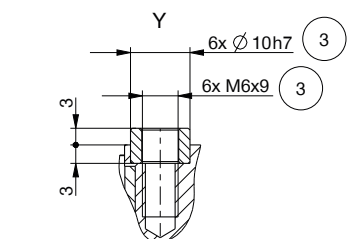
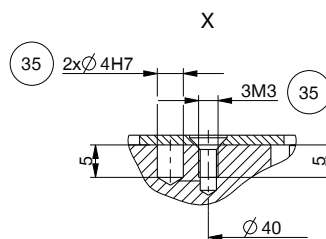
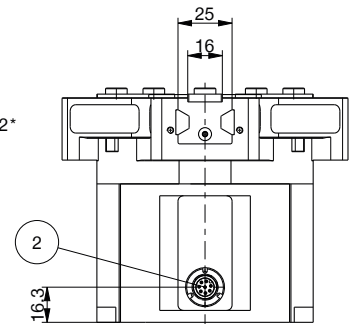
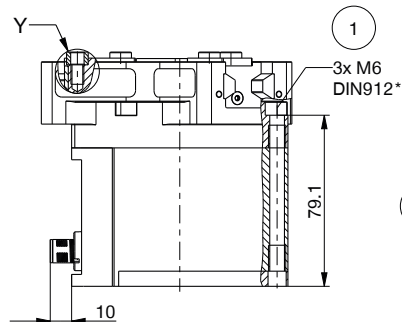
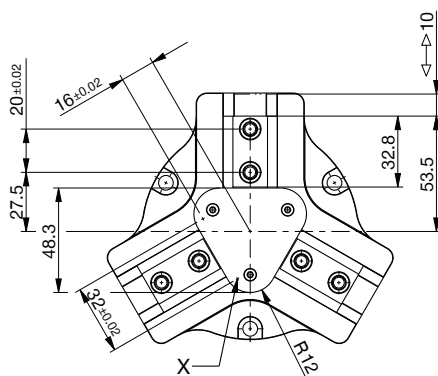
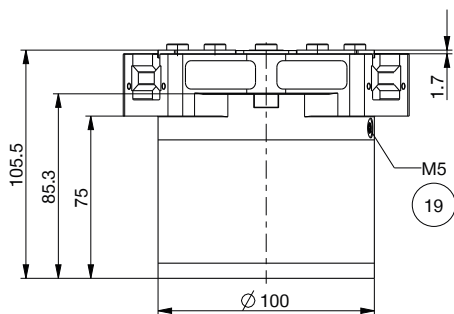
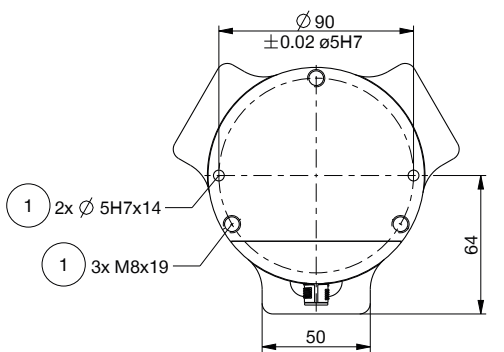
Nr katalogowy	► Dane techniczne – tryb N	
	GED5010IL-00-A	GED5010IO-00-A
Siła chwytająca → ← min./maks. [N]	980 / 1520	980 / 1520
Siła chwytająca ↔ min./maks. [N]	980 / 1520	980 / 1520
Czas przejazdu → ← min./maks. [s]	0,21 / 0,32	0,21 / 0,32
Czas przejazdu ↔ min./maks. [s]	0,21 / 0,32	0,21 / 0,32

Nr katalogowy	► Dane techniczne – tryb NC	
	GED5010IL-00-A	GED5010IO-00-A
Siła chwytająca → ← min./maks. [N]	980 / 1520	980 / 1520
Siła chwytająca ↔ min./maks. [N]	-	-
Czas przejazdu → ← min./maks. [s]	0,21 / 0,32	0,21 / 0,32
Czas przejazdu ↔ min./maks. [s]	0,16	0,16

Nr katalogowy	► Dane techniczne – tryb NO	
	GED5010IL-00-A	GED5010IO-00-A
Siła chwytająca → ← min./maks. [N]	-	-
Siła chwytająca ↔ min./maks. [N]	980 / 1520	980 / 1520
Czas przejazdu → ← min./maks. [s]	0,16	0,16
Czas przejazdu ↔ min./maks. [s]	0,21 / 0,32	0,21 / 0,32

► RYSUNKI TECHNICZNE

- ① Mocowanie chwytaka
- ② Zasilanie w energię (M12, 8-biegunowe)
- ③ Mocowanie szczęki chwytającej
- ⑱ Możliwość przyłączenia uszczelnienia pneumatycznego
- ⑳ Możliwość mocowania nadbudów stosownie do potrzeb klienta
- ④④ Zasilanie elektryczne IO-Link (M12, 5-biegunowe)



CHWYTAKI TRÓJSZCZĘKOWE KONCENTRYCZNE ROZMIAR GED5010

► WYPOSAŻENIE



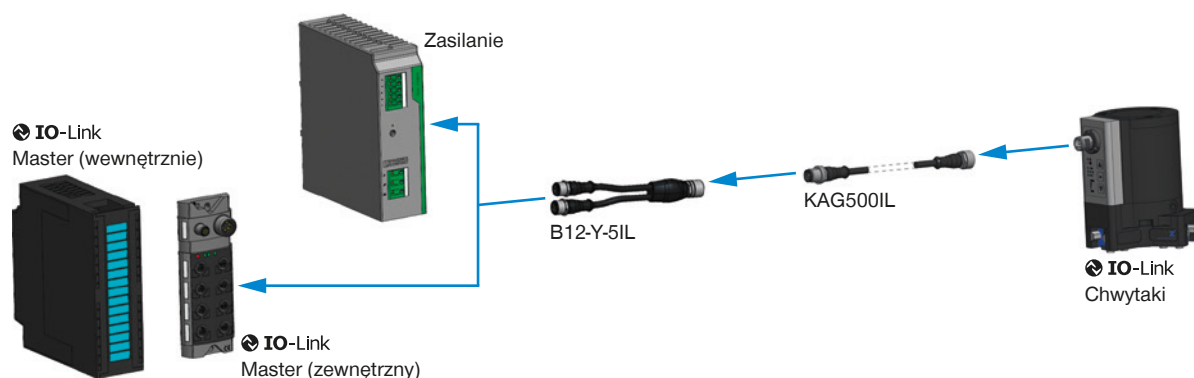
► W ZAKRESIE DOSTAWY



6 [kawalek]
Tuleja centrująca

018187

► INFRASTRUKTURA IO-LINK



▶ ZALECANE WYPOSAŻENIE DODATKOWE



ELEMENTY CHWYTAJĄCE



UB5010AL
Szczeka uniwersalna
aluminium



UB5010ST
Szczeka uniwersalna stal



EB5010AL
Szczęki ustawcze z
aluminium



EB5010ST
Szczęki ustawcze ze stali



WB5010L
Zestaw elementów luźnych
do szczęki wymiennej



WB5010F
Część stała szczęki
wymiennej

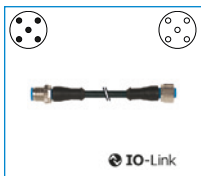


ADS5010-05
Element dociskowy

▶ ZALECANE WYPOSAŻENIE DO GED5010IL-00-A



PRZYŁĄCZA/POZOSTAŁE



KAG500IL
Złącze wtykowe proste
5 m – wtyk, gniazdo M12



B12-Y-5IL
Złącze wtykowe Y

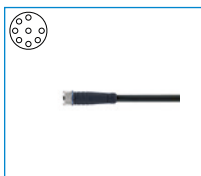


SCM-C-00-00-A
Smart Communication
Module

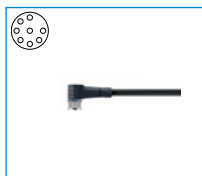
▶ ZALECANE WYPOSAŻENIE DO GED5010IO-00-A



PRZYŁĄCZA/POZOSTAŁE



KAG1000B8
Złącze wtykowe proste, prze-
wód 10 m – gniazdo M12

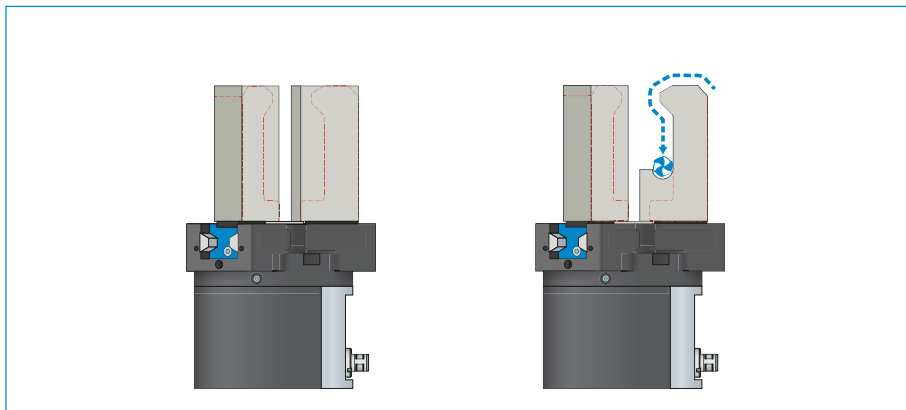


KAW1000B8
Złącze wtykowe kątowe, prze-
wód 10 m – gniazdo M12

CHWYTAKI TRÓJSZCZĘKOWE KONCENTRYCZNE SERIA GED5000 – OPIS DZIAŁANIA



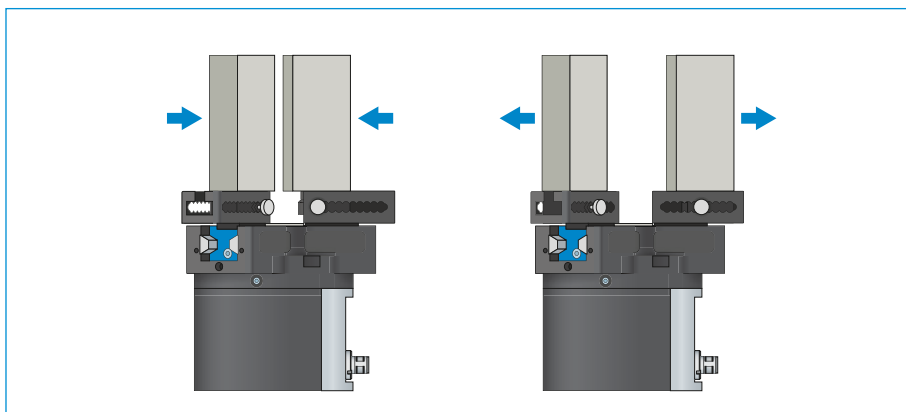
ELEMENTY CHWYTAJĄCE



Szczęki uniwersalne – UB5000

Nadają się do natychmiastowego zastosowania lub indywidualnego późniejszego uzupełnienia

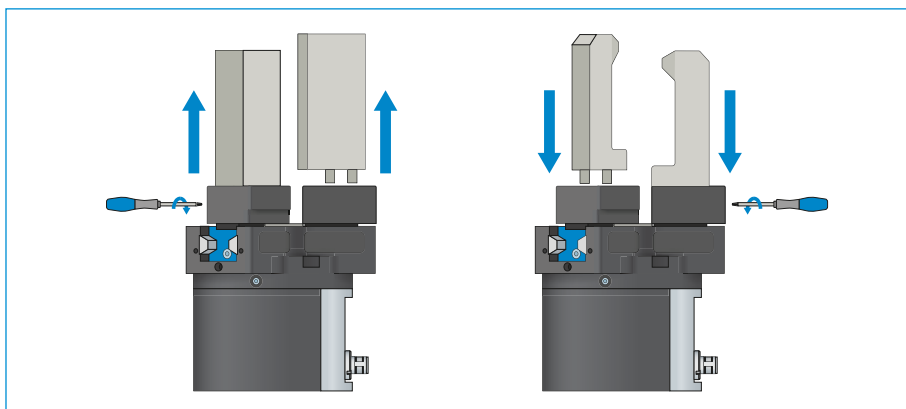
Półfabrykaty szczęk chwytanych są dostępne w wersjach z aluminium (AL) oraz ze stali (ST) i montowane bezpośrednio do chwytaka za pomocą śrub należących do zakresu dostawy. Wymagane do tego celu gniazda montażowe tulei centrujących są już również dostępne. Dla każdej szczęki jest wymagana jedna szczeka uniwersalna.



Szczęki ustawcze – EB5000

Do dopasowania zakresu chwytania bez użycia narzędzi

Ręczne uruchomienie wstępnie naprężonego sprężyny mechanizmu blokady umożliwia przesunięcie szczęki ustawczej w obrębie rastra wyposażonego w skalę cyfrową. W zależności od działających sił i momentów są dostępne szczęki ustawcze w wersjach z aluminium (AL) i ze stali (ST). Dla każdej szczęki jest wymagana jedna szczeka ustawcza.



Szczęki wymienne – WB5000

Umożliwiają szybką wymianę indywidualnych szczęk chwytanych

W zależności od liczby wymienianych szczęk chwytanych dla każdej szczęki są wymagane: jedna część stała i co najmniej jeden zestaw części luźnych. Ręczna blokada może być realizowana po obu stronach za pomocą klucza Torx należącego do zakresu dostawy części stałej.

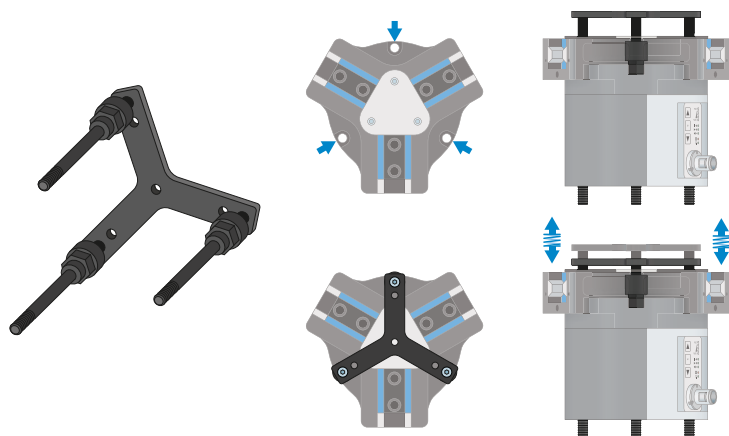


ELEMENTY CHWYTAJĄCE MOŻNA STOSOWAĆ ŁĄCZNIE!

Wyżej wymienione elementy chwytające mogą być stosowane łącznie i są kompatybilne z różnymi wariantami serii chwytaków 5000.



ELEMENTY CHWYTAJĄCE

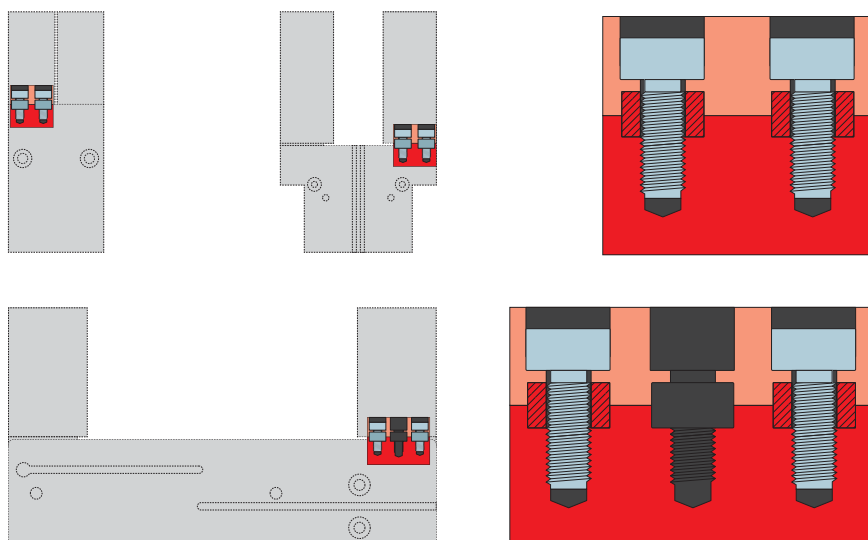


Element dociskowy – ADS5000

Element dociskowy służy do wspomaganego sprężyną pozycjonowania elementu obrabianego względem ogranicznika przy otwartych szczękach chwytanych. Dzięki temu następuje znaczna redukcja obciążeń działających na chwytak podczas łączenia części.



PRZYŁĄCZA/POZOSTAŁE



Tuleje centrujące

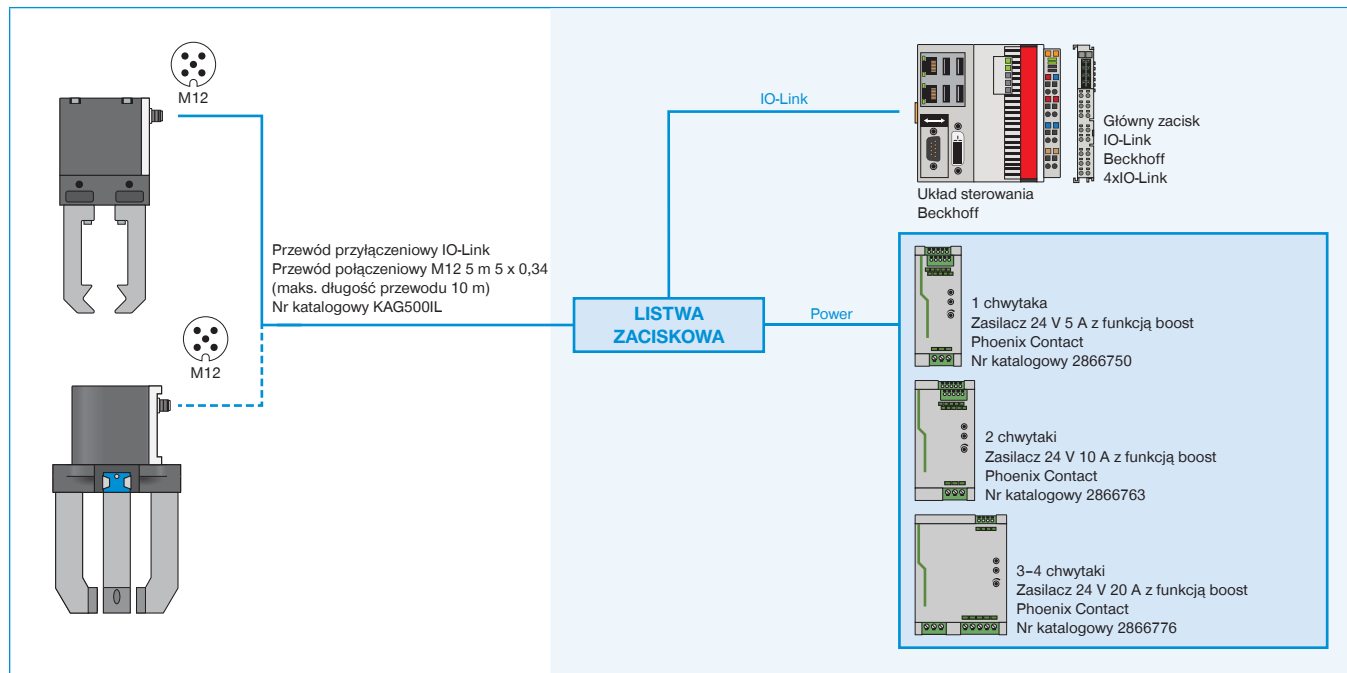
Do definiowanego ustalania położenia szczęk chwytanych

Tuleje centrujące są wkładane w gniazda montażowe szczęk w celu zdefiniowania pozycji szczęk chwytanych. Tuleje centrujące są porównywalne ze złączem kołkowym.

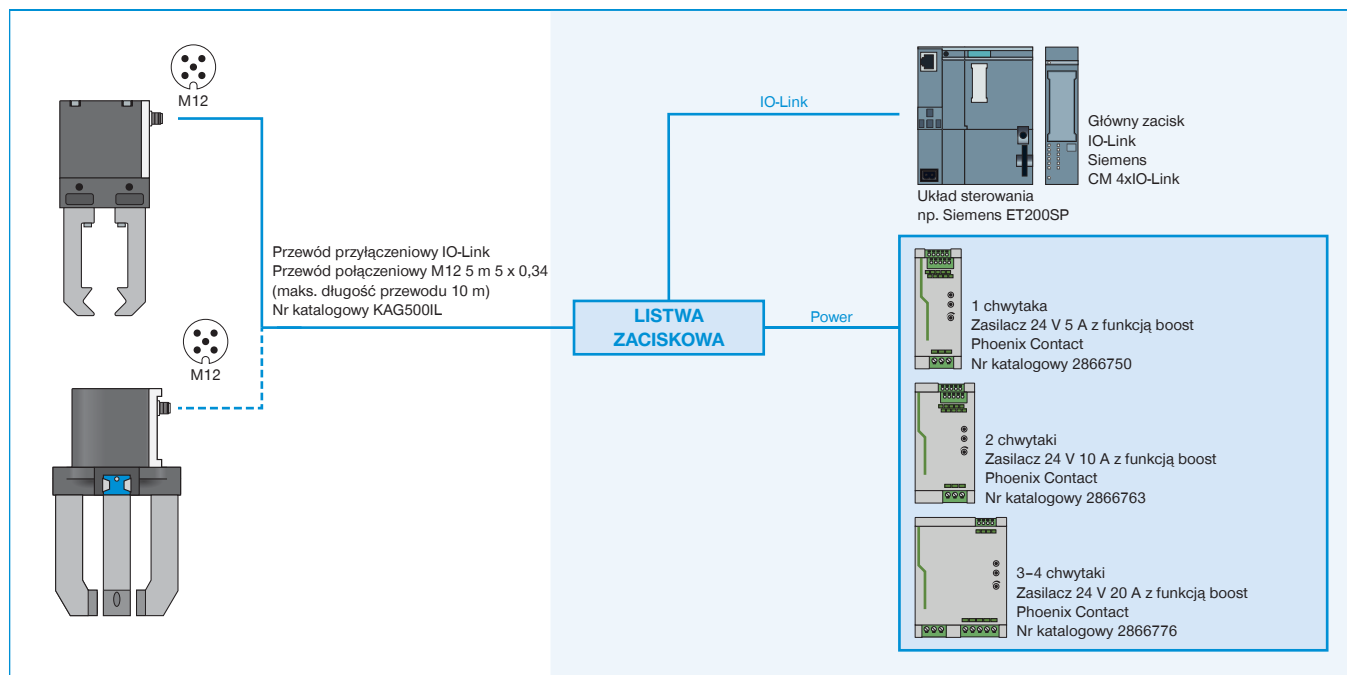
ZABEZPIECZONE PRZYKŁADY KONFIGURACJI

SERIA GEP5000 / GED5000

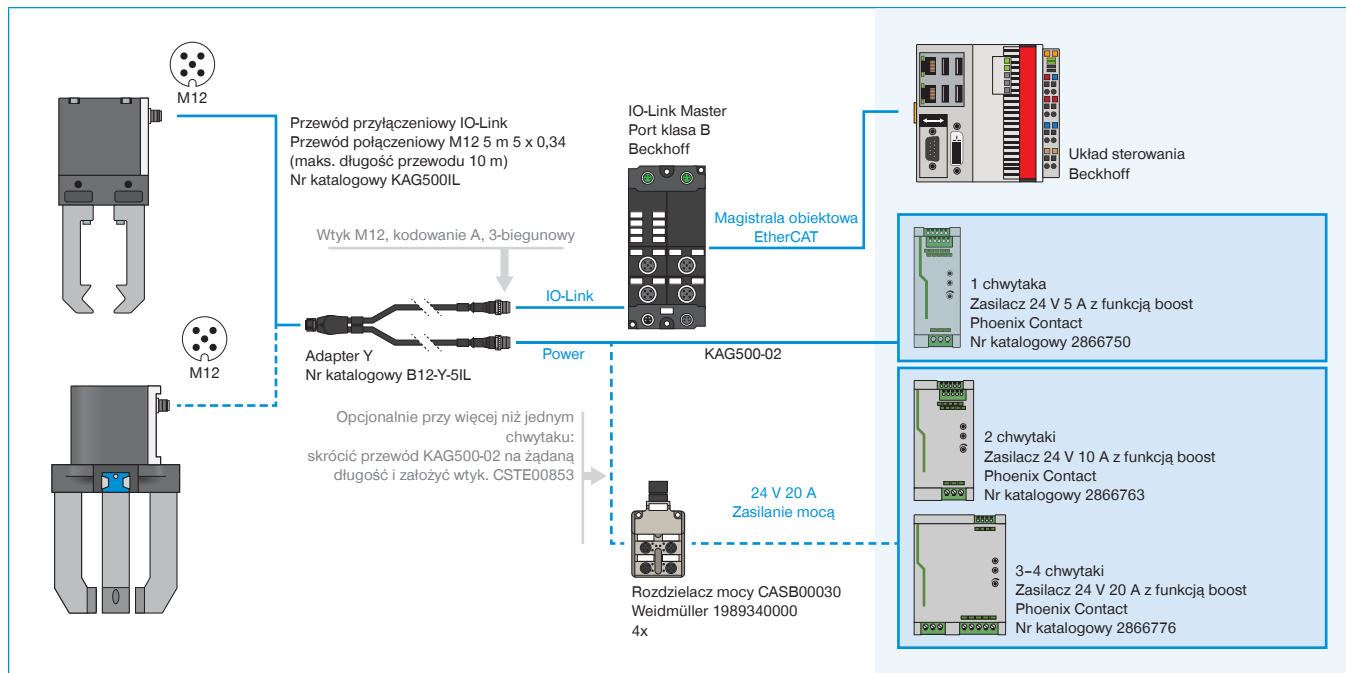
► GPP5000IL / GPD5000IL (IO-LINK) – OKABLOWANIE SZAFY STEROWNICZEJ (BECKHOFF)



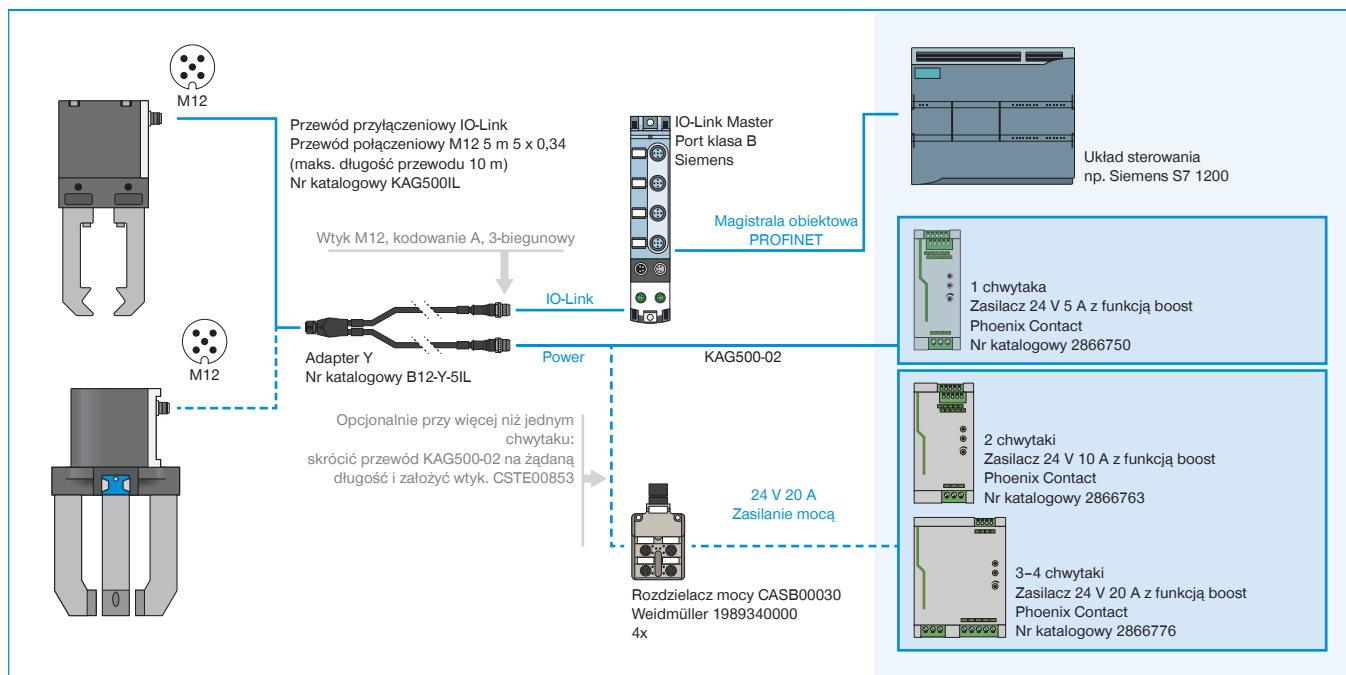
► GPP5000IL / GPD5000IL (IO-LINK) – OKABLOWANIE SZAFY STEROWNICZEJ (SIEMENS)



▶ GPP5000IL / GPD5000IL (IO-LINK) – OKABLOWANIE MODUŁU IO-LINK MASTER IP67 (BECKHOFF)



▶ GPP5000IL / GPD5000IL (IO-LINK) – OKABLOWANIE MODUŁU IO-LINK MASTER IP67 (BECKHOFF)



► GEP5000 / GED5000 (DIGITAL IO) – OKABLOWANIE SZAFY STEROWNICZEJ

