

PINCES CONCENTRIQUE TROIS MORS

SÉRIE GED6000IL

▶ AVANTAGES PRODUIT



🔗 IO-Link

«La plus puissante»

- ▶ 5 millions de cycles sans maintenance
- ▶ Détection intégrée par IO-Link
- ▶ Servocommande avec contrôleur intégré

La technique d'entraînement sans balais et le réglage de la position, de la vitesse ou de la force garantissent une fonctionnalité maximale.

▶ IO-Link embarqué

La commande compatible avec les périphériques hot-plug est résolument tournée vers l'avenir. Outre la solution à un câble non blindé, elle offre un grand nombre de profils de déplacements permettant d'implémenter votre commande en toute simplicité.

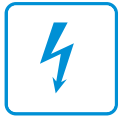
▶ Douces et puissantes

Version de puissance -03 pour la manutention de pièces à usiner lourdes avec auto-maintien mécanique et version -31 pour la préhension délicate de pièces sensibles

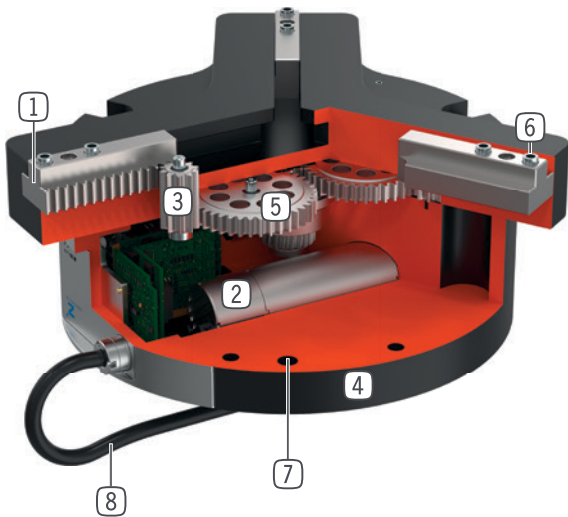


▶ CARACTÉRISTIQUES DE LA SÉRIE

Taille de fabrication	Version	
	-03	-31
GED60XXIL		
Puissantes	•	
Douces		•
Force de préhension réglable	•	•
Vitesse de déplacement élevée		•
Détection intégrée	•	•
Positionnable	•	•
🔗 IO-Link	•	•
Auto-maintien mécanique	•	
5 millions de cycles sans maintenance (max.)	•	•
Certifié salle propre	•	•
IP 54	•	•



► DÉTAIL DES AVANTAGES



- ① **Guidage en T de précision**
 - absorption de forces et couples élevés
- ② **Entraînement**
 - Servocommande CC sans balais
- ③ **Entraînement par pignon crémaillère**
 - mouvement synchrone des mors de la pince
 - transmission de forces élevées
- ④ **Boîtier robuste et léger**
 - Alliage aluminium anodisé
- ⑤ **Roue à denture hélicoïdale - engrenage à vis sans fin**
 - auto-maintien sur coupure de courant (uniquement version -03)
- ⑥ **Douilles de centrage démontables**
 - positionnement rapide et économique des mors de préhension
- ⑦ **Fixation et positionnement**
 - alternatifs sur plusieurs côtés pour un montage individuel
- ⑧ **Alimentation d'énergie**
 - connecteur standard

► CARACTÉRISTIQUES TECHNIQUES

Taille de fabrication	Course par mors, réglable	Force de préhension	Poids	Classe IP
	mm	[N]	[kg]	
GED6000IL	40	15 - 800	2,8	IP54
GED6100IL	40	210 - 1700	4,9	IP54

► AUTRES INFORMATIONS DISPONIBLES EN LIGNE



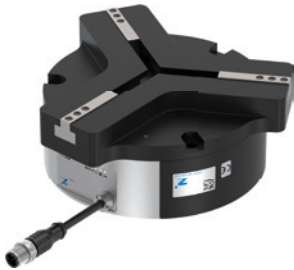
Toutes les informations en un clic sur www.zimmer-group.com. À l'aide de la référence du produit de votre choix, trouvez les données, plans, modèles 3D et instructions de service concernant la taille du modèle sélectionné. Rapide, clair et toujours à jour.

PINCES CONCENTRIQUE TROIS MORS

TAILLE DE FABRICATION GED6040IL

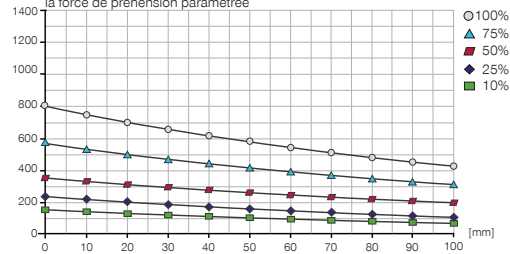
► SPÉCIFICATIONS PRODUIT

 IO-Link



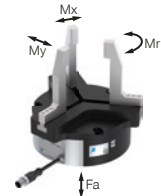
► Diagramme des forces GED6040IL-03-A

Affiche la somme arithmétique des forces individuelles exercées au niveau des mors de préhension en fonction de la longueur des mors de préhension et de la force de préhension paramétrée



► Forces et couples

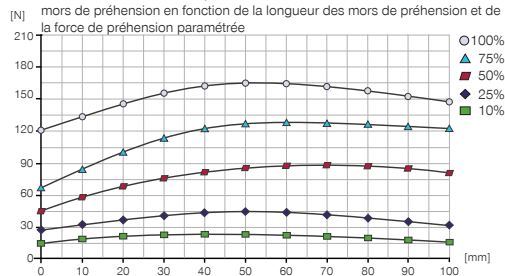
Montre les couples et les forces qui peuvent agir en plus de la force de préhension.



Mr [Nm]	25
Mx [Nm]	25
My [Nm]	25
Fa [N]	500

► Diagramme des forces GED6040IL-31-A

Affiche la somme arithmétique des forces individuelles exercées au niveau des mors de préhension en fonction de la longueur des mors de préhension et de la force de préhension paramétrée



► FOURNI



6 [pièce]
Anneau de centrage
DST40400

► ACCESSOIRES RECOMMANDÉS



RACCORDS / AUTRES



KAG500IL
Connecteur enfichable droit 5 m - prise, fiche M12

 IO-Link



B12-Y-5IL
Connecteur Y

 IO-Link

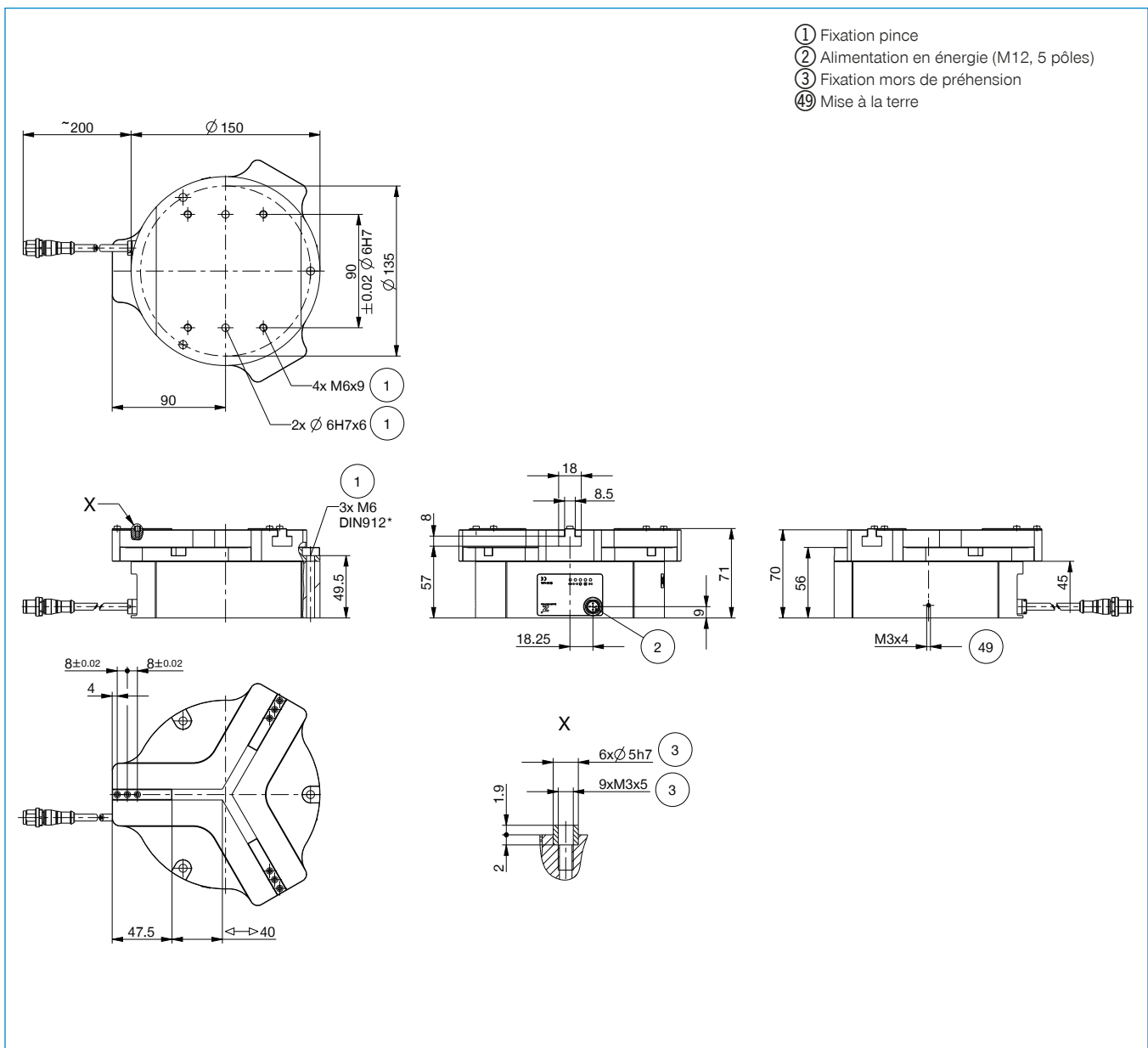


RACCORDS / AUTRES



SCM-C-00-00-A
Smart Communication Module

N° de commande	► Caractéristiques techniques	
	GED6040IL-03-A	GED6040IL-31-A
Commande	IO-Link	IO-Link
Type d'entraînement	électrique	électrique
Course par mors, réglable [mm]	40	40
Force de préhension nominale [N]	800	165
Force de préhension min. [N]	150	15
Tension [V]	24	24
Courant absorbé max. [A]	5	2
Auto maintien	mécanique	
Poids propre du mors de préhension monté max. [kg]	0.3	0.3
Longueur mors de préhension max. [mm]	100	100
Déplacement minimal par mors [mm]	4	4
Vitesse déplacement en mode de positionnement max. [mm/s]	60	120
Précision de répétition +/- [mm]	0.02	0.02
Température de fonctionnement min. [°C]	5	5
Température de fonctionnement max. [°C]	+50	+50
Classe de salle propre selon DIN EN ISO 14644-1	4	4
Protection de IEC 60529	IP54	IP54
Poids [kg]	2.8	2.8

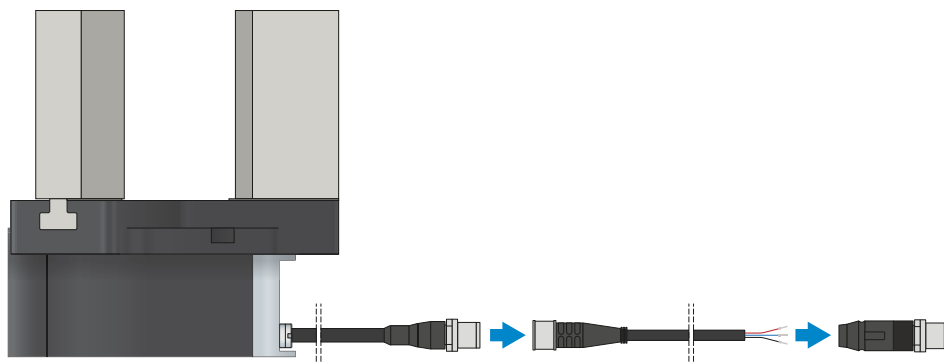


PINCE PARALLÈLE DEUX MORS À GRANDE COURSE

SÉRIE GED6000IL DESCRIPTION DU FONCTIONNEMENT



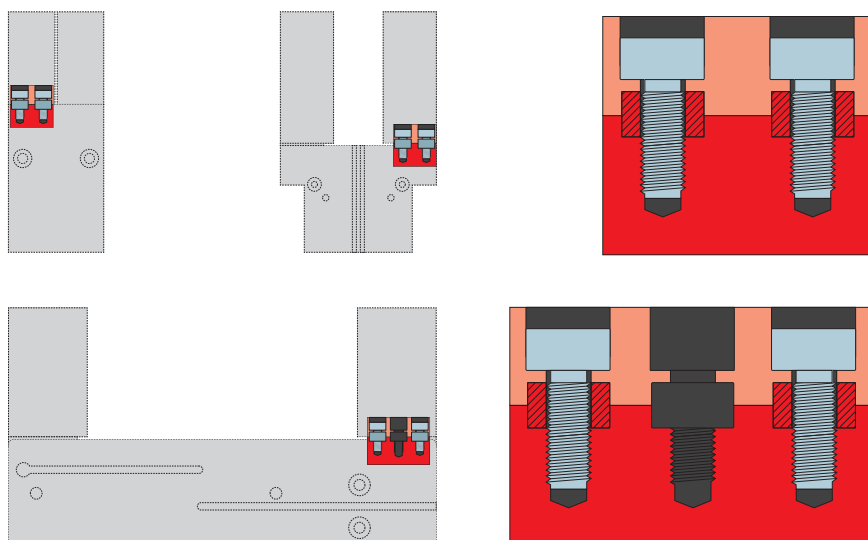
RACCORDS / AUTRES



Connecteur enfichable

Pour prolonger et confectionner des conduites de raccordement

Des câbles d'une longueur de 10 m avec une extrémité de toron libre sont disponibles. Les câbles peuvent être raccourcis au cas par cas en fonction des besoins ou confectionnés avec des prises M12. Un câble d'une longueur de 5 m avec prise/fiche est disponible pour la liaison IO-Link.



Douilles de centrage

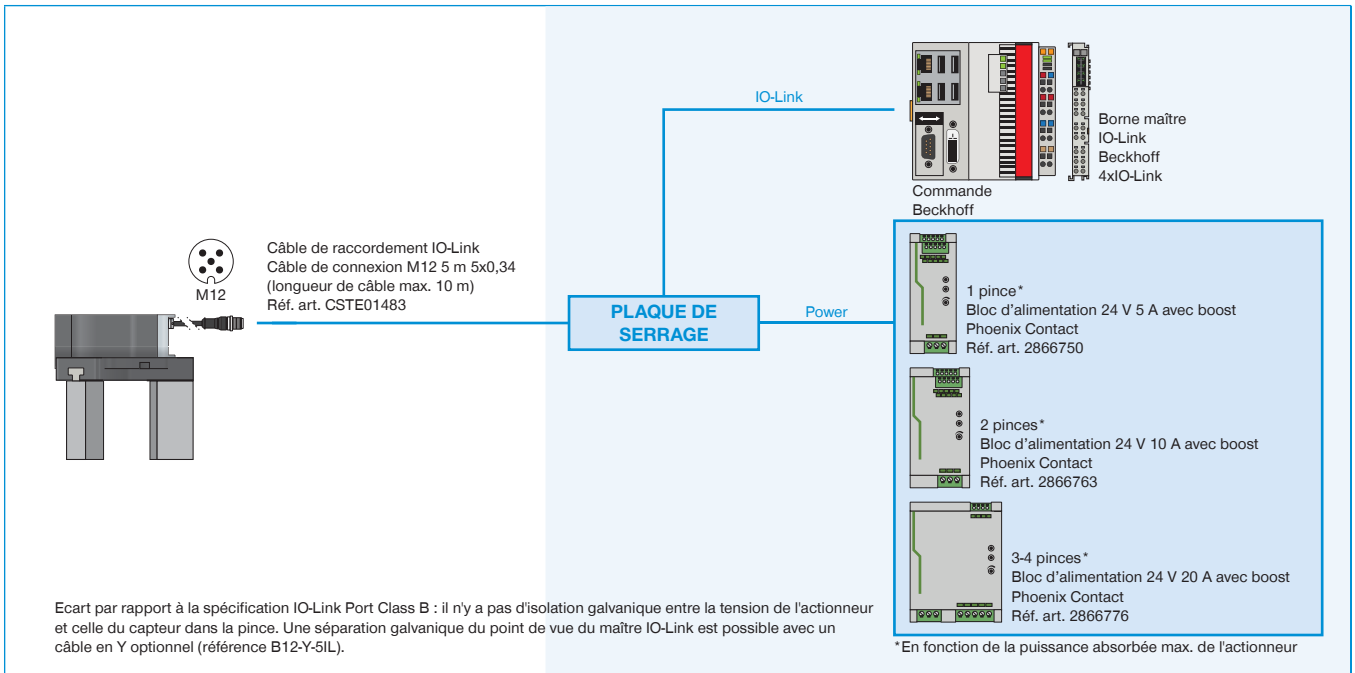
Pour déterminer la position définie des mors de préhension

Les douilles de centrage sont utilisées dans les ajustements des mors de préhension afin de définir la position de ces derniers. Les douilles de centrage sont semblables à une connexion par broche.

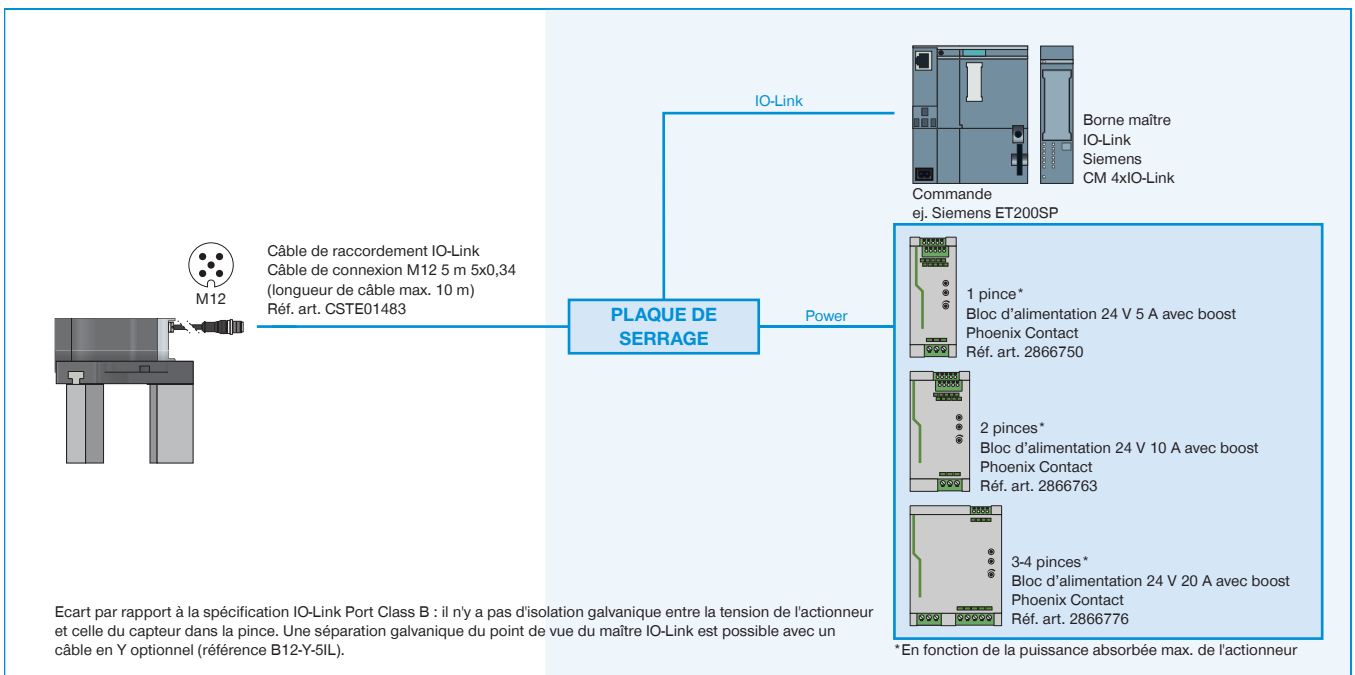
EXEMPLES DE CONFIGURATION SÉCURISÉS

SÉRIE GED6000IL

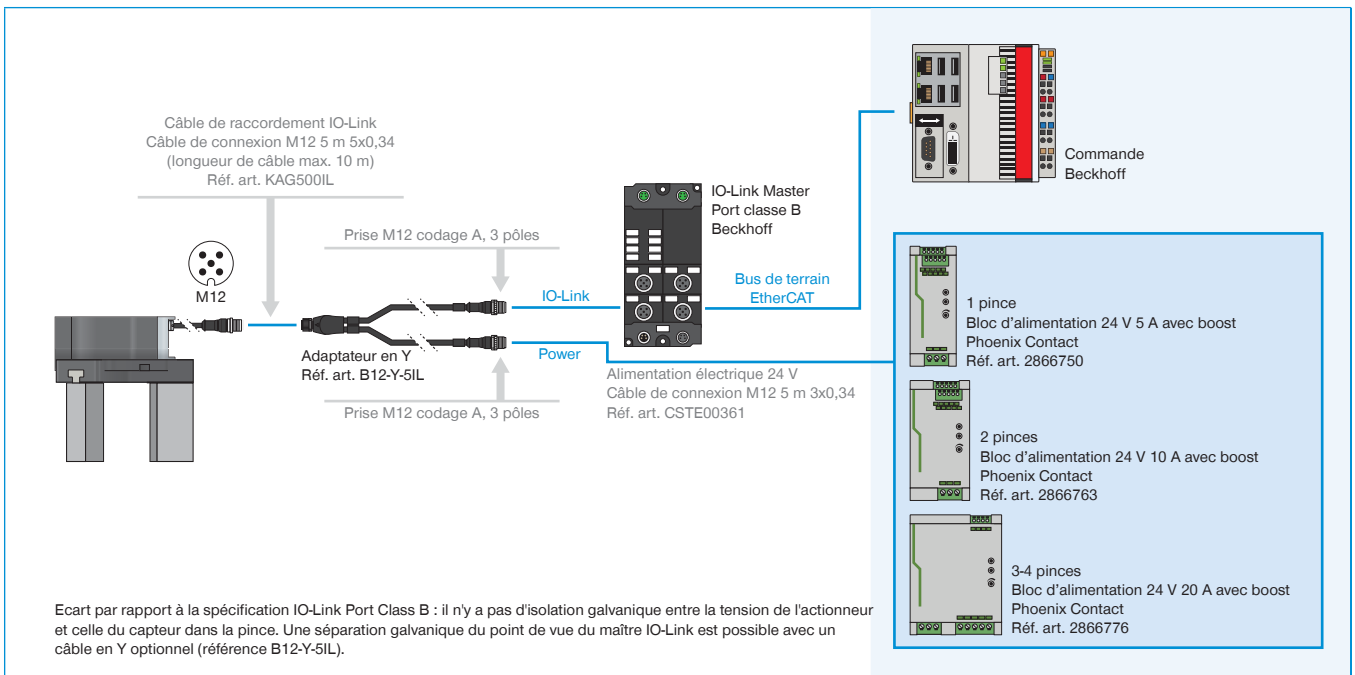
► GED6000IL (IO-LINK), CÂBLAGE AVEC ARMOIRE ÉLECTRIQUE (BECKHOFF)



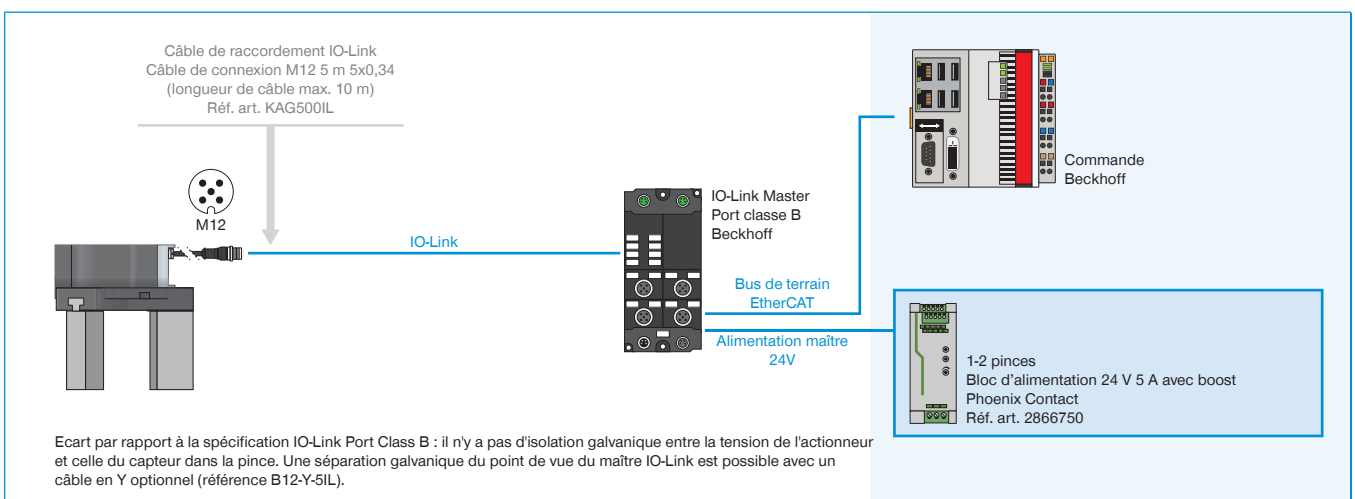
► GED6000IL (IO-LINK), CÂBLAGE AVEC ARMOIRE ÉLECTRIQUE (SIEMENS)



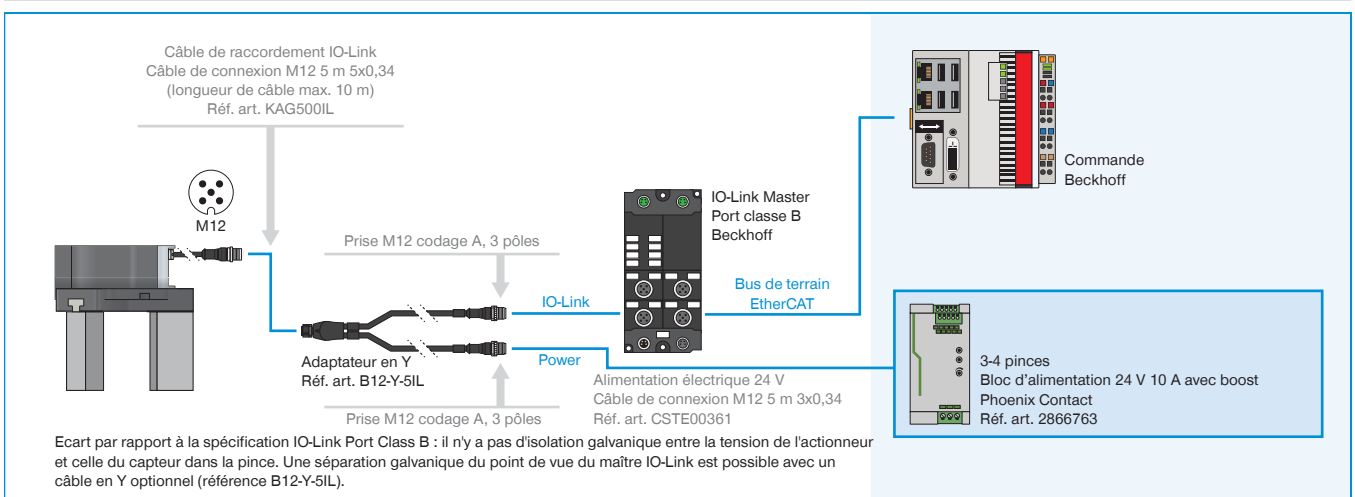
► GED6000IL-03-A, CÂBLAGE AVEC IO-LINK MASTER IP67 (BECKHOFF)



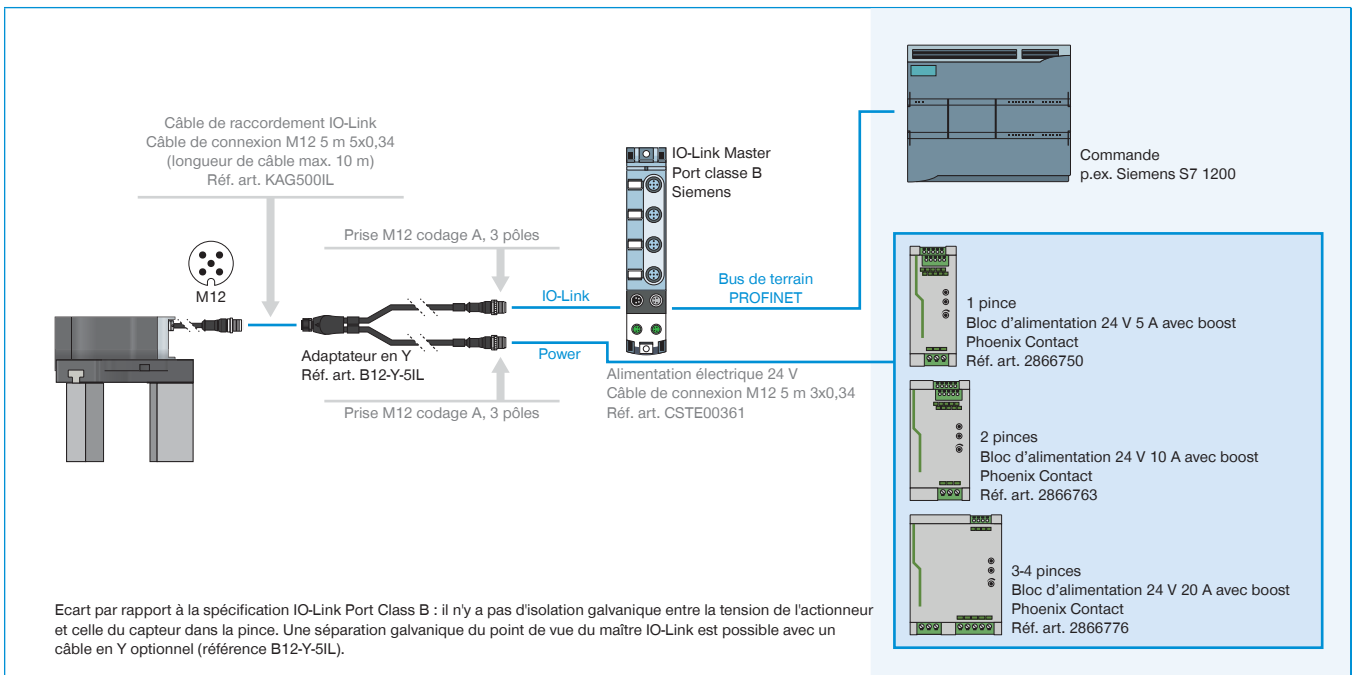
► GED6000IL-31-A, CÂBLAGE AVEC IO-LINK MASTER IP67 (BECKHOFF) AVEC 1-2 PINCES



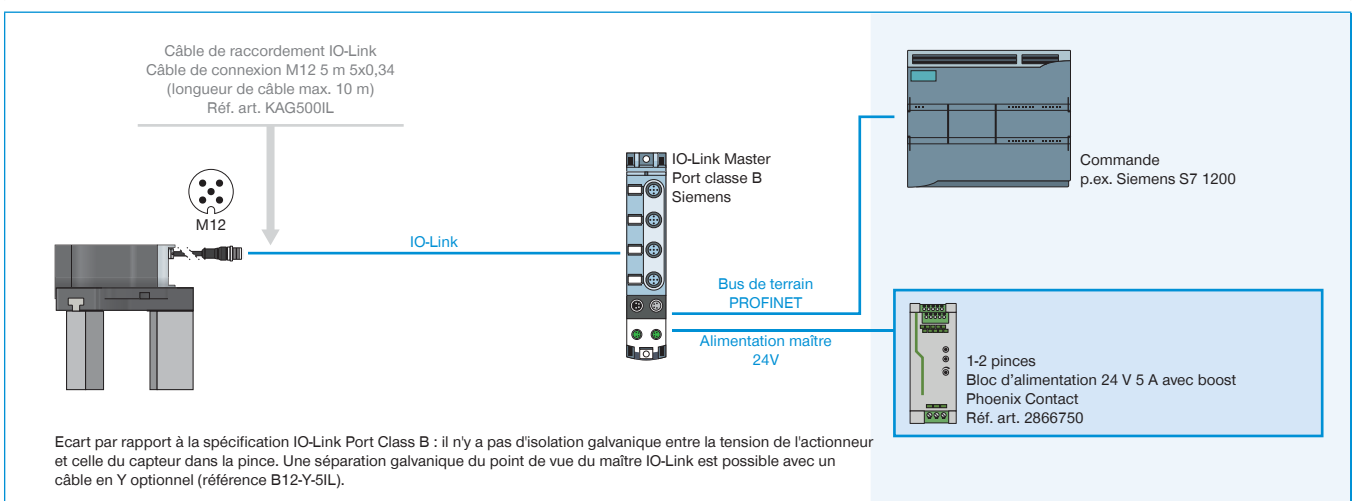
► GED6000IL-31-A, CÂBLAGE AVEC IO-LINK MASTER IP67 (BECKHOFF) AVEC 3-4 PINCES



► GED6000IL-03-A, CÂBLAGE AVEC IO-LINK MASTER IP67 (BECKHOFF)



► GED6000IL-31-A, CÂBLAGE AVEC IO-LINK MASTER IP67 (SIEMENS) AVEC 1-2 PINCES



► GED6000IL-31-A, CÂBLAGE AVEC IO-LINK MASTER IP67 (SIEMENS) AVEC 3-4 PINCES

