

3 - ČELUŠŤOVÉ CENTRICKÉ CHÁPADLÁ

SÉRIA GED6000IL

► VÝHODY VÝROBKU



🔗 IO-Link

„Najvýkonnejšie“

- 5 mil. cyklov bez údržby
- Integrované dopytovanie cez prepojenie IO-Link
- Servopohon s integrovaným regulátorom

Bezkefová hnacia technika a regulácia polohy, rýchlosti alebo sily vám zaručujú najvyššiu funkčnosť

► IO-Link on board

Spôhlivá aktivácia s možnosťou Hotplug vám ponúka okrem netieneného riešenia jedným káblom aj množstvo profilov postupu na jednoduchú implementáciu do vášho riadenia

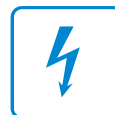
► Jemný a silný

Výkonová verzia -03 na manipuláciu s ťažkými obrobkami s mechanickou samozvernou a verzii -31 na jemné uchopovanie citlivých dielov

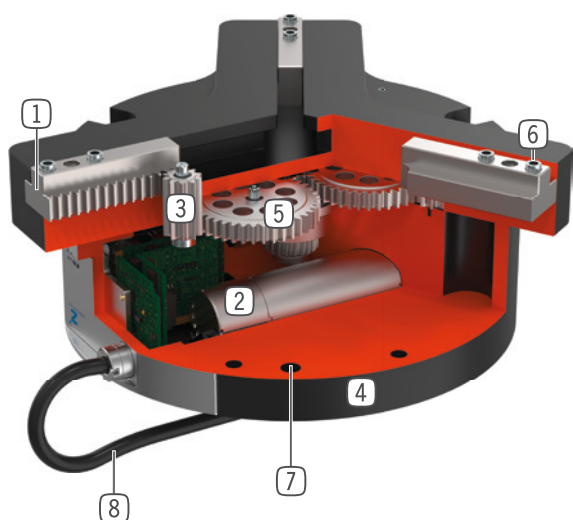


► VLASTNOSTI RADU

Konštrukčná veľkosť	Verzia	
	-03	-31
GED60XXIL		
 Silný	•	
 Jemný		•
 Nastaviteľná uchopovacia sila	•	•
 Vysoká rýchlosť pojazdu		•
 Integrovaná registrácia	•	•
 Polohovateľný	•	•
 🔗 IO-Link	•	•
 Mechanická samozvernosť	•	
 5 mil. cyklov bez údržby (max.)	•	•
 Certifikácia čistých priestorov	•	•
 IP 54	•	•



► PREHĽAD VÝHOD



- ① **presné vedenie T - drážkou**
 - vysoké zachytenie síl a momentov
- ② **pohon**
 - bezkefový servomotor DC
- ③ **mechanizmus s ozubenou tyčou a pastorkom**
 - synchronizovaný pohyb čeluste chápadla
 - vysoký prenos sily
- ④ **Robustné, ľahké teleso**
 - hliníková zliatina s tvrdým povlakom
- ⑤ **Koleso so šikmým ozubením závitovkovej prevodovky**
 - samočinné zabrzdzenie pri výpadku prúdu (iba verzia -03)
- ⑥ **snímateľná strediacia objímka**
 - rýchle a nákladovo výhodné polohovanie uchopovacej čeluste
- ⑦ **upevnenie a polohovanie**
 - alternatívne na viacerých miestach pre individuálnu montáž chápadla
- ⑧ **Prívod energie**
 - štandardizovaná prípojná zástrčka

► TECHNICKÉ ÚDAJE

	Rozšírený Zdvih Na Čelust', Nastaviteľné Min.	Uchopovacia sila	Hmotnosť	Trieda IP
Konštrukčná veľkosť	mm	[N]	[kg]	
GED6000IL	40	15 - 800	2,8	IP54
GED6100IL	40	210 - 1700	4,9	IP54

► BLIŽŠIE INFORMÁCIE SÚ K DISPOZÍCII ONLINE



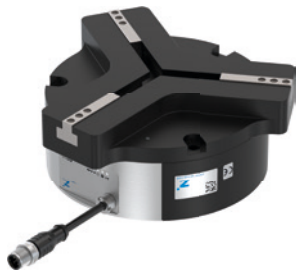
Všetky informácie jedným kliknutím: www.zimmer-group.com. Pomocou objednávacieho čísla želaného produktu nájdite údaje, nákresy a 3D modely k vašej konštrukčnej veľkosti. Rýchlo, prehľadne a vždy aktuálne.

3 - ČELUŠŤOVÉ CENTRICKÉ CHÁPADLÁ

KONŠTRUKČNÁ VEĽKOSŤ GED6040IL

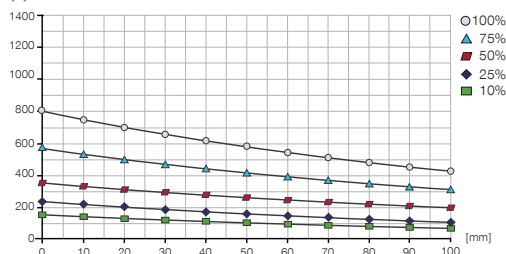
► ŠPECIFIKÁCIE PRODUKTOV

IO-Link



► Diagram uchopovacej sily GED6040IL-03-A

Zobrazuje aritmetický súčet jednotlivých síl pôsobiach na uchopovacie čelusti v závislosti od dĺžky čeluste chápadla a nastavenej uchopovacej sily



► Sily a momenty

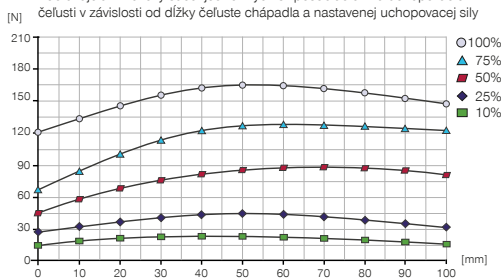
Zobrazuje statické sily a momenty, ktoré môžu pôsobiť okrem uchopovacej sily.



Mr [Nm]	25
Mx [Nm]	25
My [Nm]	25
Fa [N]	500

► Diagram uchopovacej sily GED6040IL-31-A

Zobrazuje aritmetický súčet jednotlivých síl pôsobiach na uchopovacie čelusti v závislosti od dĺžky čeluste chápadla a nastavenej uchopovacej sily



► OBSIAHNUTÉ V OBJEME DODÁVKY



6 [kus]
Strediaci kotúč
DST40400

► ODPORÚČANÉ PRÍSLUŠENSTVO



PRIPOJENIA/OSTATNÉ



IO-Link

KAG500IL
Konektor priame 5 m - konektor, zdierka M12



IO-Link

B12-Y-5IL
Y - zástrčkové spojenie

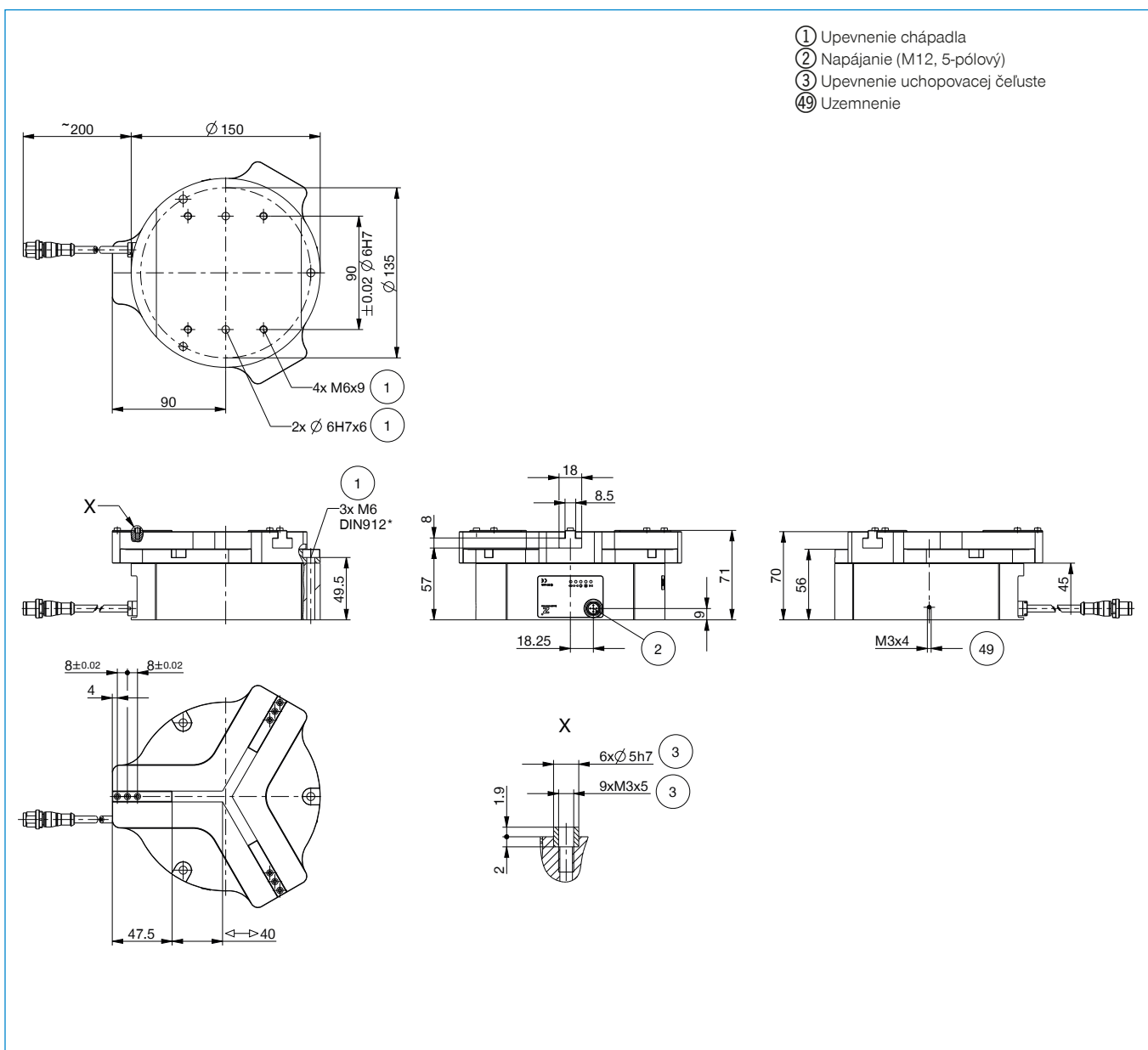


PRIPOJENIA/OSTATNÉ



SCM-C-00-00-A
Smart Communication Module

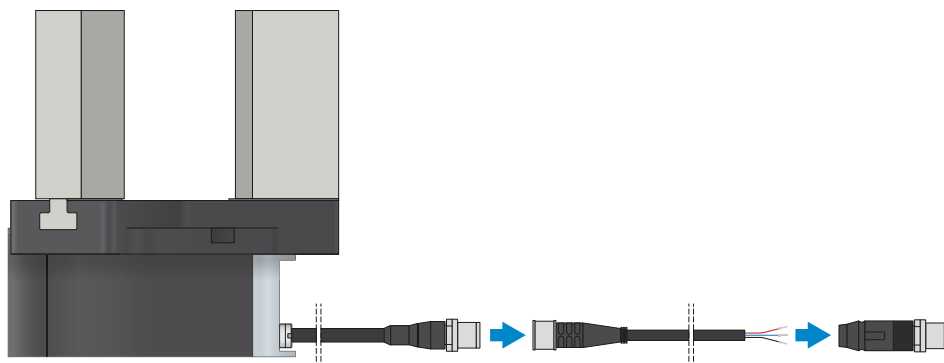
Objednávacie č.	► Technické údaje	
	GED6040IL-03-A	GED6040IL-31-A
Pripájanie	IO-Link	IO-Link
Typ pohonu	elektrické	elektrické
Rozšírený Zdvih Na Čelust, Nastaviteľné Min. [mm]	40	40
Menovitá uchopovacia sila [N]	800	165
Uchopovacia sila min. [N]	150	15
Napätie [V]	24	24
Odber prúdu max. [A]	5	2
Samozvernosť	mechanická	
Vlastná hmotnosť namontovanej čeluste chápadla max. [kg]	0,3	0,3
Max. dĺžka uchopovacej čelusti [mm]	100	100
Minimálna dráha rozbehu čeluste [mm]	4	4
Rýchlosť pojazdu prevádzky pri polohovaní max. [mm/s]	60	120
Opakovacia presnosť +/- [mm]	0,02	0,02
Prevádzková teplota min. [°C]	5	5
Prevádzková teplota max. [°C]	+50	+50
Trieda čistoty podľa DIN EN ISO 14644-1	4	4
Druh krytia potiem IEC 60529	IP54	IP54
Hmotnosť [kg]	2,8	2,8



2-ČELUŠŤOVÉ PARALELNÉ CHÁPADLO S VEĽKÝM ZDVIHOM SÉRIA GED6000IL – OPIS FUNKCIE



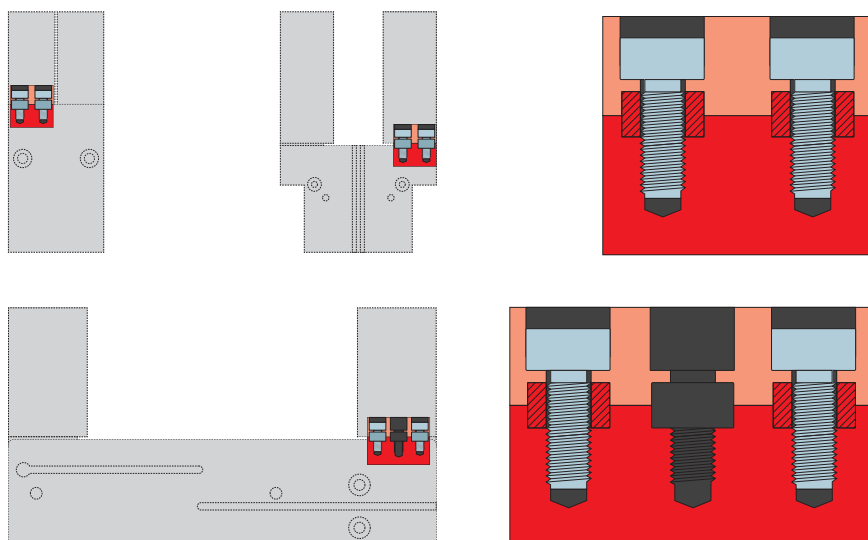
PRIPOJENIA/OSTATNÉ



Konektor

Na predĺženie a sériové pripojenie pripojovacích vedení

K dispozícii sú káble s dĺžkou 10 m s otvoreným prameňom drôtených laniek. Káble je možné samostatne skrátiť podľa konkrétnych potrieb alebo sa môžu sériovo pripojiť s konektormi veľkosti M12. Na pripojenie IO Linku je k dispozícii 5 m dlhý kábel s konektorom / zásuvkou.



Strediace puzdrá

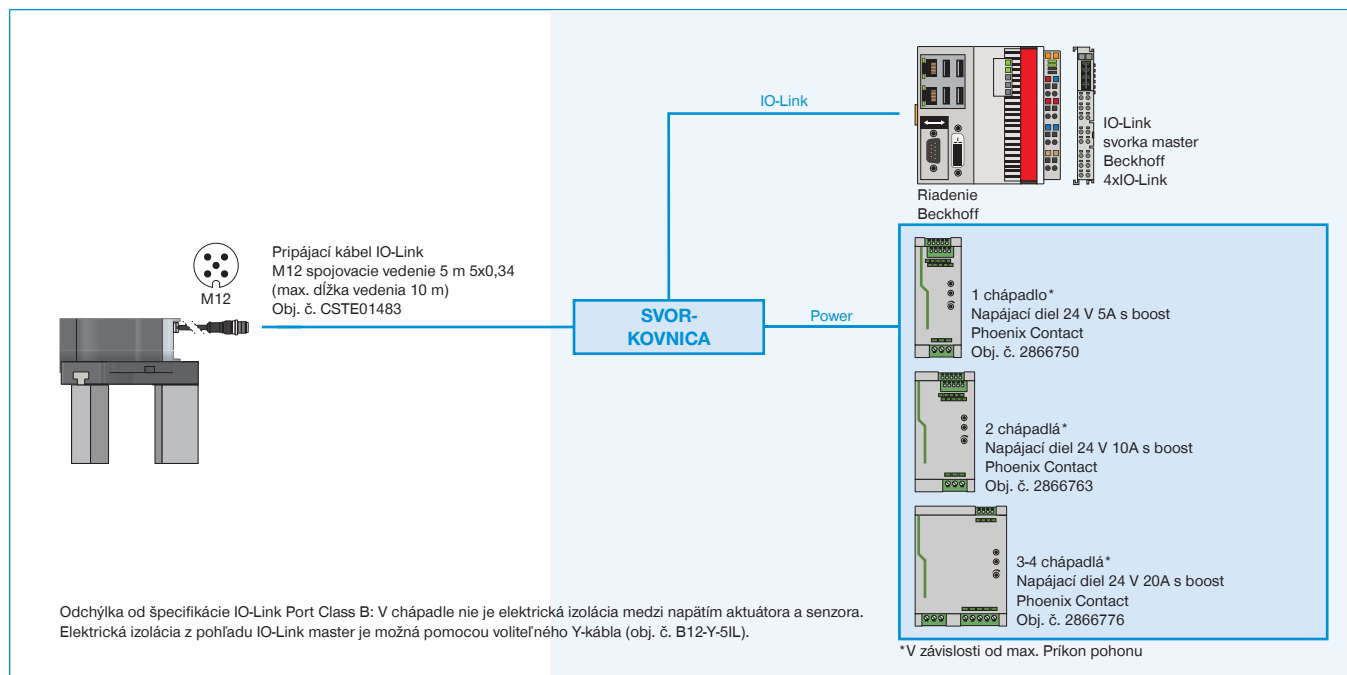
K definovanému určeniu polohy uchopovacích čelustí

Strediace puzdrá sa vkladajú do uložení uchopovacích čelustí, aby sa definovala poloha uchopovacích čelustí. Strediace puzdrá sú analogické s kolíkovým spojením.

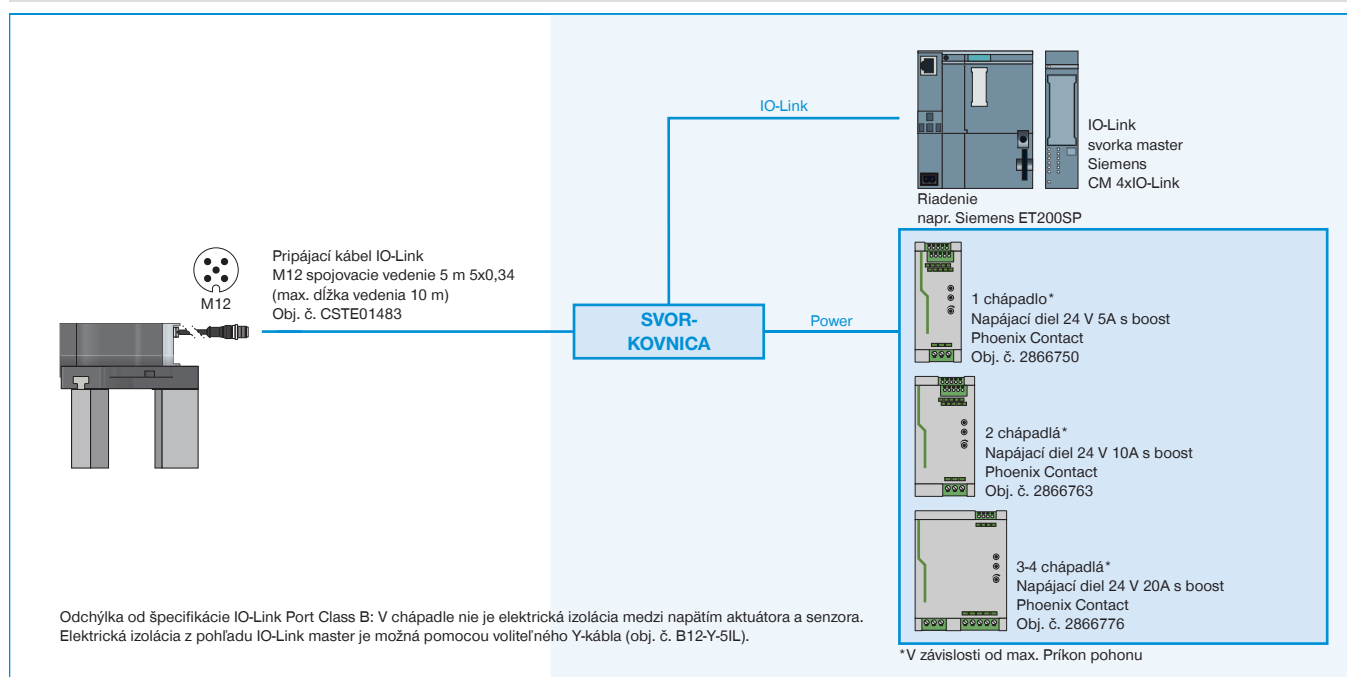
ZAISTENÉ PRÍKLADY KONFIGURÁCIE

SÉRIA GED6000IL

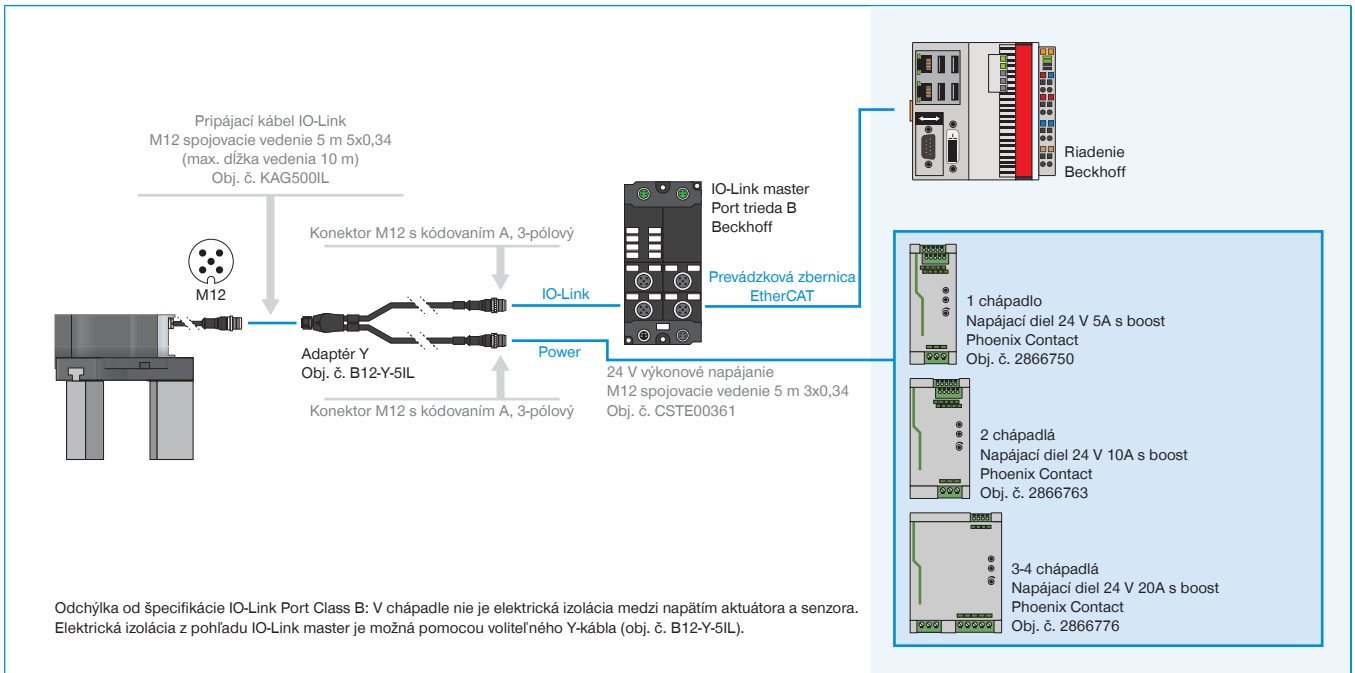
► GED6000IL (IO-LINK) PREPOJENIE NA SKRIŇOVÝ ROZVÁDZAČ (BECKHOFF)



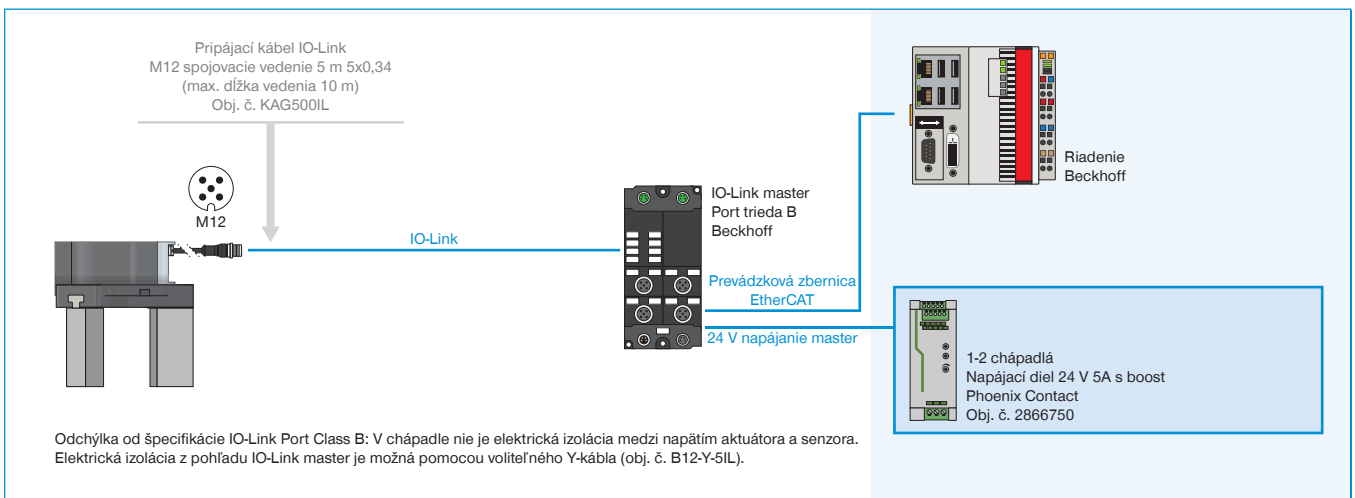
► GED6000IL (IO-LINK) PREPOJENIE NA SKRIŇOVÝ ROZVÁDZAČ (SIEMENS)



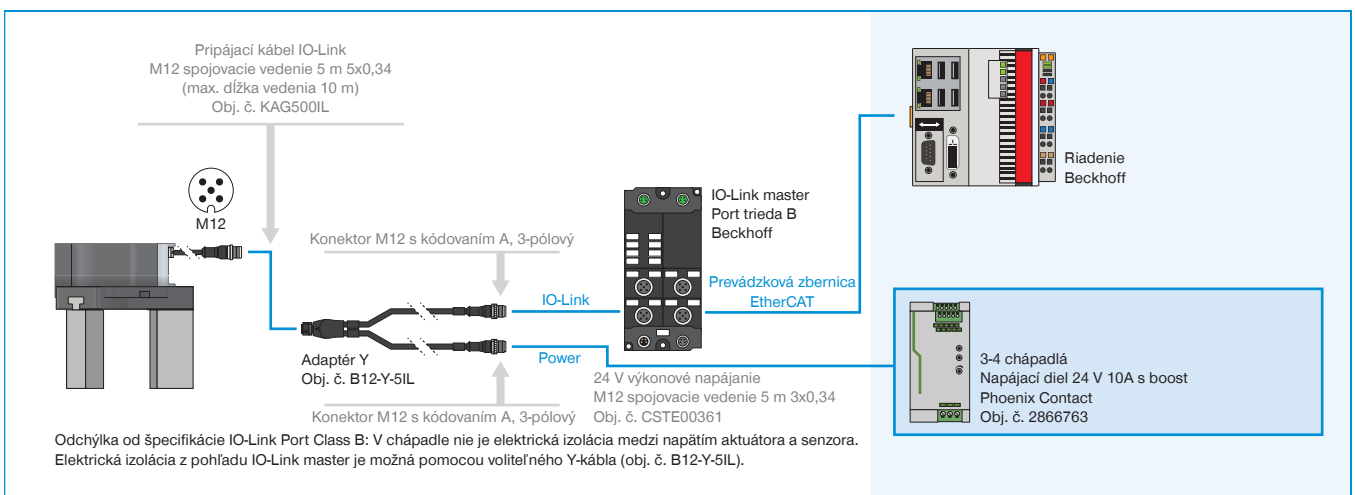
► GED6000IL-03-A PREPOJENIE NA IO-LINK MASTER IP67 (BECKHOFF)



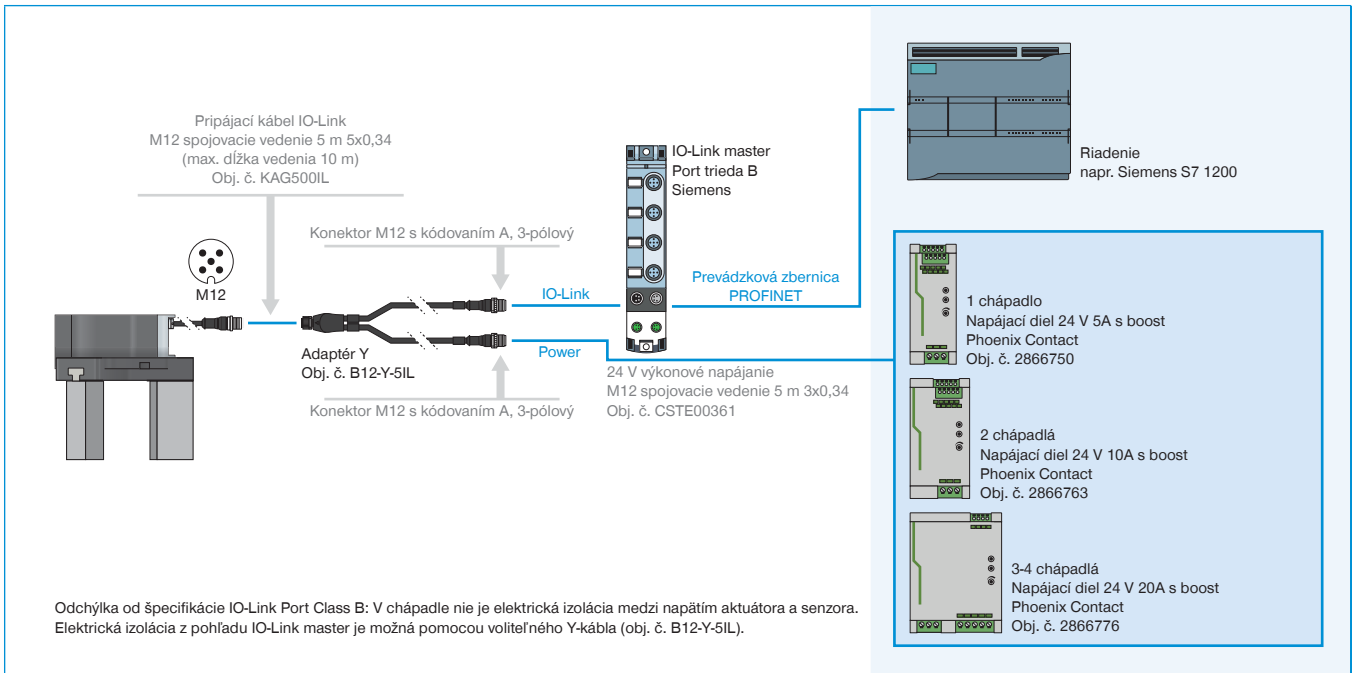
► GED6000IL-31-A PREPOJENIE NA IO-LINK MASTER IP67 (BECKHOFF) NA 1 - 2 CHÁPADLÁ



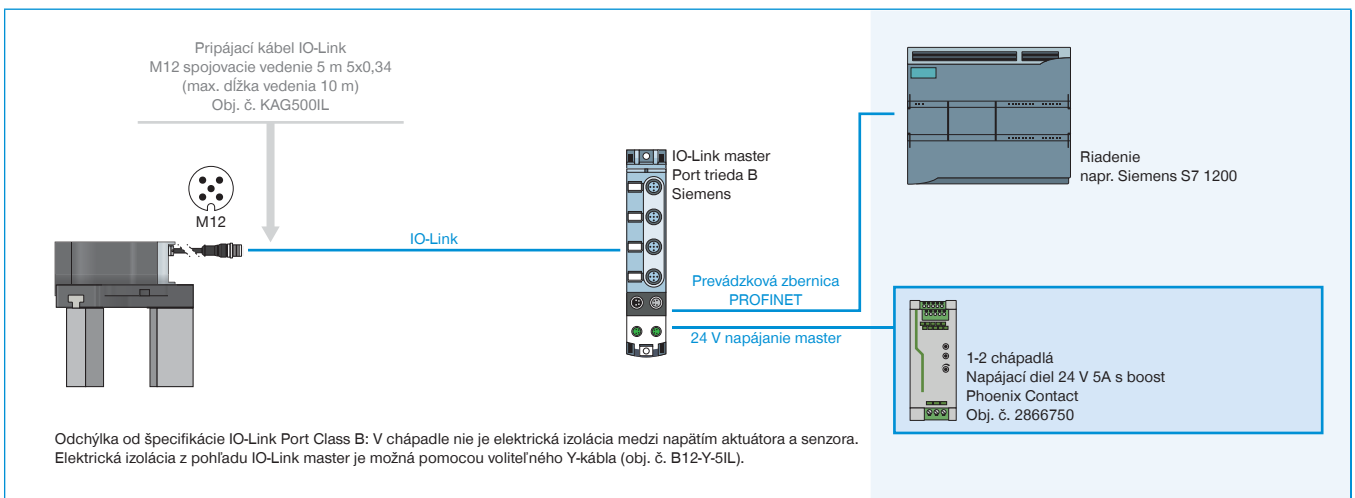
► GED6000IL-31-A PREPOJENIE NA IO-LINK MASTER IP67 (BECKHOFF) NA 3 - 4 CHÁPADLÁ



► GED6000IL-03-A PREPOJENIE NA IO-LINK MASTER IP67 (BECKHOFF)



► GED6000IL-31-A PREPOJENIE NA IO-LINK MASTER IP67 (SIEMENS) NA 1 - 2 CHÁPADLÁ



► GED6000IL-31-A PREPOJENIE NA IO-LINK MASTER IP67 (SIEMENS) NA 3 - 4 CHÁPADLÁ

