

3-BACKEN-ZENTRISCHGREIFER SERIE GED6000IL

▶ PRODUKTVORTEILE



🔗 IO-Link

„Der Leistungsstärkste“

- ▶ 5 Mio. wartungsfreie Zyklen
- ▶ Integrierte Abfrage über IO-Link
- ▶ Servoantrieb mit integriertem Controller

Bürstenlose Antriebstechnik und Positions-, Geschwindigkeits- oder Kraftregelung garantieren Ihnen höchste Funktionalität

▶ IO-Link on board

Die zukunftssichere, Hotplug-fähige Ansteuerung bietet Ihnen neben der ungeschirmten Einkabellösung eine Vielzahl von Verfahrensprofilen zur einfachen Implementierung in Ihre Steuerung

▶ Sanft und stark

Kraftversion -03 für das Handling von schweren Werkstücken mit mechanischer Selbsthemmung und Version -31 für das feinfühlig Greifen von empfindlichen Teilen

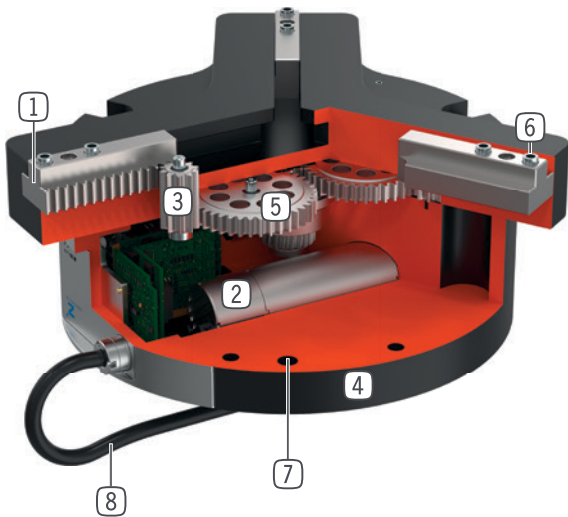


▶ SERIENMERKMALE

Baugröße	Version	
	-03	-31
GED60XXIL		
Kraftvoll	•	
Feinfühlig		•
Greifkraft einstellbar	•	•
Hohe Verfahrgeschwindigkeit		•
Integrierte Abfrage	•	•
Positionierbar	•	•
🔗 IO-Link	•	•
Mechanische Selbsthemmung	•	
5 Mio. wartungsfreie Zyklen (max.)	•	•
Reinraumzertifiziert	•	•
IP 54	•	•



► NUTZEN IM DETAIL



- ① **präzise T-Nutenführung**
 - Hohe Kräfte- und Momentenaufnahme
- ② **Antrieb**
 - bürstenloser DC Servomotor
- ③ **Ritzel-Zahnstangengetriebe**
 - synchronisierte Bewegung der Greiferbacken
 - hohe Kraftübertragung
- ④ **Robustes, leichtes Gehäuse**
 - hartbeschichtete Aluminiumlegierung
- ⑤ **Schrägzahnrad-Schneckengetriebe**
 - Selbsthemmung bei Stromabfall (nur bei Version -03)
- ⑥ **Abnehmbare Zentrierhülse**
 - schnelle und kostengünstige Positionierung der Greiferbacken
- ⑦ **Befestigung und Positionierung**
 - alternativ an mehreren Seiten für eine individuelle Montage
- ⑧ **Energiezuführung**
 - standardisierter Anschlussstecker

► TECHNISCHE DATEN

	Hub pro Backe, regelbar	Greifkraft	Gewicht	IP Klasse
Baugröße	mm	[N]	[kg]	
GED6000IL	40	15 - 800	2,8	IP54
GED6100IL	40	210 - 1700	4,9	IP54

► WEITERE INFORMATIONEN ONLINE VERFÜGBAR



Alle Informationen auf einen Klick: www.zimmer-group.com. Finden Sie anhand der Bestell-Nr. Ihres gewünschten Produktes Daten, Zeichnungen, 3-D-Modelle und Betriebsanleitungen zu Ihrer Baugröße. Schnell, übersichtlich und immer aktuell.

3-BACKEN-ZENTRISCHGREIFER

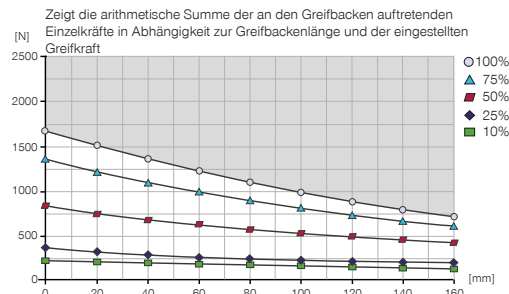
BAUGRÖSSE GED6140IL

▶ PRODUKTSPEZIFIKATIONEN

 IO-Link

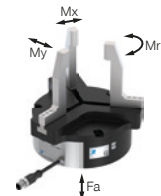


▶ Greifkraftdiagramm



▶ Kräfte und Momente

Zeigt statische Kräfte und Momente, die zusätzlich zur Greifkraft wirken können.



Mr [Nm]	70
Mx [Nm]	80
My [Nm]	60
Fa [N]	1500

▶ IM LIEFERUMFANG ENTHALTEN



6 [Stück]
Zentrierhülse
DST70000

▶ ZUBEHÖREMPFEHLUNG



ANSCHLÜSSE / SONSTIGES



 IO-Link

KAG500IL
Steckverbinder Gerade 5 m - Stecker, Buchse M12



ANSCHLÜSSE / SONSTIGES



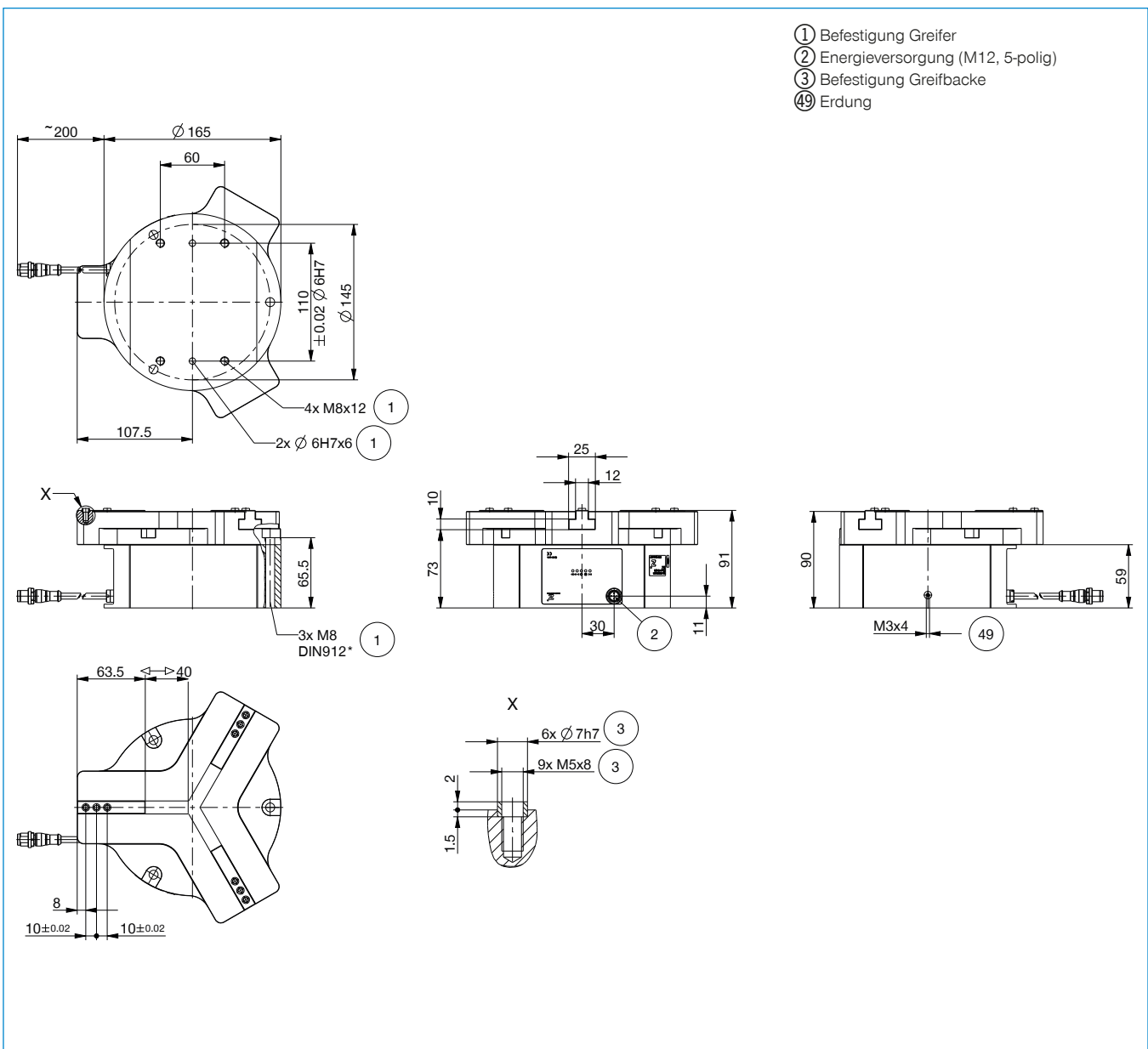
SCM-C-00-00-A
Smart Communication Module



 IO-Link

B12-Y-51L
Y-Steckverbindung

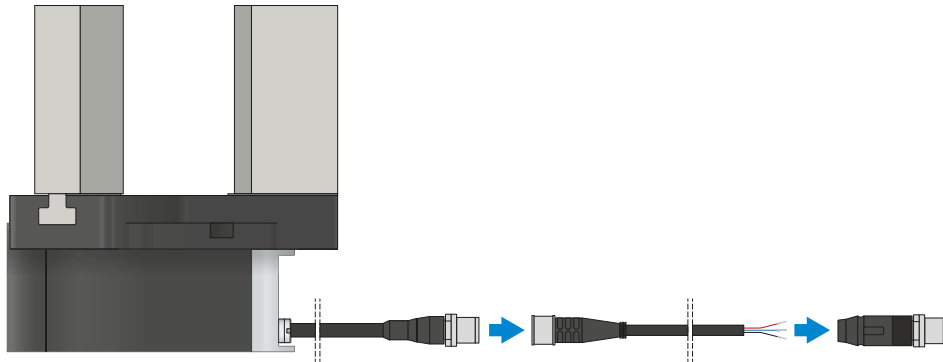
Bestell-Nr.	► Technische Daten
	GED6140IL-03-A
Ansteuerung	☉ IO-Link
Antriebsart	elektrisch
Hub pro Backe, regelbar [mm]	40
Nenngreifkraft [N]	1700
Greifkraft min. [N]	210
Spannung [V]	24
Stromaufnahme max. [A]	5
Selbsthemmung	mechanisch
Eigengewicht montierte Greifbacke max. [kg]	1
Länge Greifbacken max. [mm]	160
Mindestanfahrweg pro Backe [mm]	2
Verfahrgeschwindigkeit Positionierbetrieb max. [mm/s]	50
Wiederholgenauigkeit +/- [mm]	0,02
Betriebstemperatur min. [°C]	5
Betriebstemperatur max. [°C]	+50
Reinraumklasse nach DIN EN ISO 14644-1	4
Schutzart nach IEC 60529	IP54
Gewicht [kg]	4,9



2-BACKEN-PARALLELGREIFER MIT GROSSEM HUB SERIE GED6000IL FUNKTIONSBESCHREIBUNG



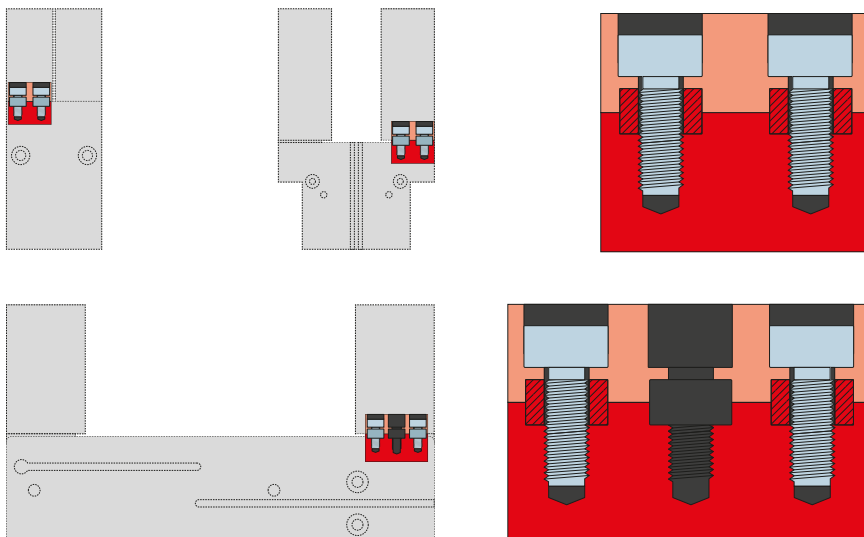
ANSCHLÜSSE / SONSTIGES



Steckverbinder

Zum Verlängern und Konfektionieren der Anschlussleitungen

Es stehen Kabel mit einer Länge von 10 m mit offenem Litzenende zur Verfügung. Die Kabel können individuell nach den jeweiligen Bedürfnissen gekürzt oder mit Steckern in der Größe M12 konfektioniert werden. Für die IO-Link Verbindung ist ein 5 m langes Kabel mit Stecker / Buchse erhältlich.



Zentrierhülsen

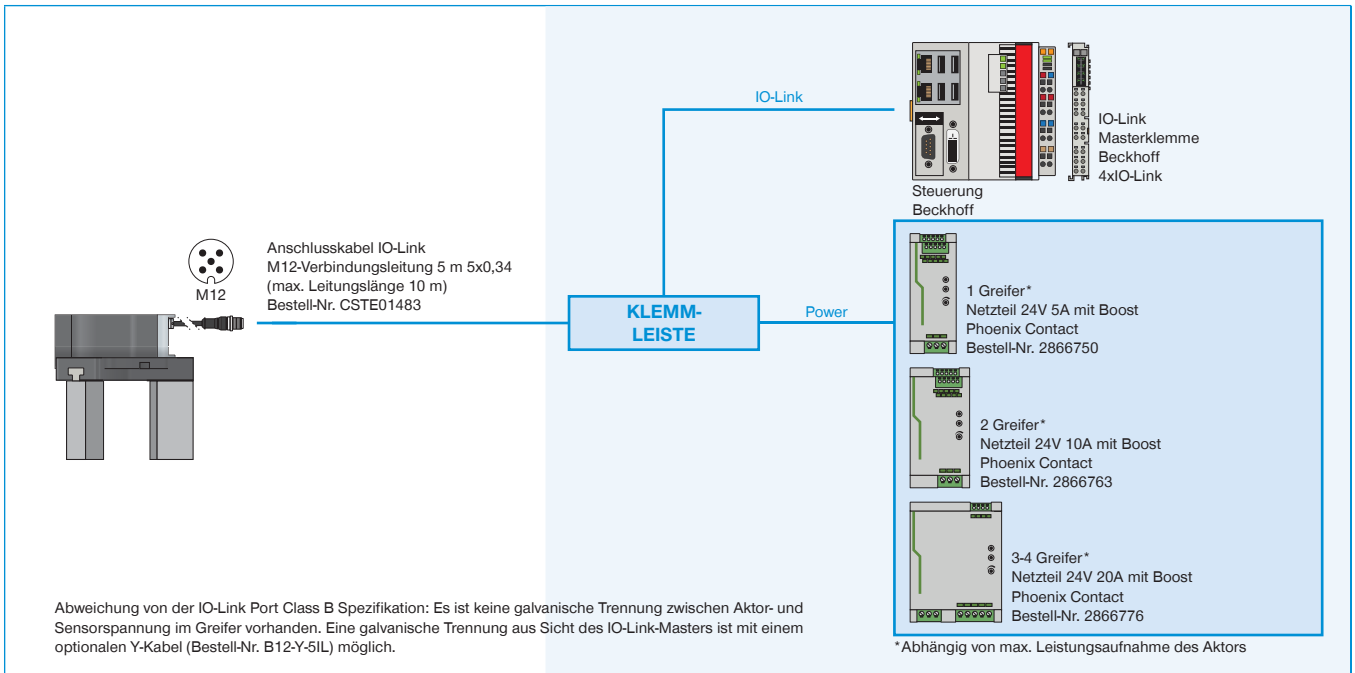
Zur definierten Lagebestimmung der Greifbacken

Die Zentrierhülsen werden in die Passungen der Greiferbacken eingesetzt um die Position der Greifbacken zu definieren. Die Zentrierhülsen sind vergleichbar mit einer Stiftverbindung.

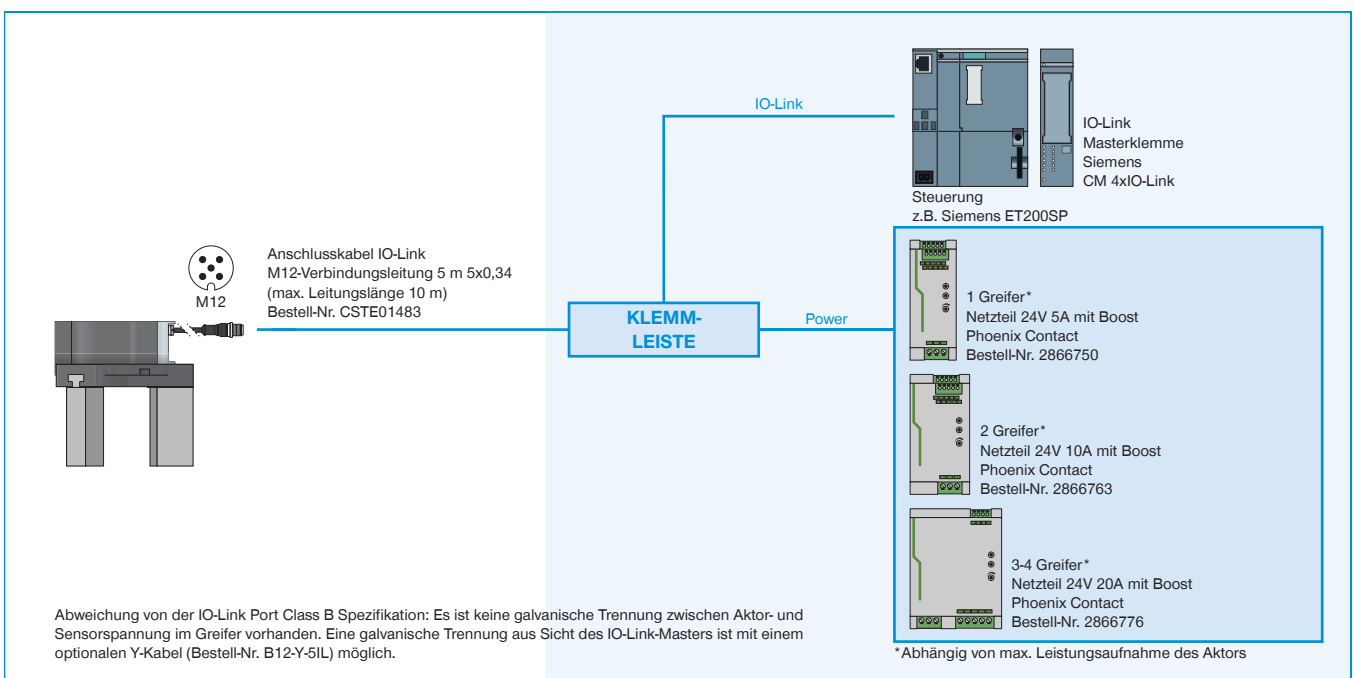
ABGESICHERTE KONFIGURATIONSBEISPIELE

SERIE GED6000IL

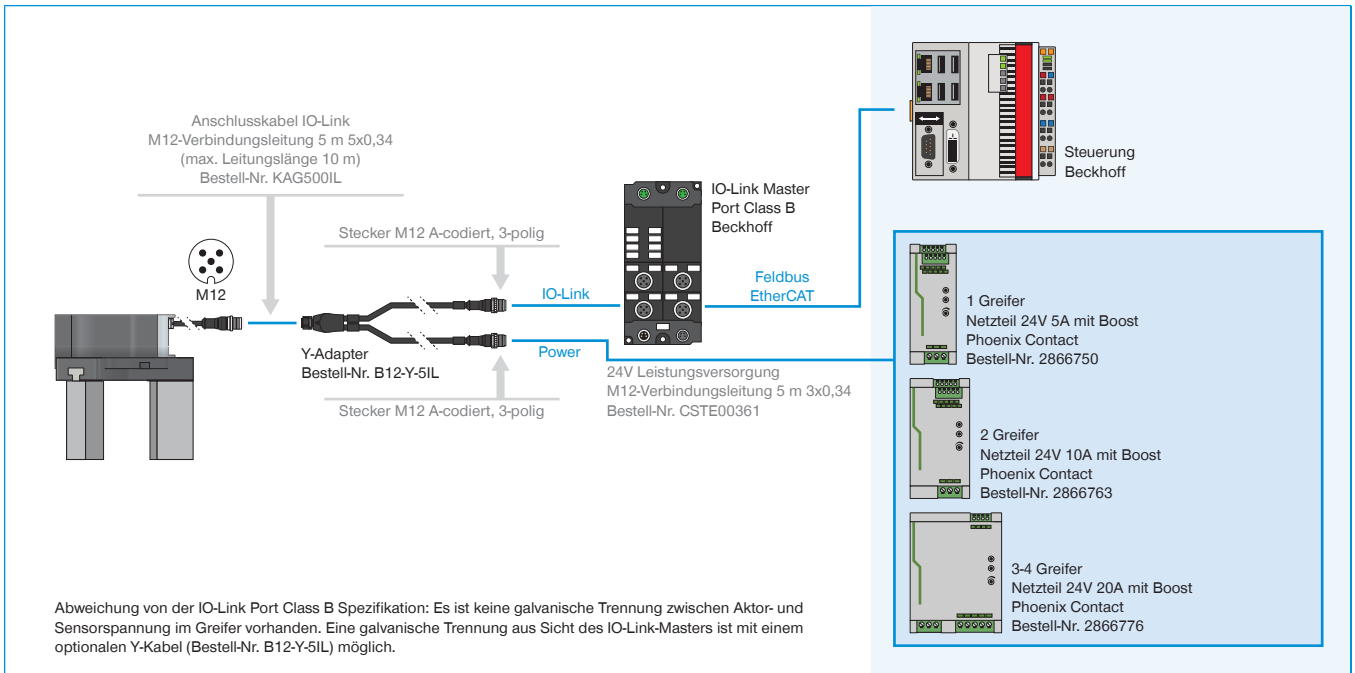
► GED6000IL (IO-LINK) VERDRAHTUNG AUF SCHALTSCHRANK (BECKHOFF)



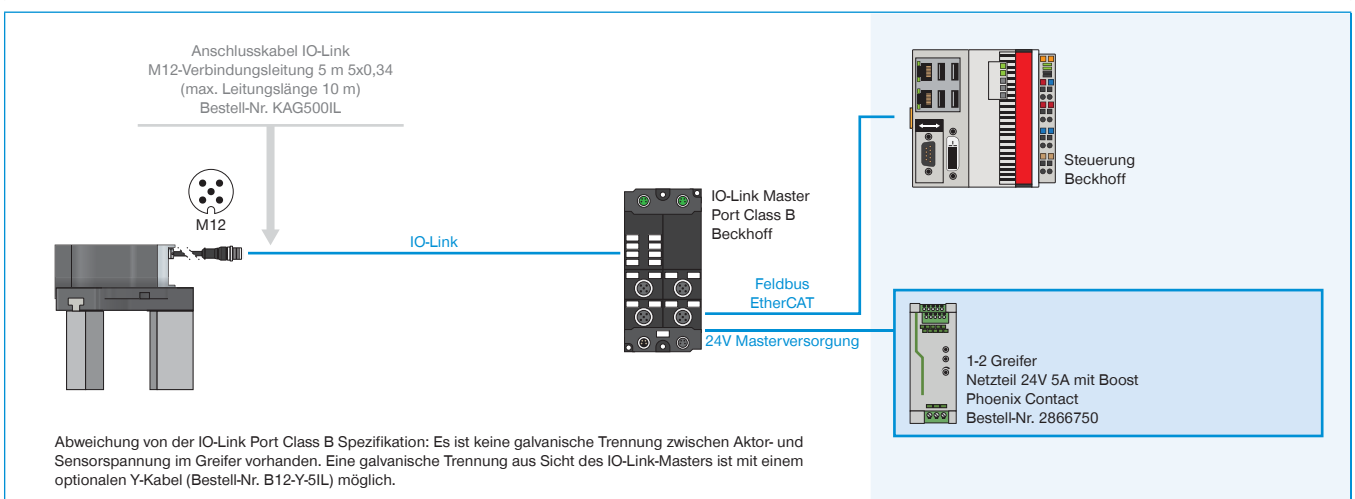
► GED6000IL (IO-LINK) VERDRAHTUNG AUF SCHALTSCHRANK (SIEMENS)



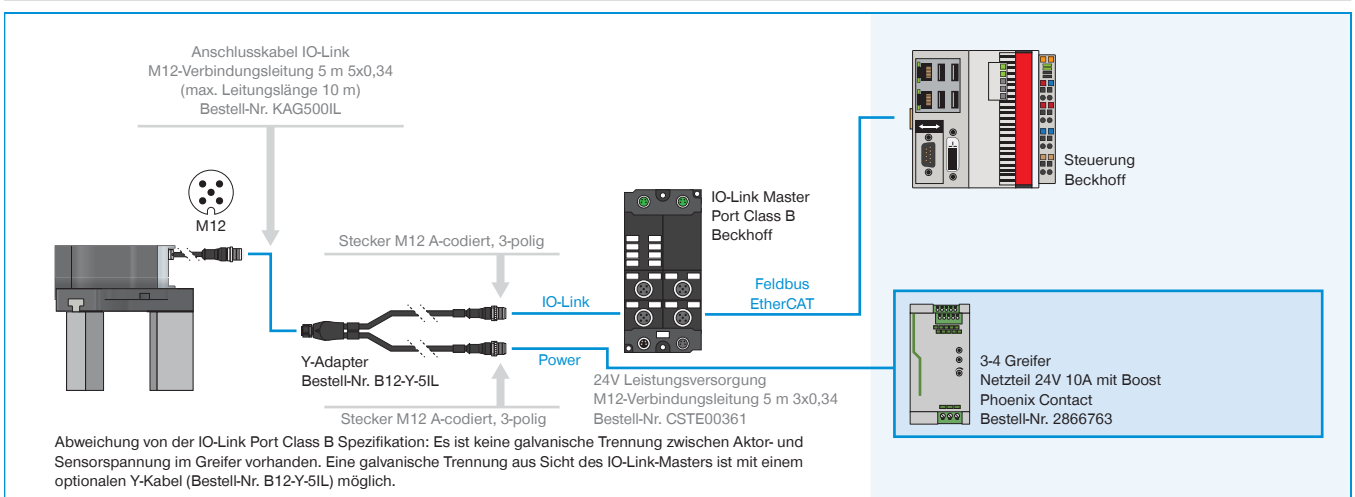
► GED6000IL-03-A VERDRAHTUNG AUF IO-LINK MASTER IP67 MIT Y-KABEL (BECKHOFF)



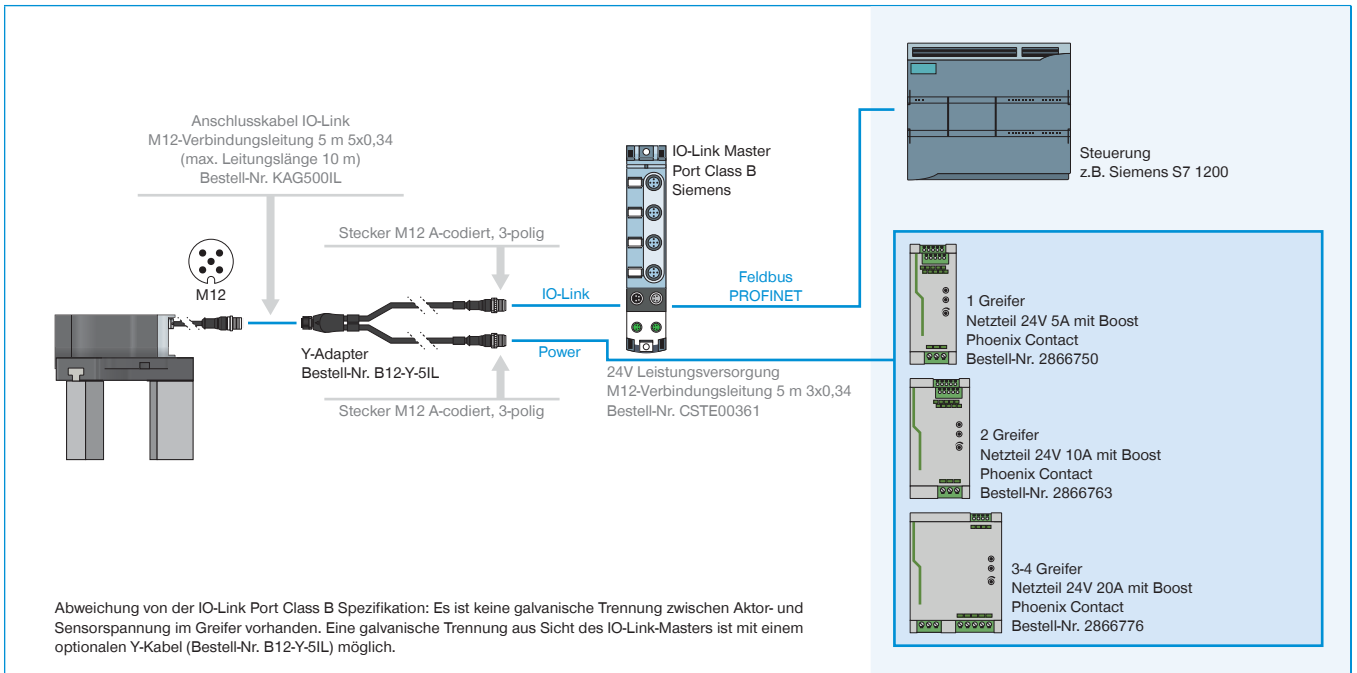
► GED6000IL-31-A VERDRAHTUNG AUF IO-LINK MASTER IP67 (BECKHOFF) BEI 1-2 GREIFER



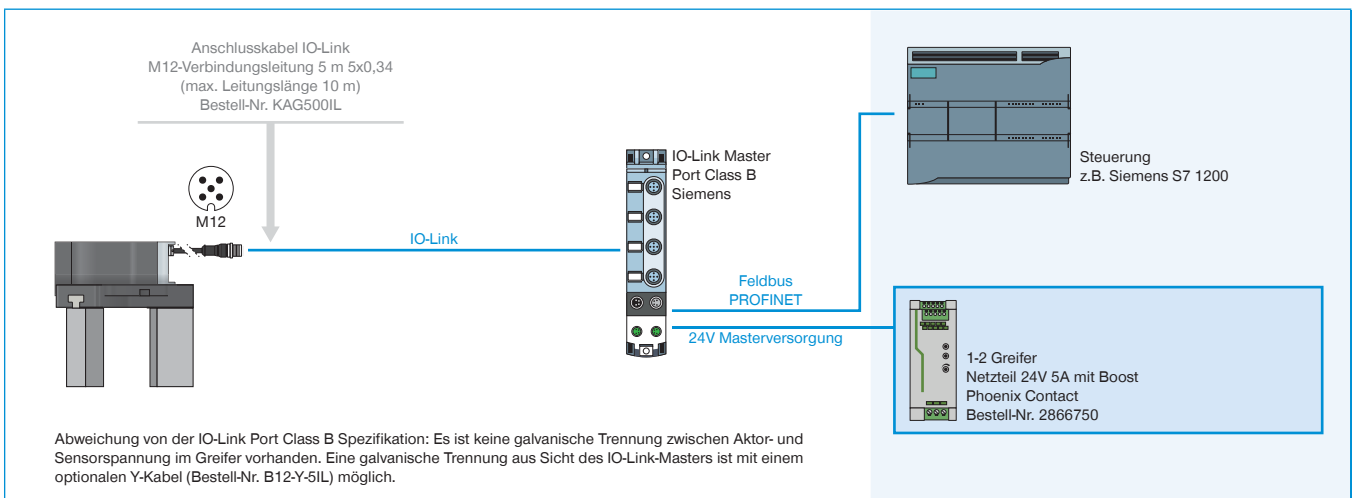
► GED6000IL-31-A VERDRAHTUNG AUF IO-LINK MASTER IP67 MIT Y-KABEL (BECKHOFF) BEI 3-4 GREIFER



► GED6000IL-03-A VERDRAHTUNG AUF IO-LINK MASTER IP67 MIT Y-KABEL (SIEMENS)



► GED6000IL-31-A VERDRAHTUNG AUF IO-LINK MASTER IP67 (SIEMENS) BEI 1-2 GREIFER



► GED6000IL-31-A VERDRAHTUNG AUF IO-LINK MASTER IP67 MIT Y-KABEL (SIEMENS) BEI 3-4 GREIFER

