

# PINZAS AUTOCENTRANTES DE TRES DEDOS

## SERIE GED6000IL

### ▶ VENTAJAS DE PRODUCTO



🔗 IO-Link

#### “La más potente”

- ▶ 5 mill. de ciclos sin mantenimiento
- ▶ Consulta integrada mediante IO-Link
- ▶ Servoaccionamiento con controlador integrado

La tecnología de transmisiones sin escobillas y la regulación de la posición, de la velocidad o de la fuerza garantizan la máxima funcionalidad

#### ▶ IO-Link a bordo

El accionamiento seguro para el futuro apto para Ho-plug le ofrece además de la solución de cable único no apantallado múltiples perfiles de deslizamiento para una fácil implementación en su control

#### ▶ Suaves y potentes

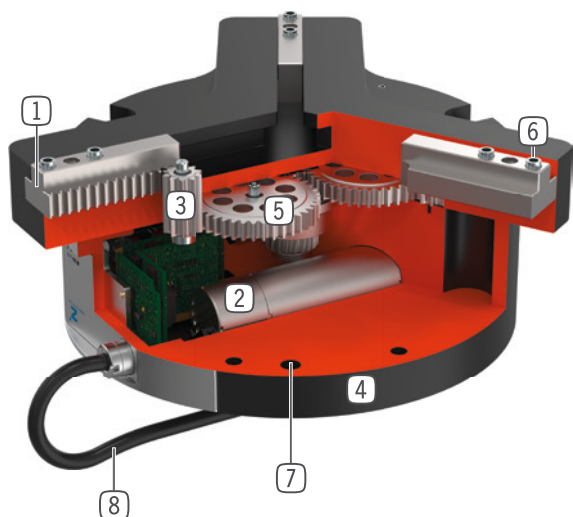
La versión de fuerza -03 para la manipulación de piezas de trabajo pesadas con autorretención mecánica y la versión -31 para el agarre suave de piezas sensibles

### ▶ CARACTERÍSTICAS DE LA SERIE

Tamaño constructivo	Versión		
	GED60XXIL	-03	-31
Potentes		•	
Suaves			•
Fuerza de agarre ajustable		•	•
Alta velocidad de recorrido			•
Detección integrada		•	•
Posicionables		•	•
🔗 IO-Link		•	•
Autorretención mecánica		•	
5 millones de ciclos sin mantenimiento (máx.)		•	•
Certificado de sala limpia		•	•
IP 54		•	•



## ► SUS VENTAJAS EN DETALLE



- 1 **Guía en T precisa**
  - para la absorción de elevadas fuerzas y momentos
- 2 **Accionamiento**
  - Servomotor DC sin escobillas
- 3 **Engranaje de cremallera con piñón**
  - movimiento sincronizado de las mordazas
  - transmisión de fuerzas elevada
- 4 **Carcasa robusta y ligera**
  - Aleación de aluminio anodizado duro
- 5 **Engranaje de tornillo sin fin para piñón dentado inclinado**
  - autoretenición en caso de pérdida de corriente eléctrica (solo versión -03)
- 6 **Casquillos de centraje desmontable**
  - para un posicionamiento rápido y económico de los dedos
- 7 **Fijación y posicionamiento**
  - varios lados alternativos para un montaje individual
- 8 **Abastecimiento de energía**
  - conector estandarizado

## ► DATOS TÉCNICOS

	Carrera por mordaza, regulable	Fuerza de agarre	Peso	Clase IP
Tamaño constructivo	mm	[N]	[kg]	
GED6000IL	40	15 - 800	2,8	IP54
GED6100IL	40	210 - 1700	4,9	IP54

## ► MÁS INFORMACIÓN DISPONIBLE ONLINE



Toda la información a un clic: [www.zimmer-group.com](http://www.zimmer-group.com). Encuentre mediante el n.º de pedido los datos, los dibujos, los modelos en 3D y las instrucciones de servicio del producto que desee en función de su tamaño. Rápido, claro y siempre actualizado.

# PINZAS AUTOCENTRANTES DE TRES DEDOS

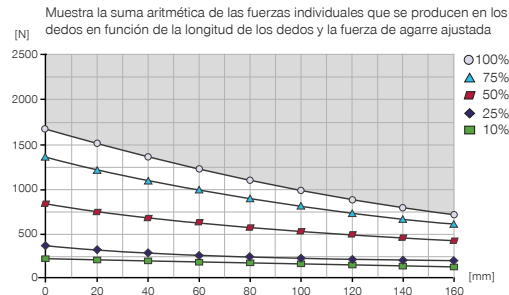
## TAMAÑO CONSTRUCTIVO GED6140IL

### ► ESPECIFICACIONES DEL PRODUCTO

 IO-Link



#### ► Gráfico de fuerzas



#### ► Fuerzas y momentos

Muestra fuerzas y pares estáticos que pueden influir adicionalmente en la fuerza de agarre.



Mr [Nm]	70
Mx [Nm]	80
My [Nm]	60
Fa [N]	1500

### ► INCLUIDO EN EL SUMINISTRO



6 [pieza]  
Anillo de centrado  
DST70000

### ► ACCESORIOS RECOMENDADOS



#### CONEXIONES/OTROS



 IO-Link

**KAG500IL**  
Cable conector recto 5 m - macho, hembra M12



 IO-Link

**B12-Y-5IL**  
Conector doble

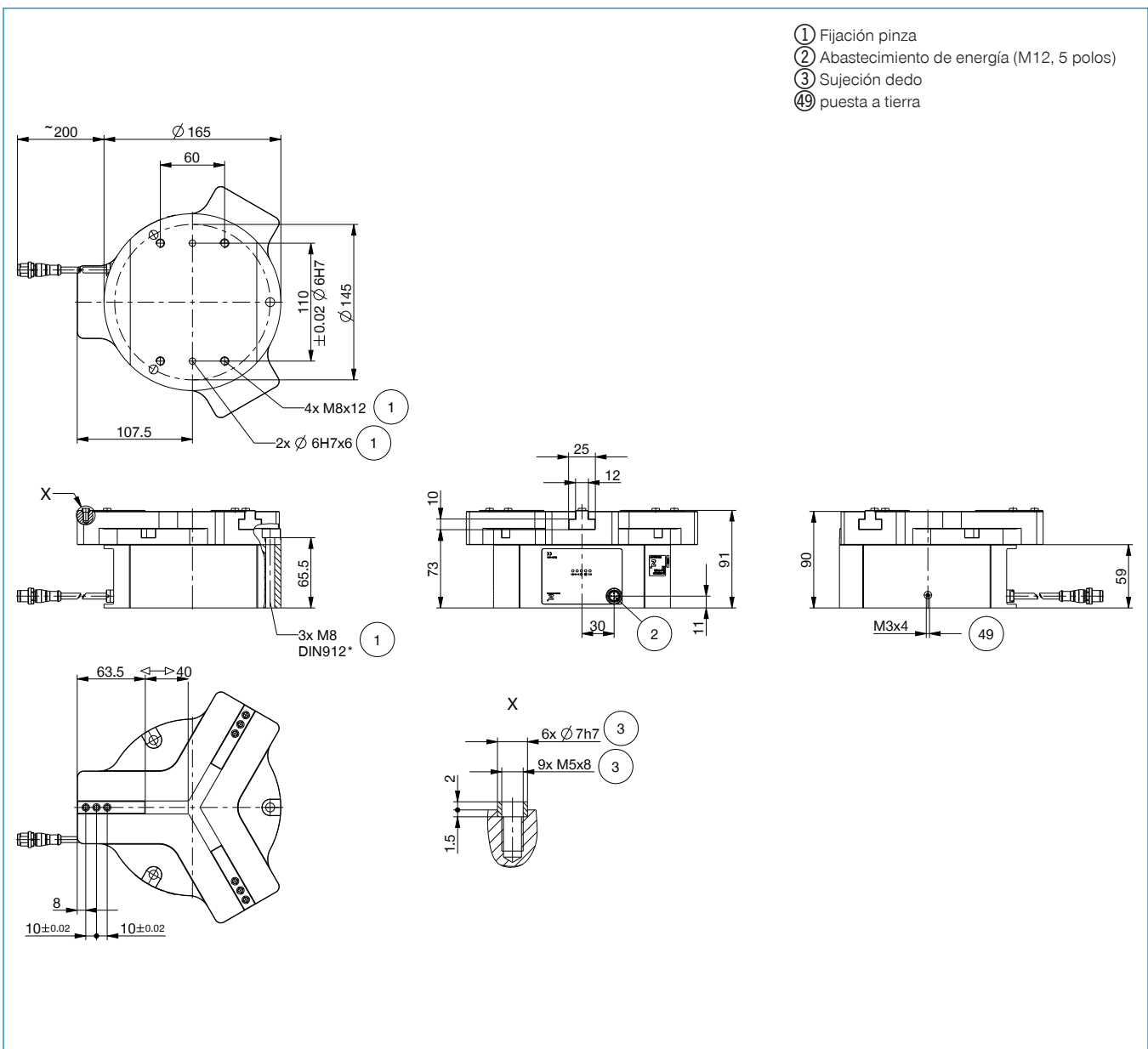


#### CONEXIONES/OTROS



**SCM-C-00-00-A**  
Smart Communication Module

Referencia	Datos técnicos
	<b>GED6140IL-03-A</b>
Accionamiento	IO-Link
Tipo de unidad	eléctricas
Carrera por mordaza, regulable [mm]	40
Fuerza de agarre nominal [N]	1700
Fuerza de agarre mín. [N]	210
Tensión [V]	24
Consumo de corriente max. [A]	5
Autorretención	mecánica
Peso propio del dedo montado máx. [kg]	1
Longitud de los dedos máx. [mm]	160
Trayecto de arranque mínimo por mordaza [mm]	2
Velocidad máx. en modo posición [mm/s]	50
Precisión de repetición +/- [mm]	0.02
Temperatura de servicio mín. [°C]	5
Temperatura de servicio máx. [°C]	+50
Clase de sala limpia según DIN EN ISO 14644-1	4
Protección según IEC 60529	IP54
Peso [kg]	4.9

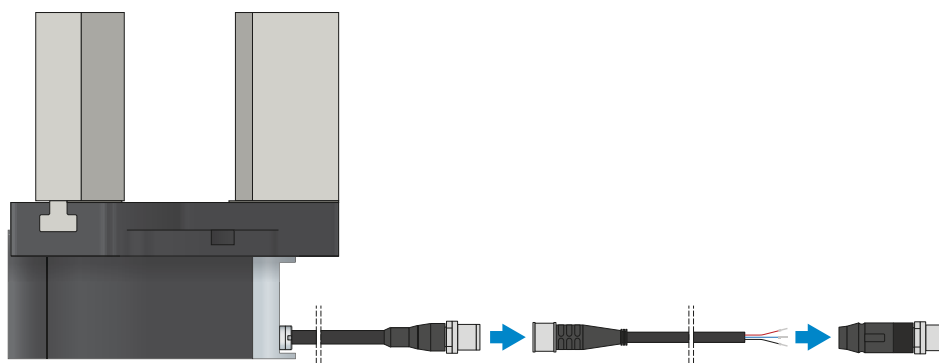


# PINZAS PARALELAS DE GRAN RECORRIDO

## DESCRIPCIÓN DE LAS FUNCIONES DE LA SERIE GED6000IL



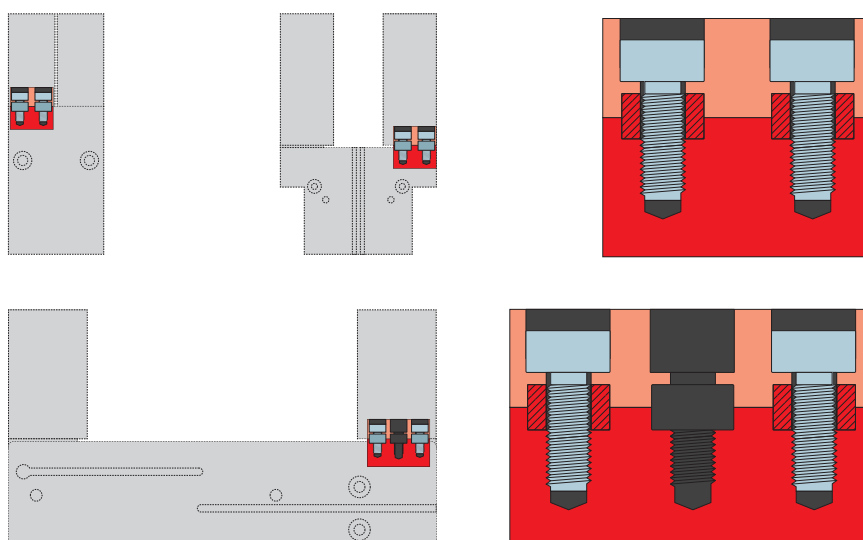
### CONEXIONES/OTROS



#### Cable conector

##### Para prolongar y confeccionar las líneas de conexión

Se suministran cables con una longitud de 10 m con extremo de hilo abierto. Los cables pueden acortarse individualmente según las respectivas necesidades o bien confeccionarse con conectores en el tamaño M12. Para la conexión IO-Link se suministra un cable de 5 m de longitud con conector macho/hembra.



#### Casquillos de centraje

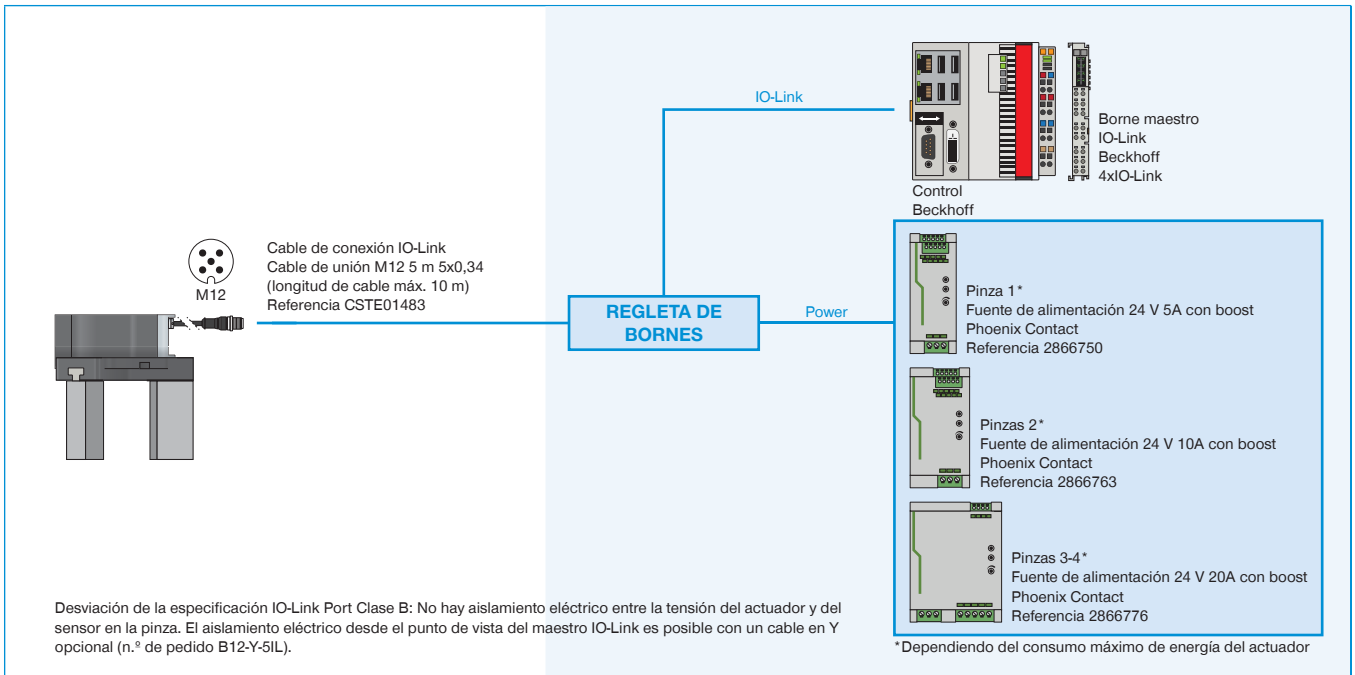
##### Para una determinación de la posición definida de los dedos

Los casquillos de centraje se insertan en los ajustes de las mordazas para definir la posición de los dedos. Los casquillos de centraje pueden compararse a una unión mediante pasadores.

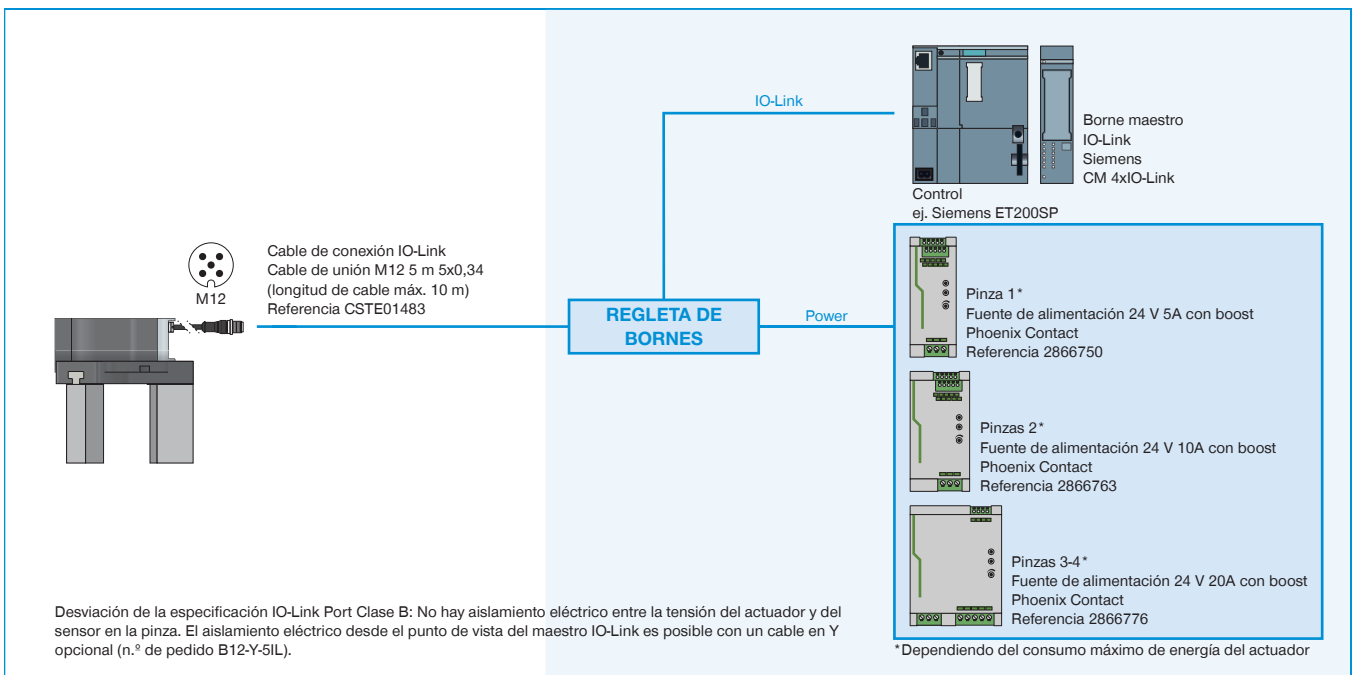
# EJEMPLOS DE CONFIGURACIÓN ASEGURADOS

## SERIE GED6000IL

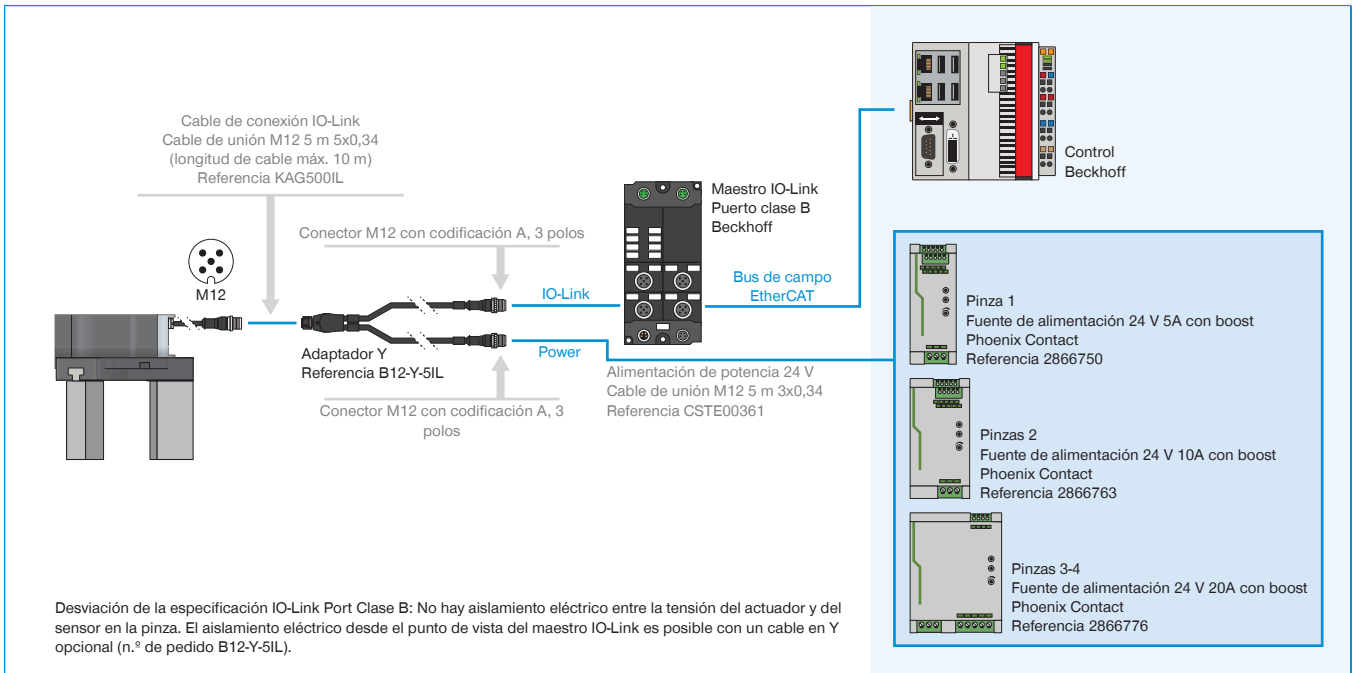
### ► CABLEADO GED6000IL (IO-LINK) EN EL ARMARIO DE DISTRIBUCIÓN (BECKHOFF)



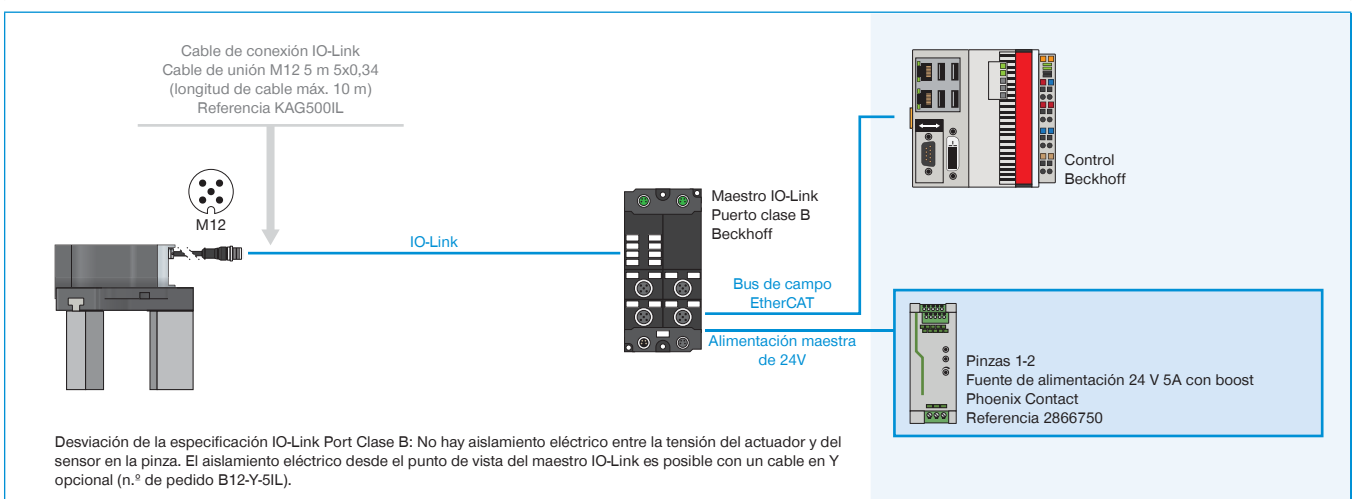
### ► CABLEADO GED6000IL (IO-LINK) EN EL ARMARIO DE DISTRIBUCIÓN (SIEMENS)



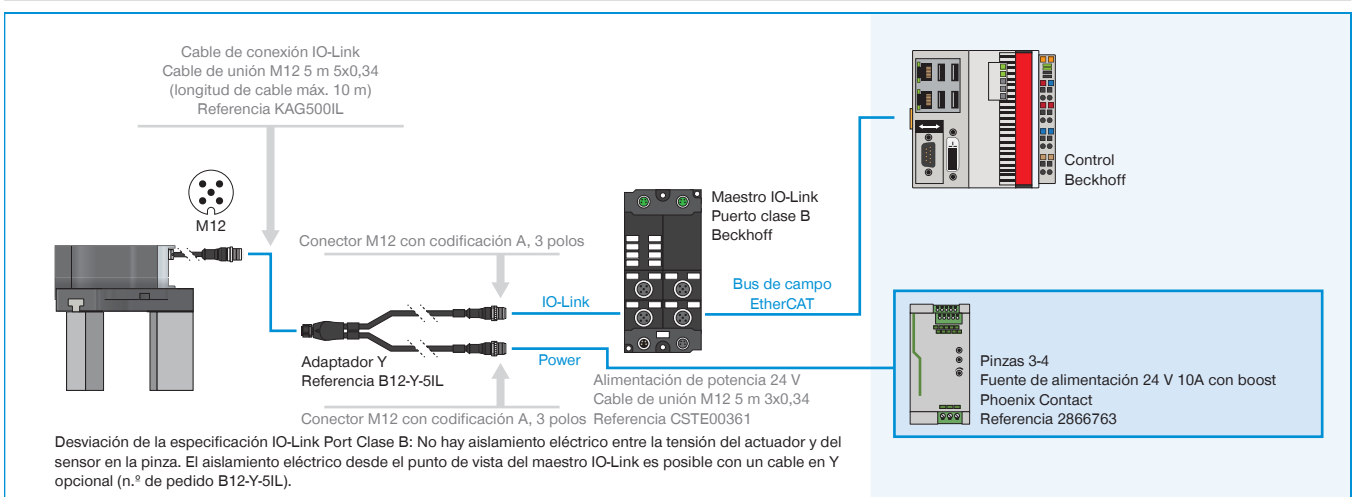
## ▶ CABLEADO GED6000IL-03-A EN MAESTRO IO-LINK IP67 (BECKHOFF)



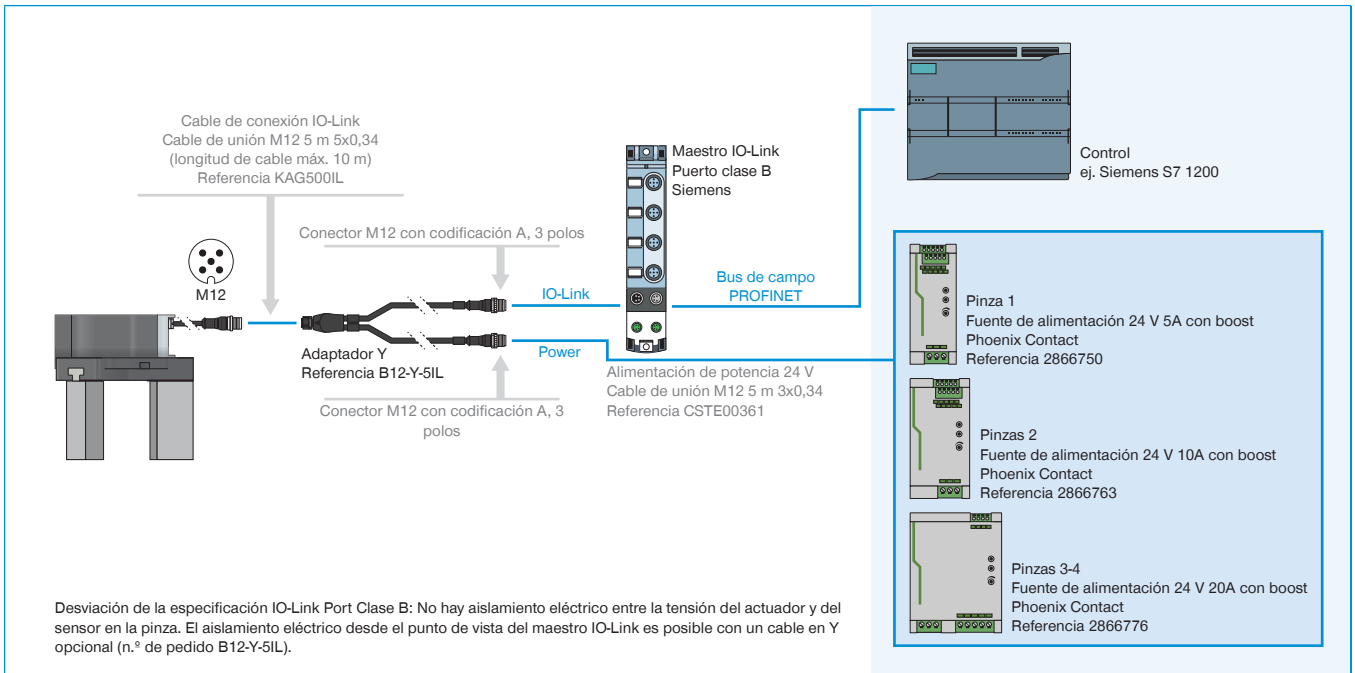
## ▶ CABLEADO GED6000IL-31-A EN IO-LINK MASTER IP67 (BECKHOFF) CON PINZAS 1-2



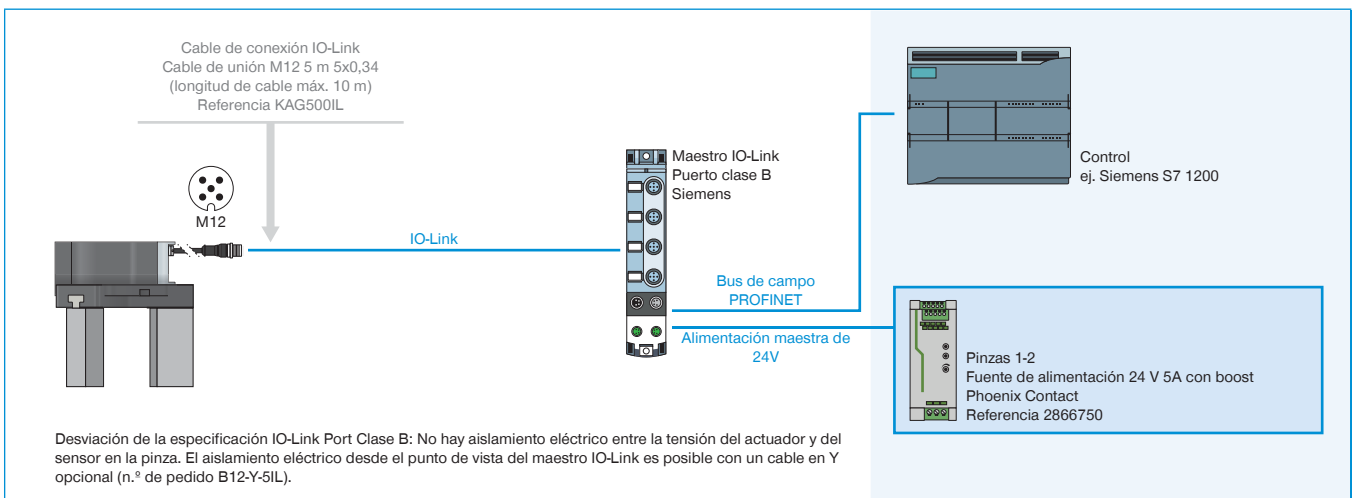
## ▶ CABLEADO GED6000IL-31-A EN IO-LINK MASTER IP67 (BECKHOFF) CON PINZAS 3-4



## ► CABLEADO GED6000IL-03-A EN MAESTRO IO-LINK IP67 (BECKHOFF)



## ► CABLEADO GED6000IL-31-A EN IO-LINK MASTER IP67 (SIEMENS) CON PINZAS 1-2



## ► CABLEADO GED6000IL-31-A EN IO-LINK MASTER IP67 (SIEMENS) CON PINZAS 3-4

