

# CHWYTAKI TRÓJSZCZĘKOWE KONCENTRYCZNE SERIA GED6000IL

## ► ZALETY PRODUKTU



🔗 IO-Link

### „Największa wydajność”

- 5 mln cykli bez konserwacji
- Zintegrowana kontrola przez interfejs IO-Link
- Serwonapęd ze zintegrowanym kontrolerem

Technika bezszczotkowego napędu i regulacja pozycji, prędkości oraz siły gwarantują optymalną funkcjonalność

### ► IO-Link on board












Przyszłościowy system sterowania z obsługą hot plug prócz nieekranowanych rozwiązań jedнопроводowych oferuje liczne profile przejazdu do prostej implementacji w układzie sterowania

### ► Płynnie i silnie

Wersja siłowa -03 do używania z ciężkimi elementami obrabianymi, z mechanicznym hamowaniem samoistnym oraz wersji -31 do precyzyjnego chwytania wrażliwych części

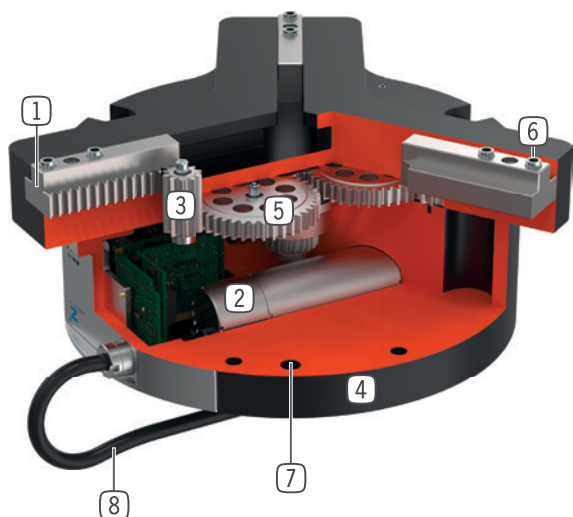


## ► CECHY SERII

Rozmiar	Wersja		
	GED60XXIL	-03	-31
 Silnie		•	
 Płynnie			•
 Regulowana siła chwytania		•	•
 Duża prędkość przejazdu			•
 Zintegrowana kontrola		•	•
 Możliwość pozycjonowania		•	•
 🔗 IO-Link		•	•
 Mechaniczne samoistne hamowanie		•	
 5 mln cykli bez konserwacji (maks.)		•	•
 Certyfikat pomieszczenia czystego		•	•
 IP 54		•	•



## ► KORZYŚCI – W SZCZEGÓŁACH



- 1 **Precyzyjne prowadzenie w rowku o kształcie litery „T”**
  - Duże pochłanianie sił i momentu
- 2 **Napęd**
  - Bezszczotkowy serwośilnik DC
- 3 **Przekładnia zębniak – pręt zębaty**
  - Zsynchronizowany ruch szczęk chwytających
  - Wysokie przeniesienie siły
- 4 **Wytrzymała, lekka obudowa**
  - Stop aluminium pokryty twardą powłoką
- 5 **Koło o zębach śrubowych – przekładnia ślimakowa**
  - Samoistne hamowanie przy spadku napięcia (tylko wersja -03)
- 6 **Demontowana tuleja centrująca**
  - Szybkie i ekonomiczne pozycjonowanie szczęk chwytających
- 7 **Mocowanie i pozycjonowanie**
  - Możliwość zastosowania na różnych stronach dla zapewnienia indywidualnego montażu
- 8 **Doprowadzanie energii**
  - Standardowy wtyk przyłączeniowy

## ► DANE TECHNICZNE

Rozmiar	Skok na szczękę, regulowany	Siła chwytająca	Masa	Klasa IP
	mm	[N]	[kg]	
GED6000IL	40	15 - 800	2,8	IP54
GED61001L	40	210 - 1700	4,9	IP54

## ► WIĘCEJ INFORMACJI MOŻNA ZNALEŹĆ W INTERNECIE.



Wszystkie informacje za jednym kliknięciem: [www.zimmer-group.com](http://www.zimmer-group.com). Na podstawie numeru katalogowego pożądanego produktu można znaleźć dane, rysunki, modele 3D i instrukcje obsługi szukanego rozmiaru. Szybki dostęp do zawsze aktualnych i przejrzystych informacji.

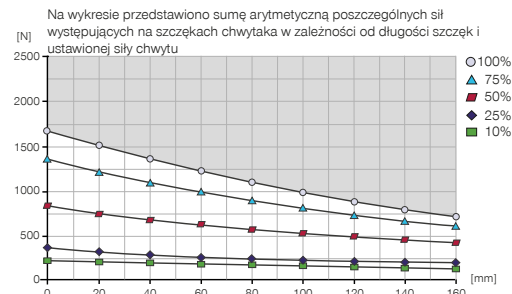
# CHWYTAKI TRÓJSZCZĘKOWE KONCENTRYCZNE ROZMIAR GED6140IL

## ► SPECYFIKACJE PRODUKTOWE

 IO-Link

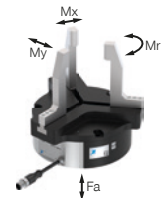


### ► Wykres sił chwytania



### ► Siły i momenty

Przedstawia statyczne siły i momenty, które mogą oddziaływać poza siłą chwytania.



Mr [Nm]	70
Mx [Nm]	80
My [Nm]	60
Fa [N]	1500

## ► W ZAKRESIE DOSTAWY



6 [kawalek]  
Tuleja centrująca  
DST70000

## ► ZALECANE WYPOSAŻENIE DODATKOWE



### PRZYŁĄCZA/POZOSTAŁE



 IO-Link

**KAG500IL**  
Złącze wtykowe proste 5 m – wtyk, gniazdo M12



 IO-Link

**B12-Y-51L**  
Złącze wtykowe Y

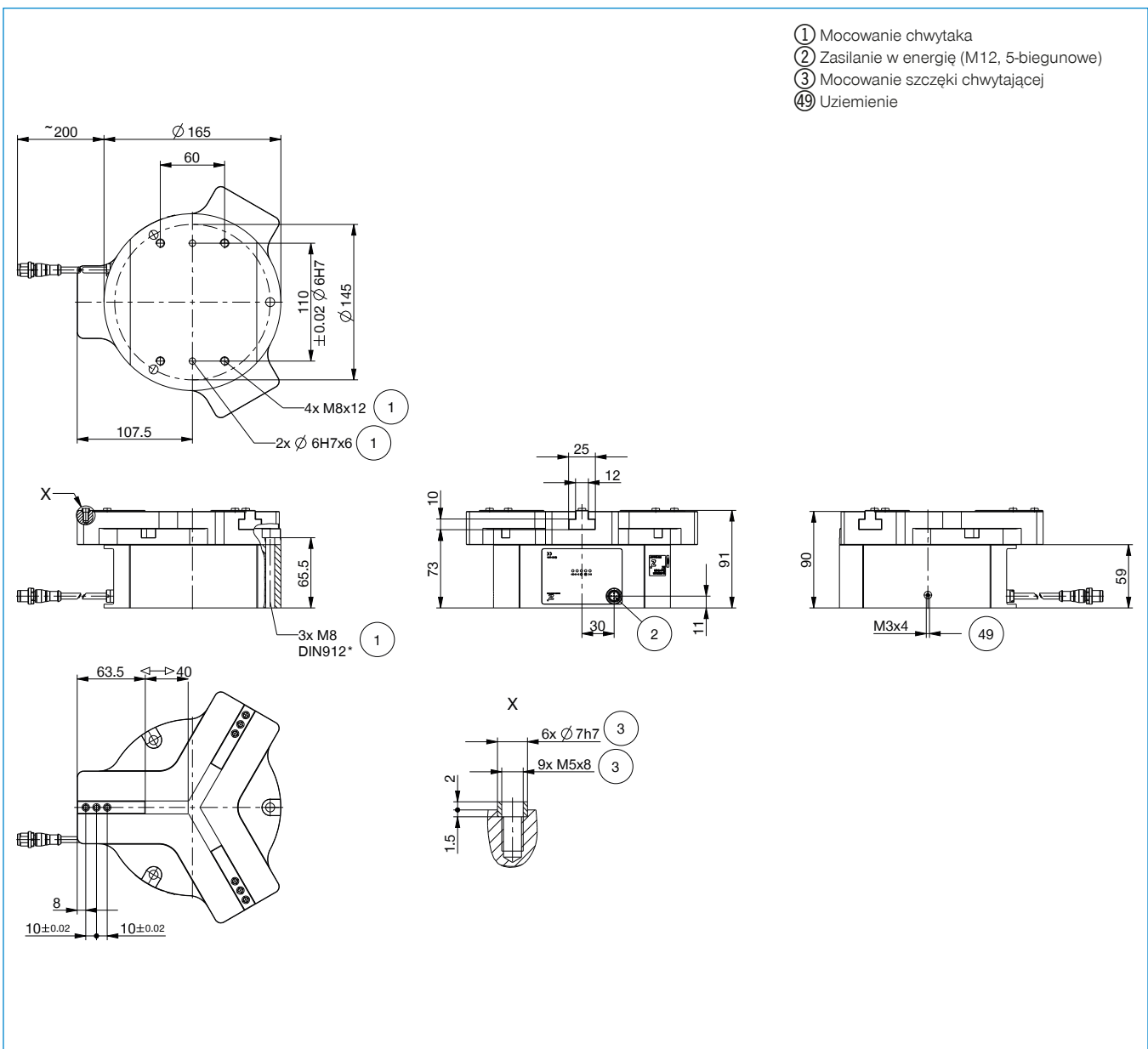


### PRZYŁĄCZA/POZOSTAŁE



**SCM-C-00-00-A**  
Smart Communication Module

Nr katalogowy	► Dane techniczne
	<b>GED6140IL-03-A</b>
Sterowanie	☛ IO-Link
Rodzaj napędu	elektryczne
Skok na szczękę, regulowany [mm]	40
Nominalna siła chwytania [N]	1700
Min. siła chwytania [N]	210
Napięcie [V]	24
Pobór prądu maks. [A]	5
Hamowanie samoistne	Mechaniczny
Masa własna zamontowanej szczęki chwytnej maks. [kg]	1
Maks. długość szczęk chwytających [mm]	160
Minimalna droga przy uruchamianiu na szczękę [mm]	2
prędkość przejazdu w trybie pozycjonującym maks. [mm/s]	50
Dokładność powtarzania +/- [mm]	0.02
Temperatura robocza min. [°C]	5
Temperatura robocza maks. [°C]	+50
Klasa pomieszczenia czystego zgodnie z DIN EN ISO 14644-1	4
Typ ochrony wg IEC 60529	IP54
Masa [kg]	4.9

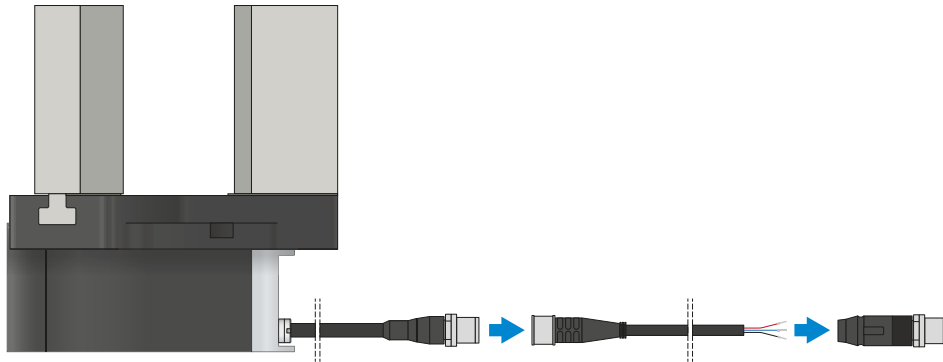


# CHWYTAKI DWUSZCZĘKOWE RÓWNOLEGŁE O DUŻYM SKOKU

## SERIA GED6000IL – OPIS DZIAŁANIA



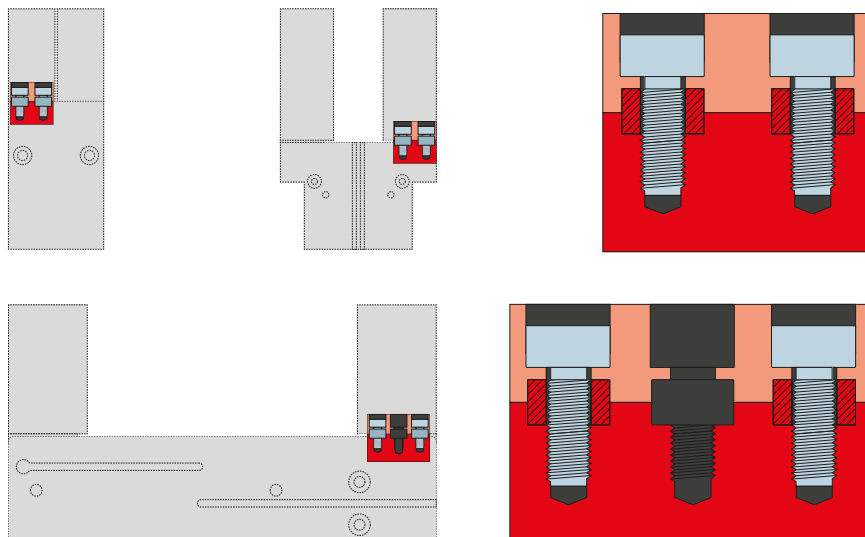
### PRZYŁĄCZA/POZOSTAŁE



### Złącza wtykane

#### Do przedłużania i konfekcjonowania przewodów przyłączeniowych

Są dostępne z przewodami o długości 10 m zakończonymi swobodnym końcem przewodu. Przewody można pojedynczo skrócić w zależności od potrzeb lub zakończyć wtykami o rozmiarze M12. W celu realizacji połączenia IO-Link jest dostępny przewód o długości 5 m z wtykiem lub gniazdem.



### Tuleje centrujące

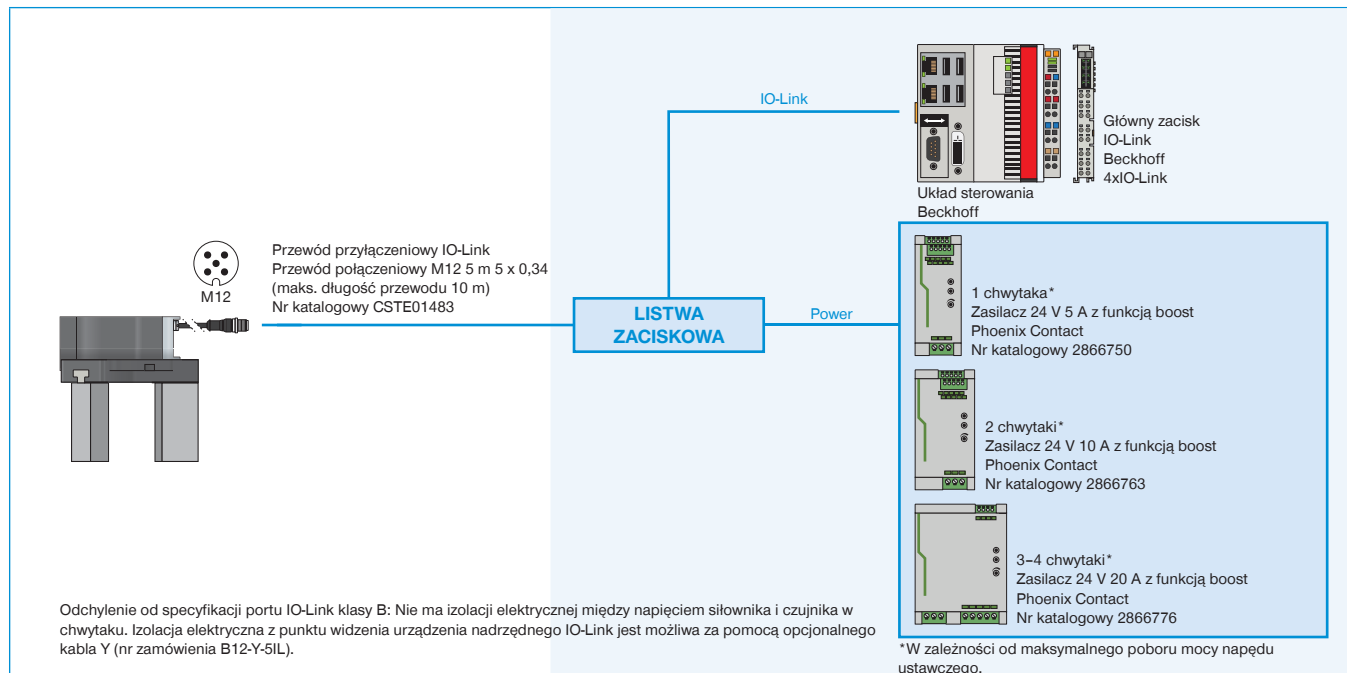
#### Do definiowanego ustalania położenia szczęk chwytanych

Tuleje centrujące są wkładane w gniazda montażowe szczęk w celu zdefiniowania pozycji szczęk chwytanych. Tuleje centrujące są porównywalne ze złączem kołkowym.

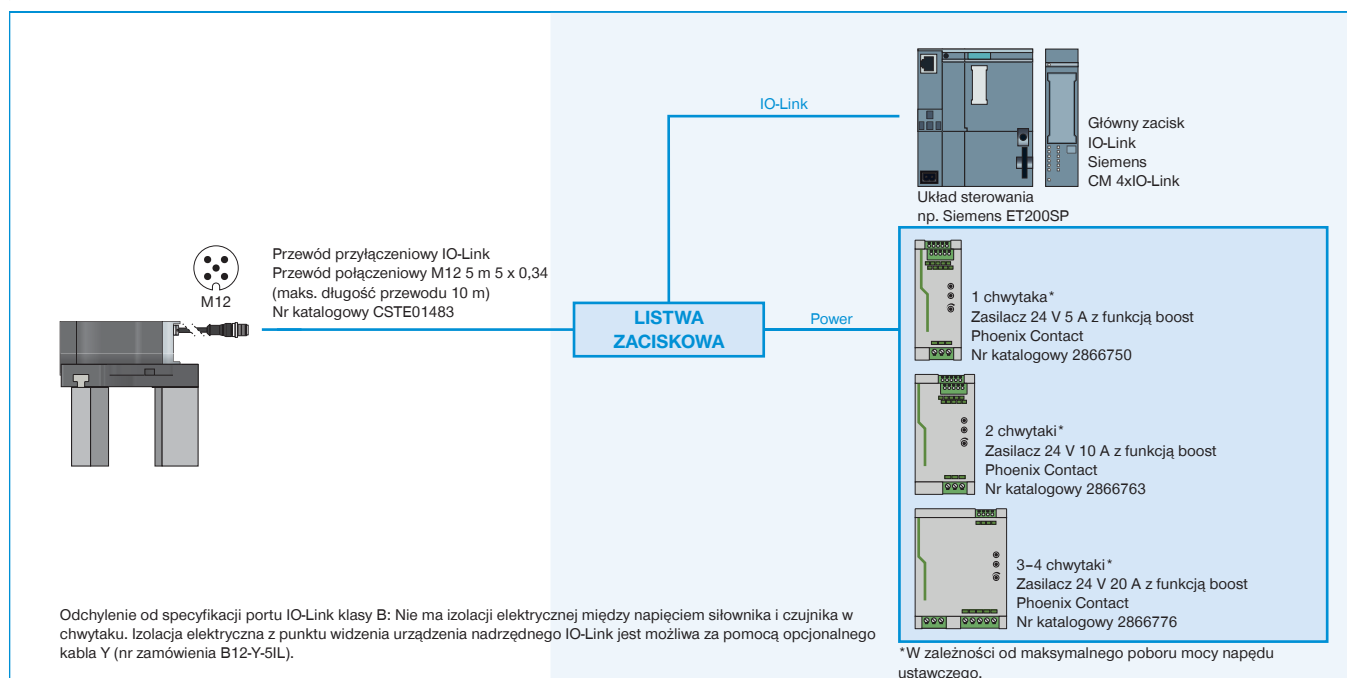
# ZABEZPIECZONE PRZYKŁADY KONFIGURACJI

## SERIA GED6000IL

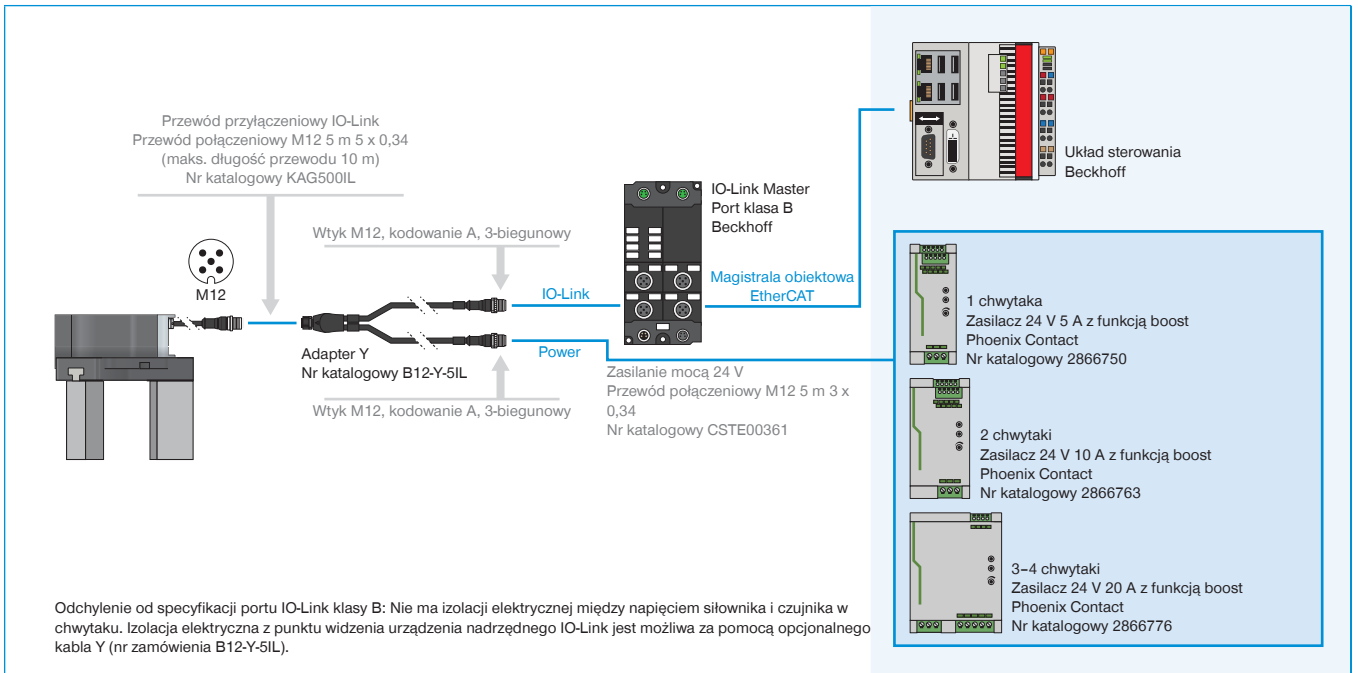
### ► GED6000IL (IO-LINK) – OKABLOWANIE SZAFY STEROWNICZEJ (BECKHOFF)



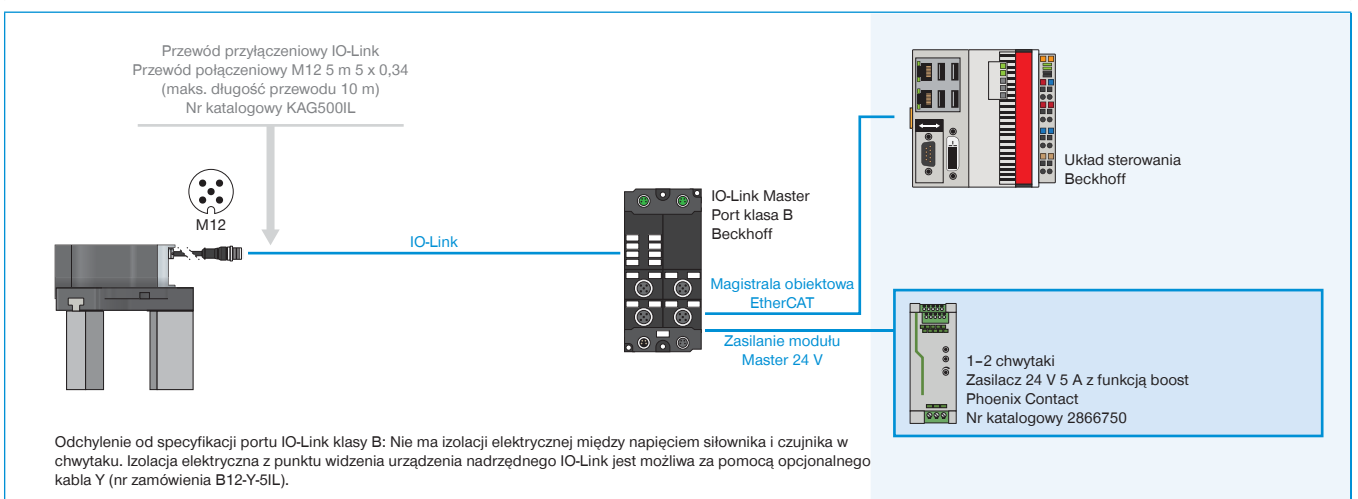
### ► GED6000IL (IO-LINK) – OKABLOWANIE SZAFY STEROWNICZEJ (SIEMENS)



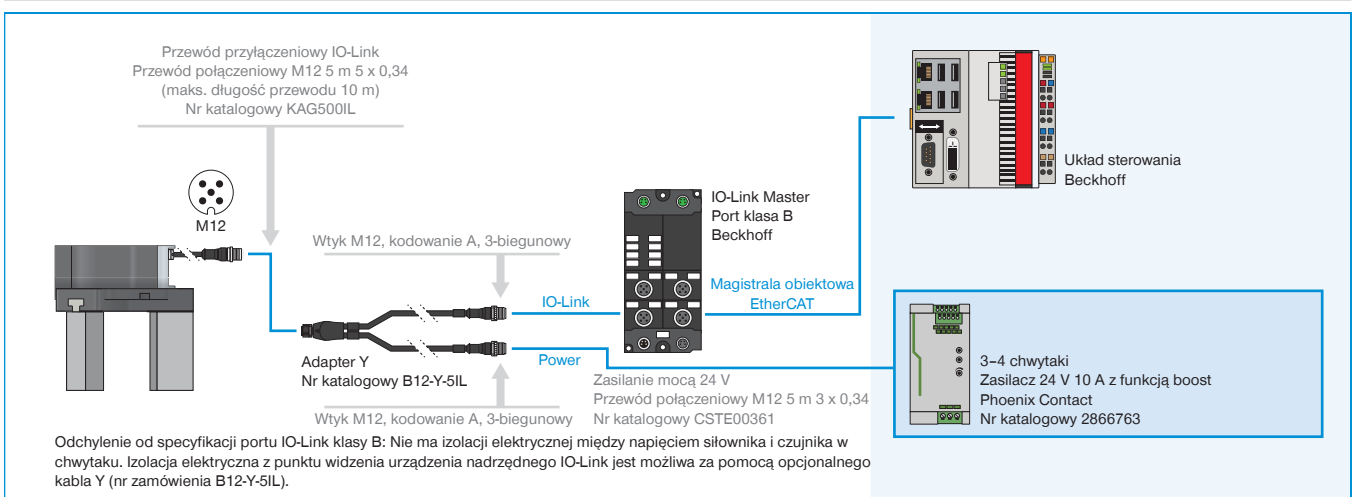
## ► GED6000IL-03-A – OKABLOWANIE MODUŁU IO-LINK MASTER IP67 (BECKHOFF)



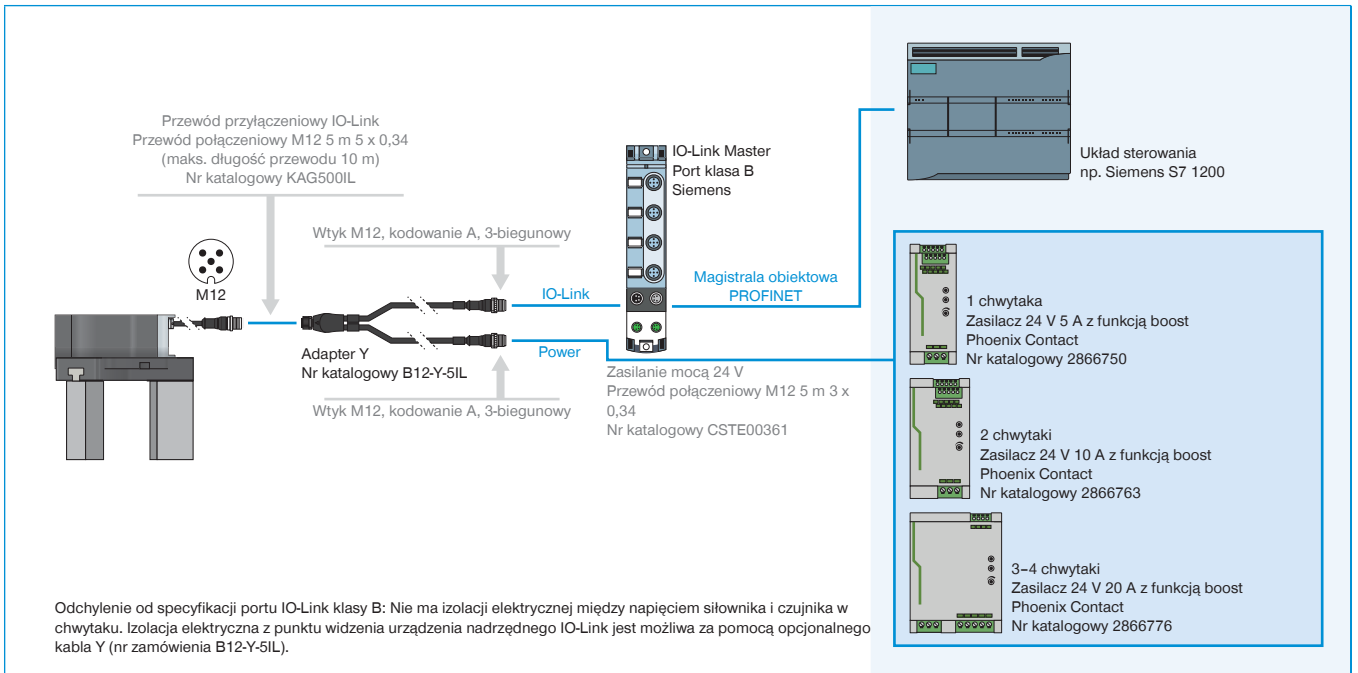
## ► GED6000IL-31-A – OKABLOWANIE MODUŁU IO-LINK MASTER IP67 (BECKHOFF) Z 1-2 CHWYTAKI



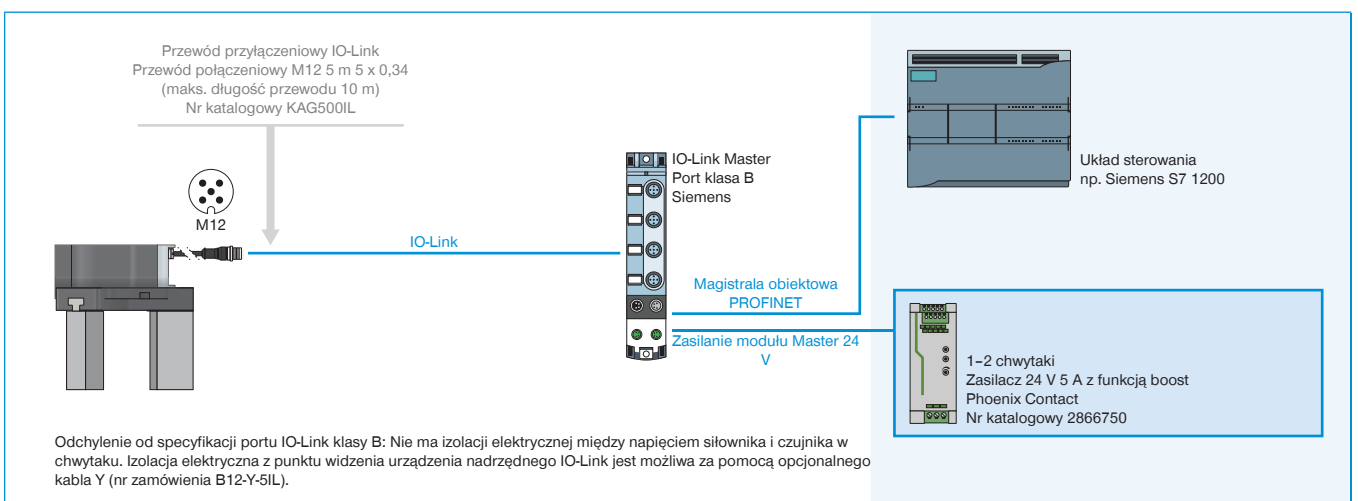
## ► GED6000IL-31-A – OKABLOWANIE MODUŁU IO-LINK MASTER IP67 (BECKHOFF) Z 3-4 CHWYTAKI



## ► GED6000IL-03-A – OKABLOWANIE MODUŁU IO-LINK MASTER IP67 (BECKHOFF)



## ► GED6000IL-31-A – OKABLOWANIE MODUŁU IO-LINK MASTER IP67 (SIEMENS) Z 1-2 CHWY TAKI



## ► GED6000IL-31-A – OKABLOWANIE MODUŁU IO-LINK MASTER IP67 (SIEMENS) Z 3-4 CHWY TAKI

