

3 - ČELUŠŤOVÉ CENTRICKÉ CHÁPADLÁ

SÉRIA GED6000IL

► VÝHODY VÝROBKU



🔗 IO-Link

„Najvýkonnejšie“

- 5 mil. cyklov bez údržby
- Integrované dopytovanie cez prepojenie IO-Link
- Servopohon s integrovaným regulátorom

Bezkefová hnacia technika a regulácia polohy, rýchlosti alebo sily vám zaručujú najvyššiu funkčnosť

► IO-Link on board

Spôhlivá aktivácia s možnosťou Hotplug vám ponúka okrem netieneného riešenia jedným káblom aj množstvo profilov postupu na jednoduchú implementáciu do vášho riadenia

► Jemný a silný

Výkonová verzia -03 na manipuláciu s ťažkými obrobkami s mechanickou samozvernou a verzii -31 na jemné uchopenie citlivých dielov

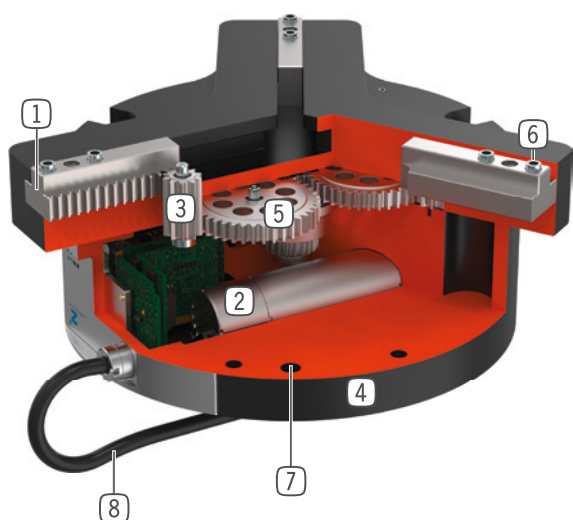


► VLASTNOSTI RADU

Konštrukčná veľkosť	Verzia	
	GED60XXIL	-03
Silný	•	
Jemný		•
Nastaviteľná uchopovacia sila	•	•
Vysoká rýchlosť pojazdu		•
Integrovaná registrácia	•	•
Polohovateľný	•	•
🔗 IO-Link	•	•
Mechanická samozvernosť	•	
5 mil. cyklov bez údržby (max.)	•	•
Certifikácia čistých priestorov	•	•
IP 54	•	•



► PREHĽAD VÝHOD



- ① **presné vedenie T - drážkou**
 - vysoké zachytenie síl a momentov
- ② **pohon**
 - bezkefový servomotor DC
- ③ **mechanizmus s ozubenou tyčou a pastorkom**
 - synchronizovaný pohyb čeluste chápadla
 - vysoký prenos sily
- ④ **Robustné, ľahké teleso**
 - hliníková zliatina s tvrdým povlakom
- ⑤ **Koleso so šikmým ozubením závitovkovej prevodovky**
 - samočinné zabrzdzenie pri výpadku prúdu (iba verzia -03)
- ⑥ **snímateľná strediacia objímka**
 - rýchle a nákladovo výhodné polohovanie uchopovacej čeluste
- ⑦ **upevnenie a polohovanie**
 - alternatívne na viacerých miestach pre individuálnu montáž chápadla
- ⑧ **Prívod energie**
 - štandardizovaná prípojná zástrčka

► TECHNICKÉ ÚDAJE

	Rozšírený Zdvih Na Čelust', Nastaviteľné Min.	Uchopovacia sila	Hmotnosť	Trieda IP
Konštrukčná veľkosť	mm	[N]	[kg]	
GED6000IL	40	15 - 800	2,8	IP54
GED6100IL	40	210 - 1700	4,9	IP54

► BLIŽŠIE INFORMÁCIE SÚ K DISPOZÍCII ONLINE



Všetky informácie jedným kliknutím: www.zimmer-group.com. Pomocou objednávacieho čísla želaného produktu nájdite údaje, nákresy a 3D modely k vašej konštrukčnej veľkosti. Rýchlo, prehľadne a vždy aktuálne.

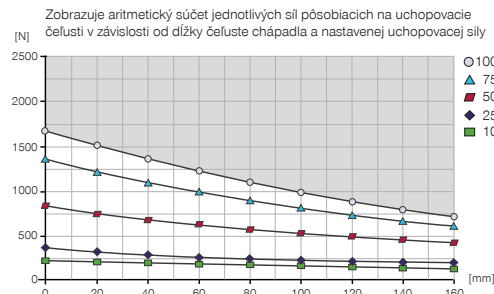
3 - ČELUŠŤOVÉ CENTRICKÉ CHÁPADLÁ KONŠTRUKČNÁ VEĽKOSŤ GED6140IL

► ŠPECIFIKÁCIE PRODUKTOV

 IO-Link



► Diagram uchopovacej sily



► Sily a momenty

Zobrazuje statické sily a momenty, ktoré môžu pôsobiť okrem uchopovacej sily.



Mr [Nm]	70
Mx [Nm]	80
My [Nm]	60
Fa [N]	1500

► OBSIAHNUTÉ V OBJEME DODÁVKY



6 [kus]
Strediaci kotúč
DST70000

► ODPORÚČANÉ PRÍSLUŠENSTVO



PRIPOJENIA/OSTATNÉ



 IO-Link

KAG500IL
Konektor priame 5 m - konektor, zdierka M12



 IO-Link

B12-Y-5IL
Y - zástrčkové spojenie

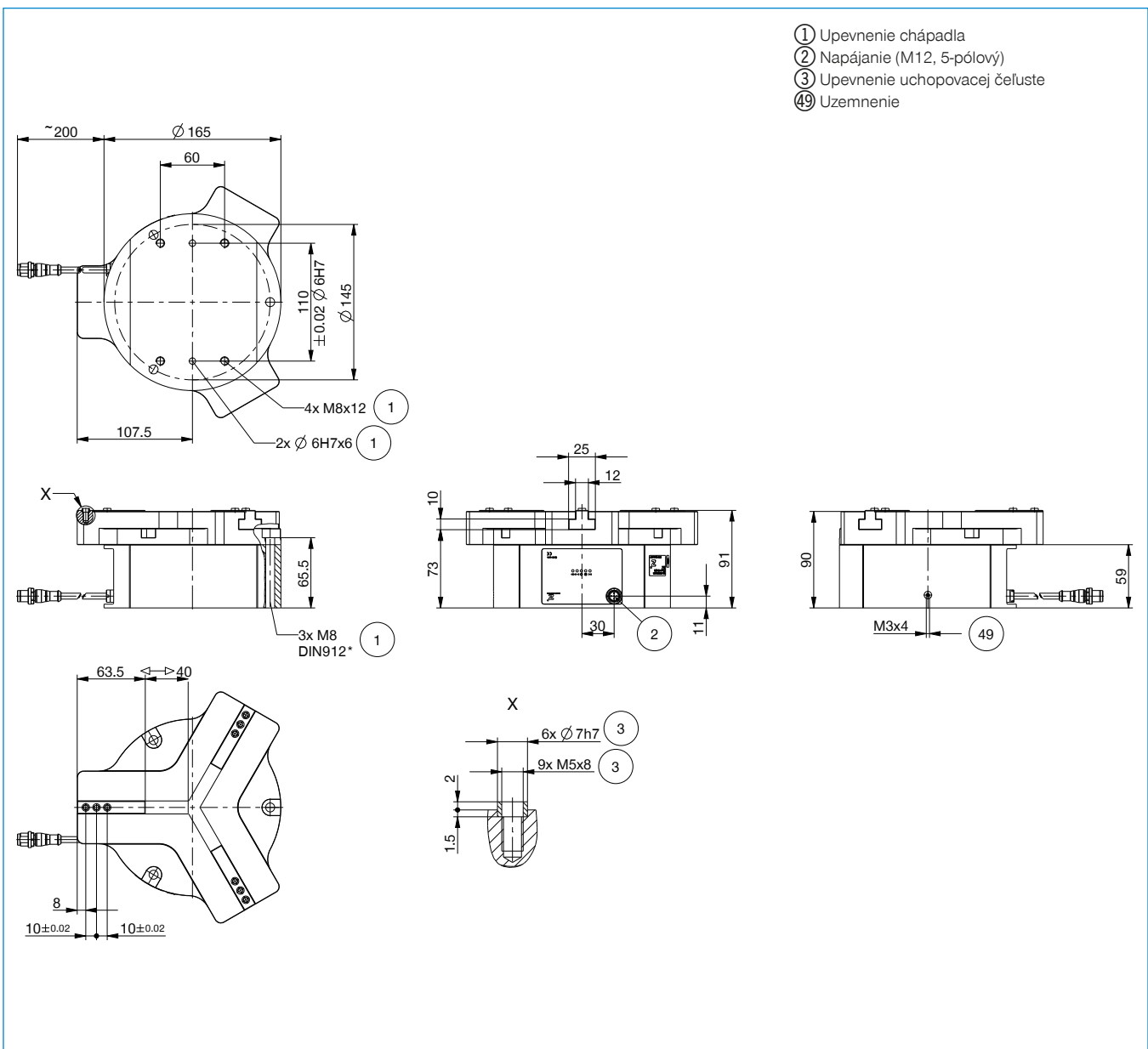


PRIPOJENIA/OSTATNÉ



SCM-C-00-00-A
Smart Communication Module

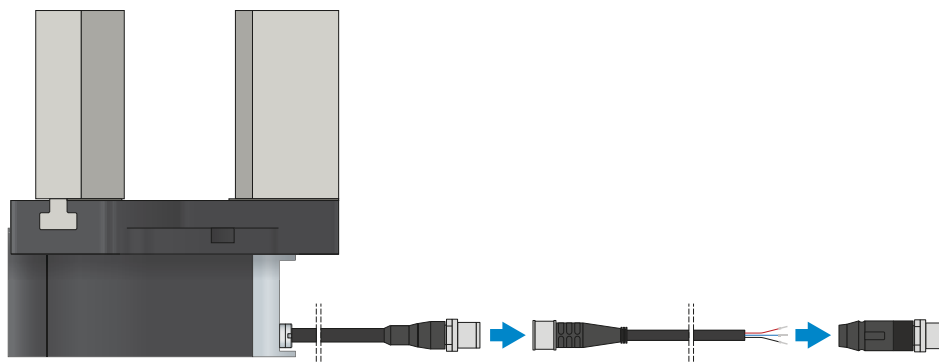
Objednávacie č.	► Technické údaje
	GED6140IL-03-A
Pripájanie	IO-Link
Typ pohonu	elektrické
Rozšírený Zdvih Na Čelust', Nastaviteľné Min. [mm]	40
Menovitá uchopovacia sila [N]	1700
Uchopovacia sila min. [N]	210
Napätie [V]	24
Odber prúdu max. [A]	5
Samozvernosť	mechanická
Vlastná hmotnosť namontovanej čeluste chápadla max. [kg]	1
Max. dĺžka uchopovacej čelusti [mm]	160
Minimálna dráha rozbehu čeluste [mm]	2
Rýchlosť pojazdu prevádzky pri polohovaní max. [mm/s]	50
Opakovacia presnosť +/- [mm]	0,02
Prevádzková teplota min. [°C]	5
Prevádzková teplota max. [°C]	+50
Trieda čistoty podľa DIN EN ISO 14644-1	4
Druh krytia potiem IEC 60529	IP54
Hmotnosť [kg]	4,9



2-ČELUŠŤOVÉ PARALELNÉ CHÁPADLO S VEĽKÝM ZDVIHOM SÉRIA GED6000IL – OPIS FUNKCIE



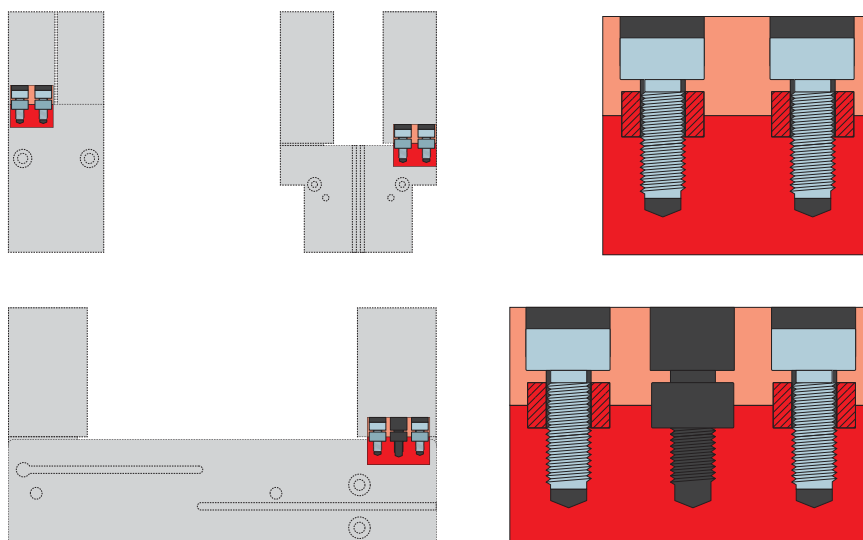
PRIPOJENIA/OSTATNÉ



Konektor

Na predĺženie a sériové pripojenie pripojovacích vedení

K dispozícii sú káble s dĺžkou 10 m s otvoreným prameňom drôtených laniek. Káble je možné samostatne skrátiť podľa konkrétnych potrieb alebo sa môžu sériovo pripojiť s konektormi veľkosti M12. Na pripojenie IO Linku je k dispozícii 5 m dlhý kábel s konektorom / zásuvkou.



Strediace puzdrá

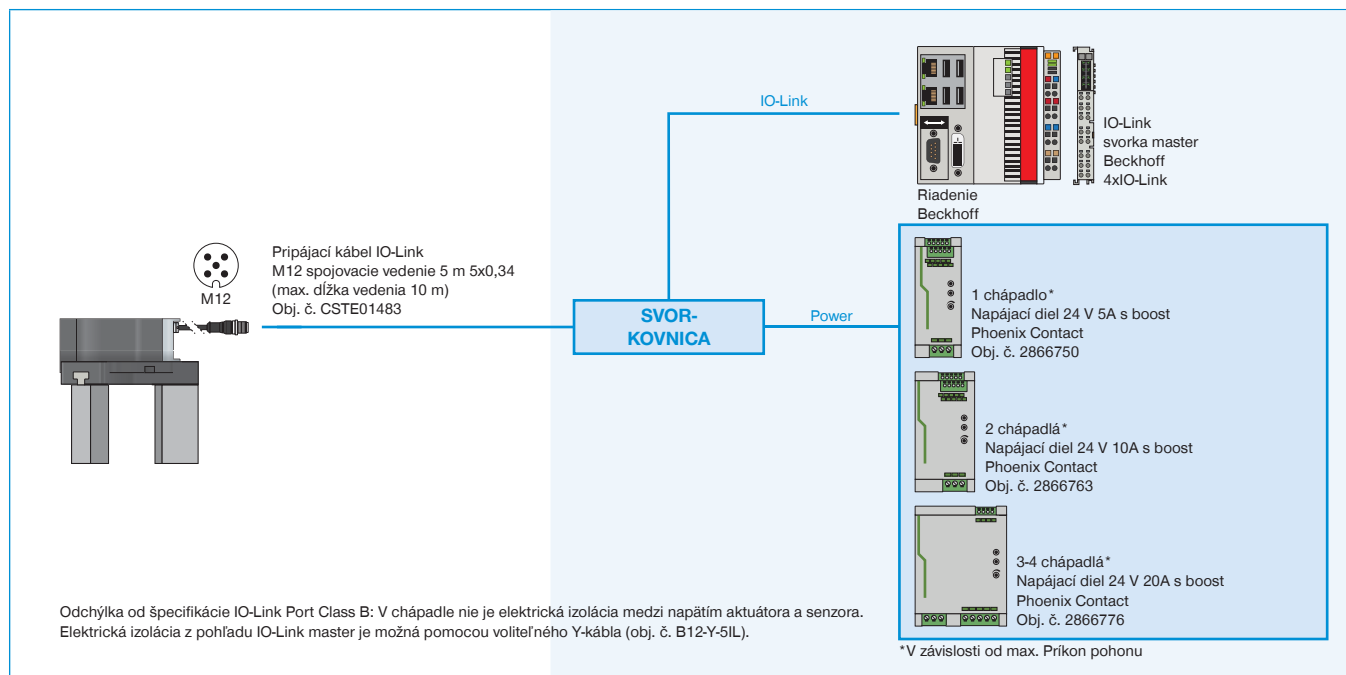
K definovanému určeniu polohy uchopovacích čelustí

Strediace puzdrá sa vkladajú do uložení uchopovacích čelustí, aby sa definovala poloha uchopovacích čelustí. Strediace puzdrá sú analogické s kolíkovým spojením.

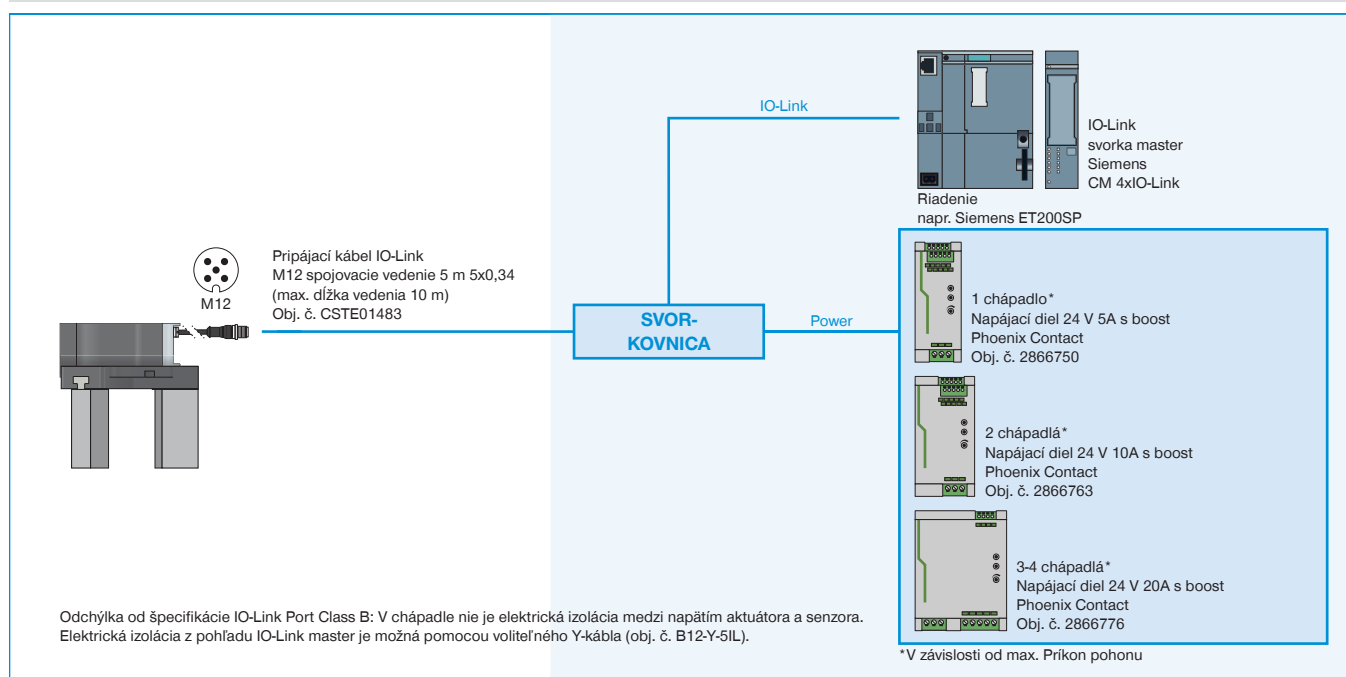
ZAISTENÉ PRÍKLADY KONFIGURÁCIE

SÉRIA GED6000IL

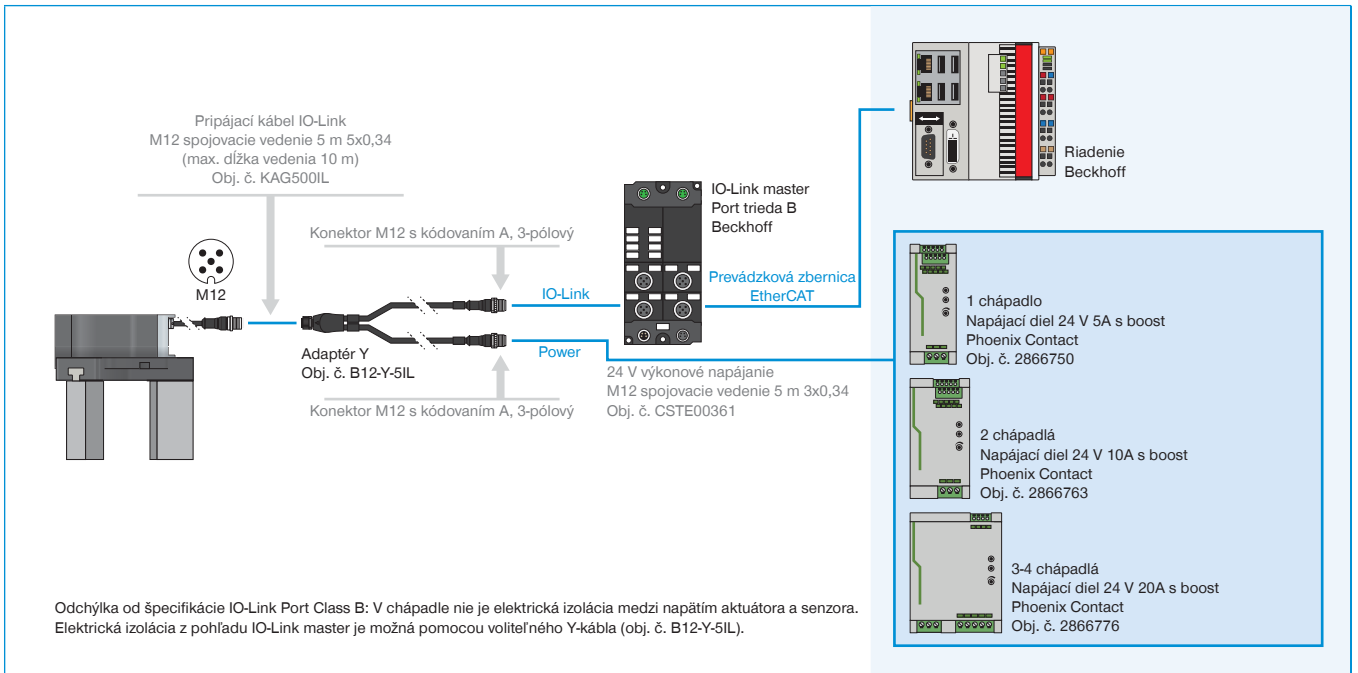
► GED6000IL (IO-LINK) PREPOJENIE NA SKRIŇOVÝ ROZVÁDZAČ (BECKHOFF)



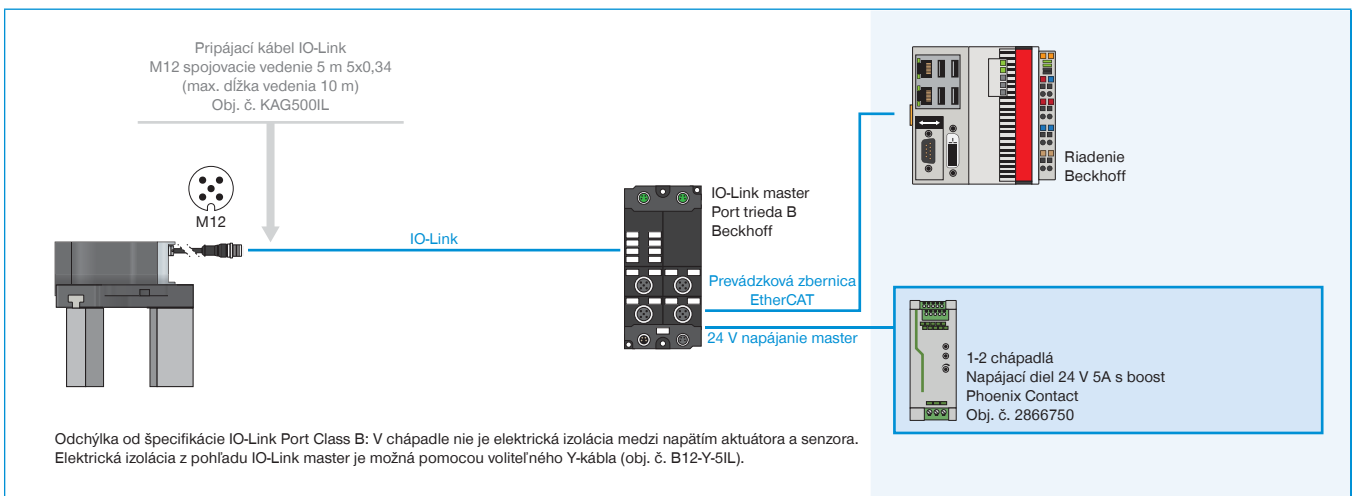
► GED6000IL (IO-LINK) PREPOJENIE NA SKRIŇOVÝ ROZVÁDZAČ (SIEMENS)



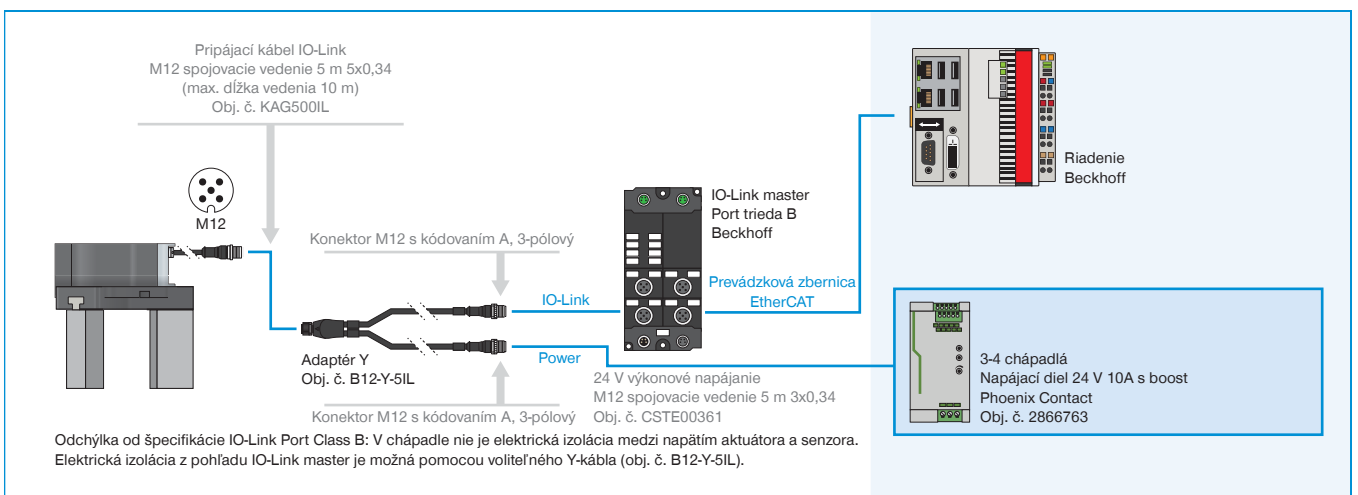
► GED6000IL-03-A PREPOJENIE NA IO-LINK MASTER IP67 (BECKHOFF)



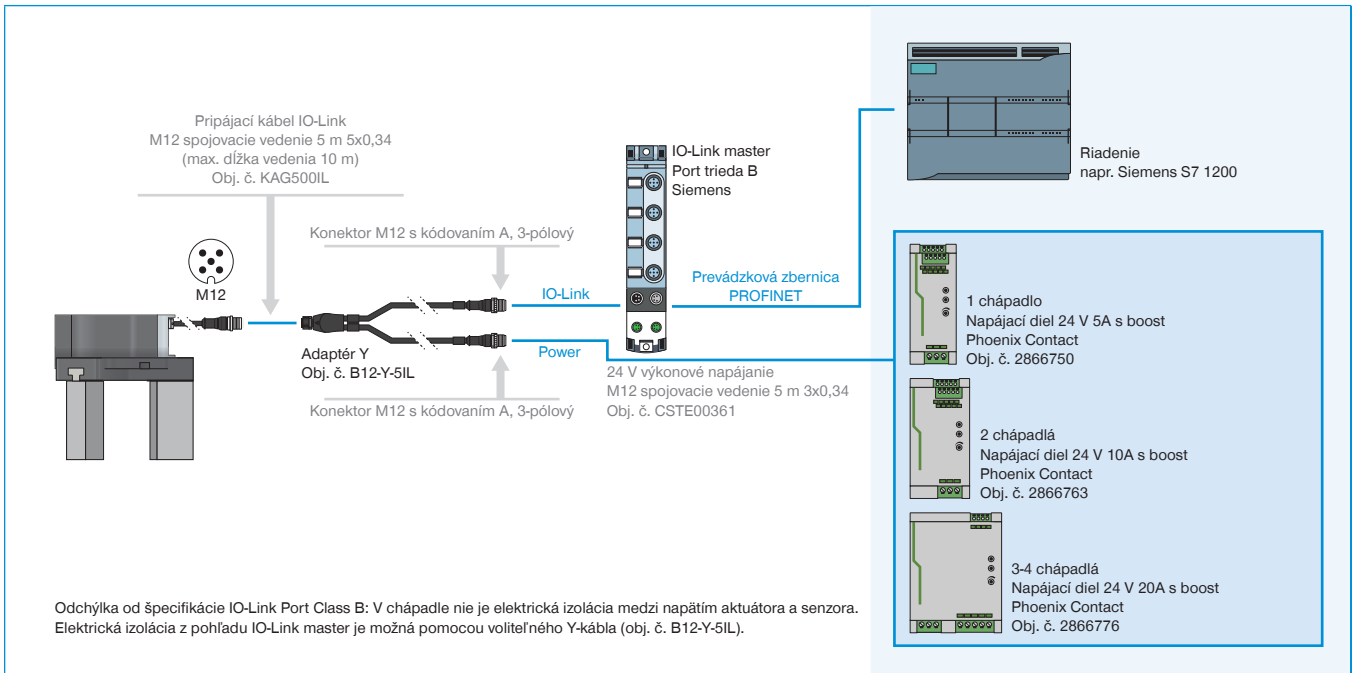
► GED6000IL-31-A PREPOJENIE NA IO-LINK MASTER IP67 (BECKHOFF) NA 1 - 2 CHÁPADLÁ



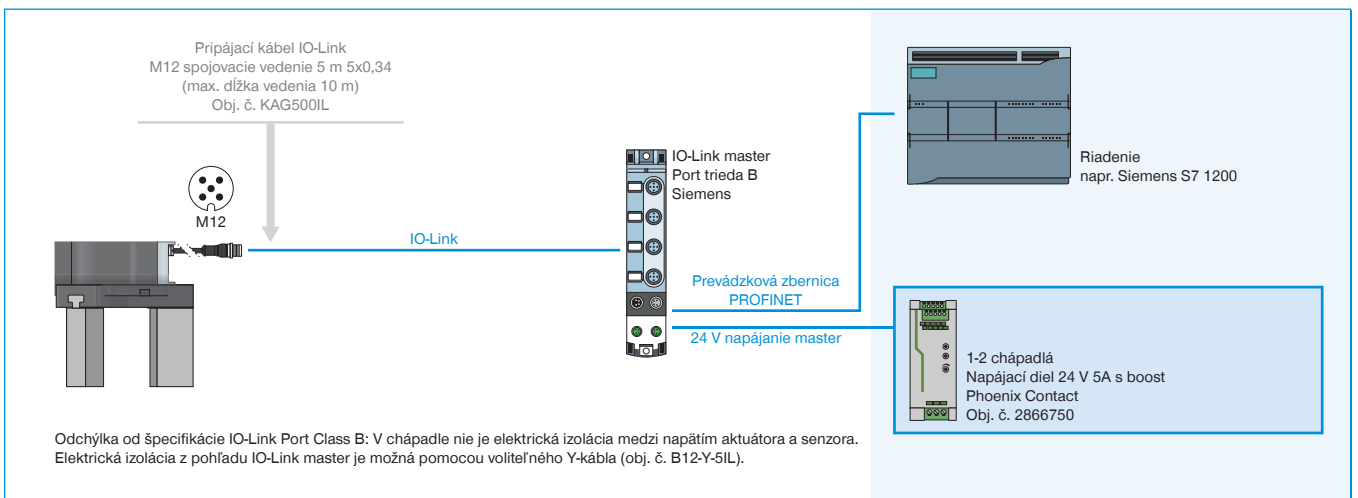
► GED6000IL-31-A PREPOJENIE NA IO-LINK MASTER IP67 (BECKHOFF) NA 3 - 4 CHÁPADLÁ



► GED6000IL-03-A PREPOJENIE NA IO-LINK MASTER IP67 (BECKHOFF)



► GED6000IL-31-A PREPOJENIE NA IO-LINK MASTER IP67 (SIEMENS) NA 1 - 2 CHÁPADLÁ



► GED6000IL-31-A PREPOJENIE NA IO-LINK MASTER IP67 (SIEMENS) NA 3 - 4 CHÁPADLÁ

