

PINZE PARALLELE A DUE GANASCE

SERIE GEH6000

▶ VANTAGGI DEL PRODOTTO



“Il Performante”

▶ 60% più performante dei prodotti simili

L'ottimizzazione del peso e della forza riduce i costi della vostra applicazione, in quanto tutti i componenti possono essere dimensionati più piccoli

▶ Servomotore

La regolazione di posizione, velocità o forza in combinazione con un sistema di autorallentamento meccanico garantisce un'elevata funzionalità

▶ Multibus

Siate flessibili: Sia che utilizziate CANopen, DeviceNet o PROFIBUS, decidete voi che cosa si armonizza meglio con il vostro sistema

▶ IL PRODOTTO ADATTO PER IL VOSTRO IMPIEGO

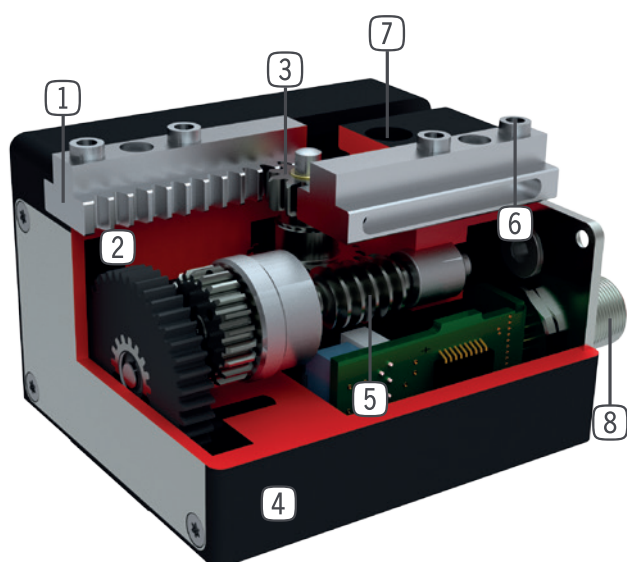


▶ I nostri prodotti amano le sfide!

Condizioni estreme, in ogni angolo del mondo, i nostri componenti e sistemi di comprovata efficacia vi offrono illimitate possibilità: trovate il prodotto più adatto alle vostre specifiche esigenze:
www.zimmer-group.it



I VANTAGGI IN DETTAGLIO



- ① **Guida piatta precisa**
 - assorbimento elevato di forze e momenti
- ② **Azionamento**
 - motore DC con Encoder
- ③ **Meccanismo pignone-cremagliera**
 - movimento delle ganasce sincronizzato
 - elevata trasmissione di forza
- ④ **Carcassa robusta e leggera**
 - Lega di alluminio anodizzata a spessore
- ⑤ **Cremaiera a vite senza fine**
 - autorallentamento in caso di caduta di tensione o mancanza di corrente
- ⑥ **Boccole di centraggio rimovibili**
 - posizionamento delle ganasce veloce ed economico
- ⑦ **Fissaggio e posizionamento**
 - in alternativa su più lati, per un montaggio personalizzato
- ⑧ **Alimentazione**
 - cavo per la connessione standardizzato

CARATTERISTICHE DELLA SERIE



Numero di dimensioni costruttive	2
Corsa	30 mm - 80 mm
Forza di tenuta	1000 N - 2000 N
Peso	0,7 kg - 2,6 kg
Classe AP	3



5 milioni di cicli esenti da manutenzione (max.)



Autorallentamento meccanico



Rilevamento integrato



Con pressurizzazione



IP40

PINZE PARALLELE A DUE GANASCE

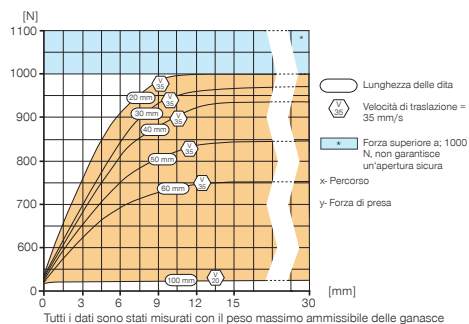
DIMENSIONI COSTRUTTIVE GEH6030

1

SPECIFICHE PRODOTTO

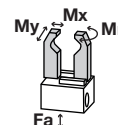


Diagramma forza di presa



Forze e momenti

Indica forze statiche e coppie che possono agire in aggiunta alla forza di presa.



Mr [Nm]	25
Mx [Nm]	25
My [Nm]	25
Fa [N]	500

IN DOTAZIONE

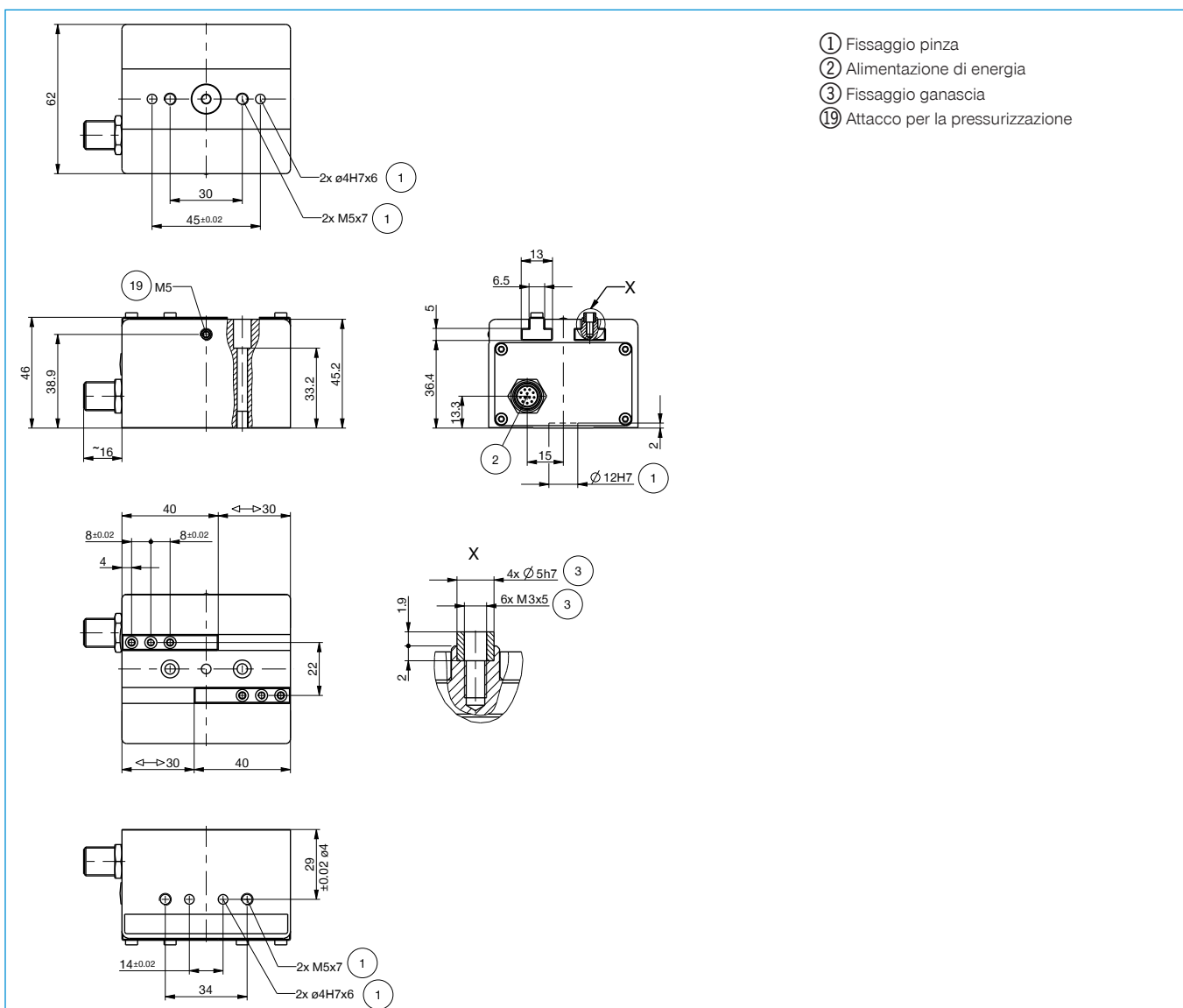


Boccole di centraggio

DST40400

PER INFORMAZIONI SUGLI ACCESSORI VEDERE PAGINA PL

Numero d'ordine	Dati tecnici
Azionamento	DC-Motor m. Encoder
Corsa per ganasca regolabile [mm]	30
Forza di tenuta mass. [N]	1000
Trasmissione della forza	Cremagliera / a vite senza fine
Massa consentita per ganasca max. [kg]	0.3
Velocità di traslazione mass. in fase di presa [mm/s]	35
Velocità di traslazione mass. in fase di posizionamento [mm/s]	55
Ripetibilità +/- [mm]	0.1
Temperatura di esercizio min. [°C]	5
Temperatura di esercizio mass. [°C]	+80
Protezione di IEC 60529	IP40
Peso [kg]	0.7



PINZE PARALLELE A DUE GANASCE

SERIE GEH6000 ACCESSORI

1

Pinze

elettriche

/ pinze

parallele a due

ganasce

/ accessori

Serie GEH6000



Numero d'ordine	CSTE00033	CSTE00292
Comando	Profibus	CANopen, DeviceNet
Protezione di IEC 60529	IP65	IP65
Resistenza di chiusura bus	integrato	integrato
Tipo di connessione	personalizzabile	personalizzabile



Numero d'ordine	CSTE00044	CSTE00293
Comando	Profibus	CANopen, DeviceNet
Protezione di IEC 60529	IP65	IP65
Resistenza di chiusura bus	deve essere collegato esternamente	deve essere collegato esternamente
Tipo di connessione	connettore / presa da 5 poli	connettore / presa da 5 poli



Numero d'ordine	CLTG00065
Tipo di applicazione	Cavo di programmazione, per la parametrizzazione e messa in funzione
Lunghezza del cavo [m]	2.5



Numero d'ordine	CLTG00117	CLTG00057	CLTG00118
Tipo di applicazione	Cavo di alimentazione per il collegamento dell'alimentazione di carico e logica	Cavo di alimentazione per il collegamento dell'alimentazione di carico e logica	Cavo di alimentazione per il collegamento dell'alimentazione di carico e logica
Lunghezza del cavo [m]	2.5	5	10



Numero d'ordine	CLTG00119	CLTG00060	CLTG00120
Tipo di applicazione	Cavo motore, per il collegamento di motore e controller	Cavo motore, per il collegamento di motore e controller	Cavo motore, per il collegamento di motore e controller
Lunghezza del cavo [m]	2.5	5	10



Numero d'ordine	CLTG00121
Tipo di applicazione	Fissaggio per motorcontroller CREG...
Unità di imballaggio [quantità]	2

Numero d'ordine	CREG00018	CREG00019	CREG00020
Dati generali			
Indicatore di posizione	Encoder	Encoder	Encoder
Ingresso encoder	RS485 / RS422, segnale A/B con impulso indicizzato	RS485 / RS422, segnale A/B con impulso indicizzato	RS485 / RS422, segnale A/B con impulso indicizzato
Display	Interface con visualizzazione a pieno testo tramite display LCD grafico	Interface con visualizzazione a pieno testo tramite display LCD grafico	Interface con visualizzazione a pieno testo tramite display LCD grafico
Elementi di comando	4 tasti	4 tasti	4 tasti
Comando	Profibus DP	CANopen	DeviceNet
Profilo di comunicazione	Step 7	DS301, DSP402	Device Type 0Ch
Velocità di trasmissione	12	1	0.5
Tipo di fissaggio	Barra DIN, supporto a parete o su superficie	Barra DIN, supporto a parete o su superficie	Barra DIN, supporto a parete o su superficie
Peso [kg]	0.6	0.6	0.6
Dati elettrici			
in genere			
Potenza nominale [W]	75	75	75
Interfaccia parametri	RS232 / 9600 Baud	RS232 / 9600 Baud	RS232 / 9600 Baud
Alimentazione di carico			
Tensione nominale alimentazione di carico [V DC]	24 +/- 10%	24 +/- 10%	24 +/- 10%
Alimentazione di carico corrente nominale [A]	3	3	3
Corrente di punta alimentazione di carico [A]	5	5	5
Alimentazione logica			
Tensione nominale alimentazione logica [V DC]	24 +/- 10%	24 +/- 10%	24 +/- 10%
Alimentazione logica corrente nominale [A]	0,1	0,1	0,1
Corrente di punta alimentazione logica [A]	0.8	0.8	0.8
Condizioni di esercizio e ambientali			

