

2 - ČELUSŤOVÉ PARALELNÉ CHÁPADLÁ

SÉRIA GEH6000

▶ VÝHODY VÝROBKU



„Výkonný“

- ▶ **O 60 % väčší výkon ako porovnateľné výrobky**
Optimalizácia hmotnosti a sily znižuje náklady pre vašu aplikáciu, pretože všetky komponenty môžu mať menšie rozmery
- ▶ **ServopohonRegulácia polohy, rýchlosti alebo sily spolu s mechanickou samozvernosťou vám zaručujú najvyššiu funkčnosť**
- ▶ **Viacbernicový systém**
Budte flexibilní: Či už ide o zbernicu CANopen, DeviceNet alebo PROFIBUS – vy rozhodujete o tom, čo je najlepšie pre váš systém

▶ VHODNÝ VÝROBOK PRE VAŠU APLIKÁCIU

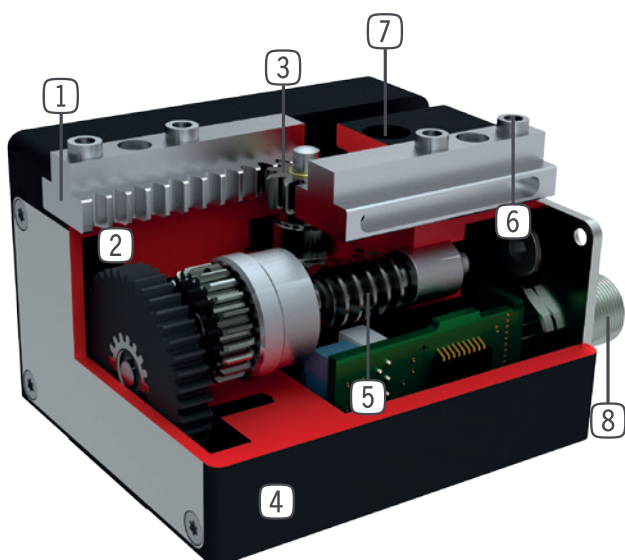


▶ Naše výrobky milujú výzvy!

Extrémne podmienky, na každom mieste na svete – naše komponenty a systémy osvedčené v praxi vám umožňujú neobmedzené možnosti:
Nájdite vhodný výrobok pre vaše špeciálne použitie:
www.zimmer-group.sk



► PREHLAD VÝHOD



- 1 **presné vedenie T - drážkou**
 - vysoké zachytenie síl a momentov
- 2 **pohon**
 - DC - motor s modulátorom
- 3 **mechanizmus s ozubenou tyčou a pastorkom**
 - synchronizovaný pohyb čeluste chápadla
 - vysoký prenos sily
- 4 **Robustné, ľahké teleso**
 - hliníková zliatina s tvrdým povlakom
- 5 **mechanizmus so šikmými ozubeným kolesom a závitovkou**
 - samočinné zabrzdzenie pri výpadku prúdu
- 6 **snímateľná stredniaca objímka**
 - rýchle a nákladovo výhodné polohovanie uchopovacej čeluste
- 7 **upevnenie a polohovanie**
 - alternatívne na viacerých miestach pre individuálnu montáž chápadla
- 8 **Prívod energie**
 - štandardizovaná prípojná zástrčka

► VLASTNOSTI RADU



| | |
|------------------------------|-----------------|
| Počet konštrukčných veľkostí | 2 |
| Zdvih na čelust' | 30 mm - 80 mm |
| Pridržiavacia sila | 1000 N - 2000 N |
| Hmotnosť | 0,7 kg - 2,6 kg |
| Trieda AP | 3 |



5 mil. cyklov bez údržby (max.)



Integrovaná registrácia



IP40



Mechanická samozvernosť



Tesnenie uzatvárania
vzduchom

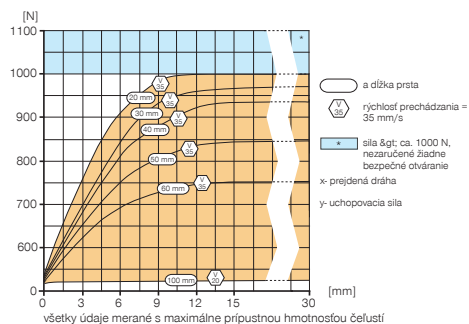
2 - ČELUŠŤOVÉ PARALELNÉ CHÁPADLÁ

KONŠTRUKČNÁ VEĽKOSŤ GEH6030

► ŠPECIFIKÁCIE PRODUKTOV

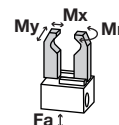


► diagram uchopovacej sily



► sily a momenty

Zobrazuje statické sily a momenty, ktoré môžu pôsobiť okrem uchopovacej sily.



| | |
|---------|-----|
| Mr [Nm] | 25 |
| Mx [Nm] | 25 |
| My [Nm] | 25 |
| Fa [N] | 500 |

► OBSIAHNUTÉ V OBJEME DODÁVKY

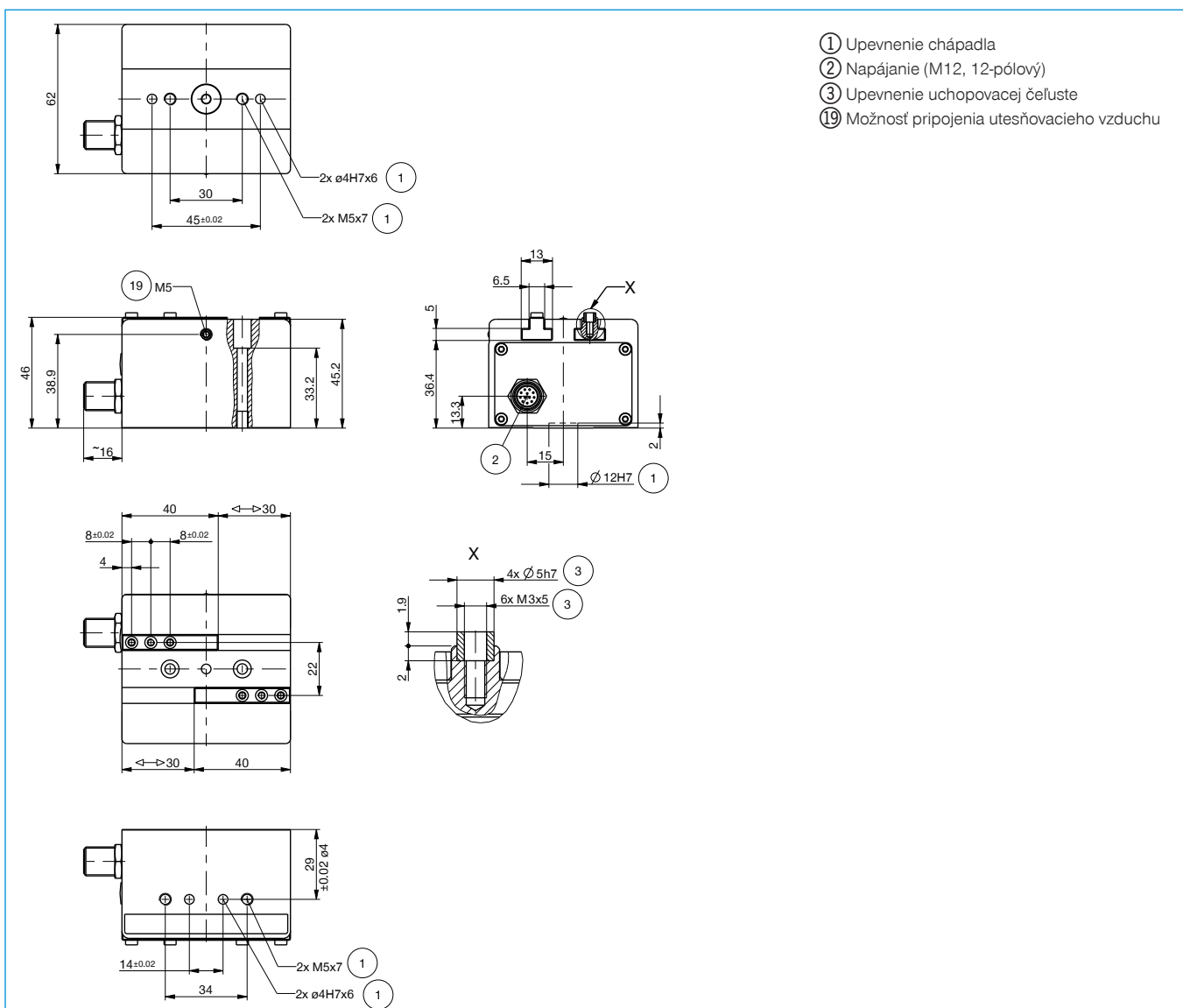


Strediaci kotúč

DST40400

► ODPORÚČANÉ PRÍSLUŠENSTVO POZRI STR. PL

| objednávacie č. | ► technické údaje |
|---|--|
| Pohon | DC-Motor m. Encoder |
| Rozšírený Zdvih Na Čelust, Nastaviteľné Min. [mm] | 30 |
| Max. pridržiavacia sila [N] | 1000 |
| Prenos sily | mechanizmus so šikmými ozubenými kolesami / závitovkou |
| Povolená hmotnosť na jednu uchopovaciu čelust max. [kg] | 0,3 |
| Rýchlosť pojazdu silovej prevádzky max. [mm/s] | 35 |
| Rýchlosť pojazdu prevádzky pri polohovaní max. [mm/s] | 55 |
| Opakovacia presnosť +/- [mm] | 0,1 |
| Prevádzková teplota min. [°C] | 5 |
| Prevádzková teplota max. [°C] | +80 |
| Druh krytia potiem IEC 60529 | IP40 |
| Hmotnosť [kg] | 0,7 |



2-ČELUSŤOVÉ PARALELNÉ CHÁPADLÁ

TYPOVÝ RAD GEH6000 PRÍSLUŠENSTVO

1

Séria GEH6000 príslušenstvo / 2-čelusťové paralelné chápadlo / elektrické / chápadlo



| objednávacie č. | CSTE00033 | CSTE00292 |
|------------------------------|-----------------------|-----------------------|
| Pripájanie | Profibus | CANopen, DeviceNet |
| Druh krytia potiem IEC 60529 | IP65 | IP65 |
| Odpor ukončenia zbernice | integrované | integrované |
| Druh pripojeniaen | Sériovo vyhotoviteľné | Sériovo vyhotoviteľné |



| objednávacie č. | CSTE00044 | CSTE00293 |
|------------------------------|-----------------------------|-----------------------------|
| Pripájanie | Profibus | CANopen, DeviceNet |
| Druh krytia potiem IEC 60529 | IP65 | IP65 |
| Odpor ukončenia zbernice | musí byť externe pripojené | musí byť externe pripojené |
| Druh pripojeniaen | 5-pólový konektor / zdierka | 5-pólový konektor / zdierka |



| objednávacie č. | CLTG00065 |
|-----------------|---|
| Druh použitia | Programovací kábel, na parametrizáciu a uvedenie do prevádzky |
| Dĺžka kábla [m] | 2,5 |



| objednávacie č. | CLTG00117 | CLTG00057 | CLTG00118 |
|-----------------|--|--|--|
| Druh použitia | Napájací kábel, na pripojenie napájania prívodu a logiky | Napájací kábel, na pripojenie napájania prívodu a logiky | Napájací kábel, na pripojenie napájania prívodu a logiky |
| Dĺžka kábla [m] | 2,5 | 5 | 10 |



| objednávacie č. | CLTG00119 | CLTG00060 | CLTG00120 |
|-----------------|--|--|--|
| Druh použitia | Kábel motora, na pripojenie spínača k motoru | Kábel motora, na pripojenie spínača k motoru | Kábel motora, na pripojenie spínača k motoru |
| Dĺžka kábla [m] | 2,5 | 5 | 10 |



| objednávacie č. | CLTG00121 |
|-----------------------|---------------------------------------|
| Druh použitia | Upevnenie pre Motorcontroller CREG... |
| Baliaca jednotka [ks] | 2 |

| objednávacie č. | CREG00018 | CREG00019 | CREG00020 |
|---|--|--|--|
| Všeobecné údaje | | | |
| Snímač polohy | Dekodér | Dekodér | Dekodér |
| Dekódovací vstup | RS485 / RS422, signál A/B s indexovými impulzmi | RS485 / RS422, signál A/B s indexovými impulzmi | RS485 / RS422, signál A/B s indexovými impulzmi |
| Displej | Rozhranie s fulltextovým zobrazením cez grafický LCD displej | Rozhranie s fulltextovým zobrazením cez grafický LCD displej | Rozhranie s fulltextovým zobrazením cez grafický LCD displej |
| Riadiace prvky | 4 tlačidlá | 4 tlačidlá | 4 tlačidlá |
| Pripájanie | Profibus DP | CANopen | DeviceNet |
| Komunikačný profil | Step 7 | DS301, DSP402 | Device Type 0Ch |
| Prenosový výkon údajov | 12 | 1 | 0,5 |
| Spôsob upevnenia | Montážna lišta, držiak na stenu alebo plošný držiak | Montážna lišta, držiak na stenu alebo plošný držiak | Montážna lišta, držiak na stenu alebo plošný držiak |
| Hmotnosť [kg] | 0,6 | 0,6 | 0,6 |
| Elektrické údaje | | | |
| všeobecne | | | |
| Menovitý výkon [W] | 75 | 75 | 75 |
| Parametrické rozhranie | RS232 / 9600 baudov | RS232 / 9600 baudov | RS232 / 9600 baudov |
| Napájanie prívodu | | | |
| Menovité napätie napájania prívodu [V DC] | 24 +/- 10% | 24 +/- 10% | 24 +/- 10% |
| Menovitý prúd napájania prívodu [A] | 3 | 3 | 3 |
| Špičkový prúd napájania prívodu [A] | 5 | 5 | 5 |
| Napájanie logiky | | | |
| Menovité napätie napájania logiky [V DC] | 24 +/- 10% | 24 +/- 10% | 24 +/- 10% |
| Menovitý prúd napájania logiky [A] | 0,1 | 0,1 | 0,1 |
| Špičkový prúd napájania logiky [A] | 0,8 | 0,8 | 0,8 |
| Podmienky prevádzky a životného prostredia | | | |
| I ² T sledovanie | Áno | Áno | Áno |
| Sledovanie prúdu | Áno | Áno | Áno |
| Detekcia výpadku napätia | Áno | Áno | Áno |
| Sledovanie vlečných chýb | Áno | Áno | Áno |
| Označenie konečného skladovania softvéru | Áno | Áno | Áno |
| Prevádzková teplota [°C] | 0 ... +40 | 0 ... +40 | 0 ... +40 |
| Druh krytia potiem IEC 60529 | IP54 | IP54 | IP54 |

