

2-BACKEN-PARALLELGREIFER MIT GROSSEM HUB SERIE GEH6000IL

► PRODUKTVORTEILE



„Der Leistungsstärkste“

- 5 Mio. wartungsfreie Zyklen
- Integrierte Abfrage über IO-Link
- Servoantrieb mit integriertem Controller

Bürstenlose Antriebstechnik und Positions-, Geschwindigkeits- oder Kraftregelung garantieren Ihnen höchste Funktionalität












► IO-Link on board

Die zukunftssichere, Hotplug-fähige Ansteuerung bietet Ihnen neben der ungeschirmten Einkabellösung eine Vielzahl von Verfahrensprofilen zur einfachen Implementierung in Ihre Steuerung

► Sanft und stark

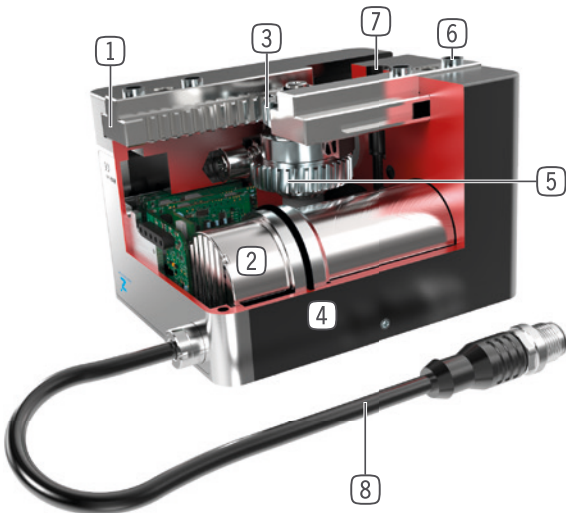
Kraftversion -03 für das Handling von schweren Werkstücken mit mechanischer Selbsthemmung und Version -31 für das feinfühlige Greifen von empfindlichen Teilen

► SERIENMERKMALE

Baugröße	Version	
	-03	-31
GEH60XXIL		
 Kraftvoll	•	
 Feinfühlig		•
 Greifkraft einstellbar	•	•
 Hohe Verfahrgeschwindigkeit		•
 Integrierte Abfrage	•	•
 Positionierbar	•	•
 IO-Link	•	•
 Mechanische Selbsthemmung	•	
 5 Mio. wartungsfreie Zyklen (max.)	•	•
 Reinraumzertifiziert	•	•
 IP54	•	•



► NUTZEN IM DETAIL



- ① **präzise T-Nutenführung**
 - Hohe Kräfte- und Momentenaufnahme
- ② **Antrieb**
 - bürstenloser DC Servomotor
- ③ **Ritzel-Zahnstangengetriebe**
 - synchronisierte Bewegung der Greiferbacken
 - hohe Kraftübertragung
- ④ **Robustes, leichtes Gehäuse**
 - hartbeschichtete Aluminiumlegierung
- ⑤ **Schrägzahnrad-Schneckengetriebe**
 - Selbsthemmung bei Stromabfall (nur bei Version -03)
- ⑥ **Abnehmbare Zentrierhülse**
 - schnelle und kostengünstige Positionierung der Greiferbacken
- ⑦ **Befestigung und Positionierung**
 - alternativ an mehreren Seiten für eine individuelle Montage
- ⑧ **Energiezuführung**
 - standardisierter Anschlussstecker

► TECHNISCHE DATEN

Baugröße	Hub pro Backe, regelbar mm	Greifkraft [N]	Gewicht [kg]	IP Klasse
GEH6000IL	40 - 60	10 - 1000	0,74 - 0,81	IP54
GEH6100IL	40 - 80	150 - 1800	1,9 - 2,6	IP54

► WEITERE INFORMATIONEN ONLINE VERFÜGBAR



Alle Informationen auf einen Klick: www.zimmer-group.com. Finden Sie anhand der Bestell-Nr. Ihres gewünschten Produktes Daten, Zeichnungen, 3-D-Modelle und Betriebsanleitungen zu Ihrer Baugröße. Schnell, übersichtlich und immer aktuell.

2-BACKEN-PARALLELGREIFER MIT GROSSEM HUB BAUGRÖSSE GEH6040IL

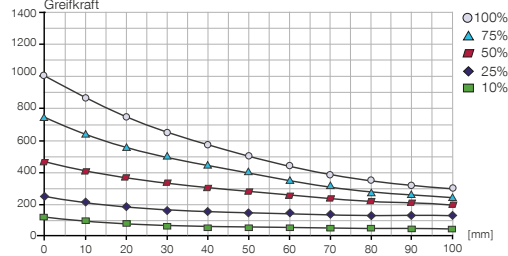
► PRODUKTSPEZIFIKATIONEN

IO-Link



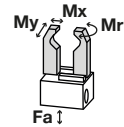
► Greifkraftdiagramm GEH6040IL-03-B

Zeigt die arithmetische Summe der an den Greifbacken auftretenden Einzelkräfte in Abhängigkeit zur Greifbackenlänge und der eingestellten Greifkraft



► Kräfte und Momente

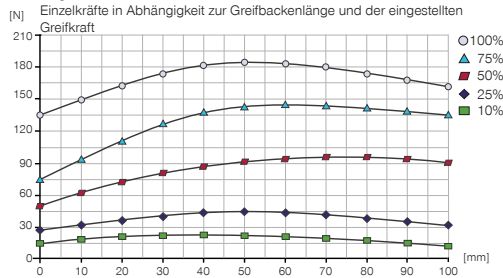
Zeigt statische Kräfte und Momente, die zusätzlich zur Greifkraft wirken können.



Mr [Nm]	25
Mx [Nm]	25
My [Nm]	25
Fa [N]	500

► Greifkraftdiagramm GEH6040IL-31-B

Zeigt die arithmetische Summe der an den Greifbacken auftretenden Einzelkräfte in Abhängigkeit zur Greifbackenlänge und der eingestellten Greifkraft





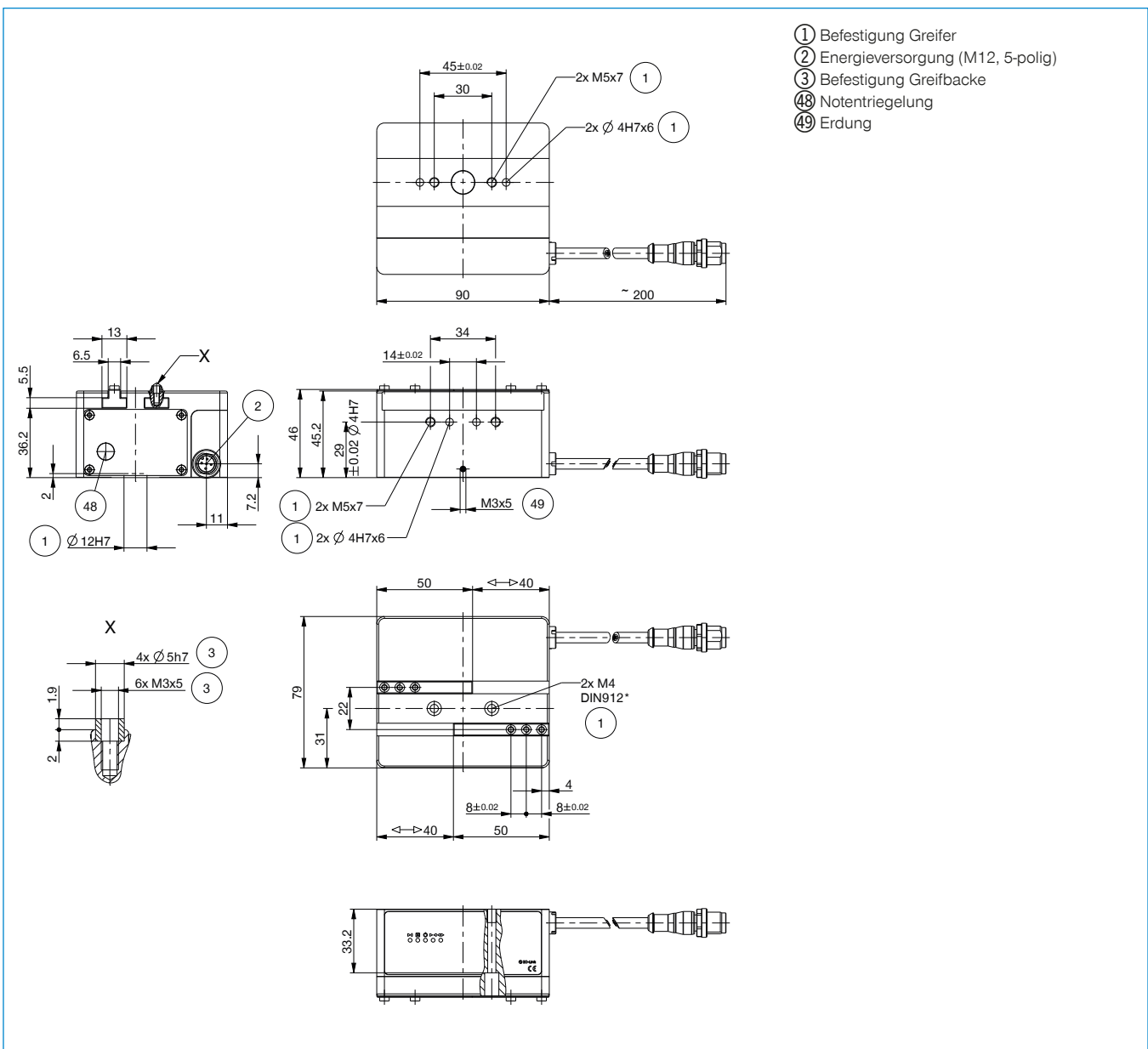
► IM LIEFERUMFANG ENTHALTEN



4 [Stück]
Zentrierhülse
DST40400

► ZUBEHÖREMPFEHLUNG FINDEN SIE AUF DEN FOLGENDEN SEITEN

Bestell-Nr.	► Technische Daten			
	GEH6040IL-03-B	GEH6040IL-03-B-UL	GEH6040IL-31-B	GEH6040IL-31-B-UL
Ansteuerung	IO-Link	IO-Link	IO-Link	IO-Link
Antrieb	BLDC-Motor	BLDC-Motor	BLDC-Motor	BLDC-Motor
Hub pro Backe, regelbar [mm]	40	40	40	40
Nenngreifkraft [N]	1000	1000	180	180
Greifkraft min. [N]	100	100	10	10
Stromaufnahme max. [A]	5	5	2	2
Selbsthemmung	mechanisch	mechanisch	-	-
Eigengewicht montierte Greifbacke max. [kg]	0,3	0,3	0,3	0,3
Länge Greifbacken max. [mm]	100	100	100	100
Mindestanfahrweg pro Backe [mm]	3	3	0	0
Verfahrgeschwindigkeit Positionierbetrieb max. [mm/s]	60	60	120	120
Wiederholgenauigkeit +/- [mm]	0,02	0,02	0,02	0,02
Betriebstemperatur [°C]	5 ... +50	5 ... +50	5 ... +50	5 ... +50
Reinraumklasse nach DIN EN ISO 14644-1	4	4	4	4
UL-Zulassung				
Schutzart nach IEC 60529	IP54	IP54	IP54	IP54
Gewicht [kg]	0,74	0,74	0,74	0,74



2-BACKEN-PARALLELGREIFER MIT GROSSEM HUB SERIE GEH6000IL - ZUBEHÖR

► ZUBEHÖR



▶ ZUBEHÖREMPFEHLUNG GEH6000IL

Pos.	Bestell-Nr.	Zubehör
①	UB5006AL	* Universalbacke Aluminium
①	UB5006ST	* Universalbacke Stahl
②	WB5006L	* Wechselbacke-Losteil-Set
③	WB5006F	* Wechselbacke-Festteil
④	EB5006ST	* Einstellbacke Stahl
④	EB5006AL	* Einstellbacke Aluminium

*in Verbindung mit Pos. ⑤

Pos.	Bestell-Nr.	Zubehör
⑤	APGEH6000	Adapterplatte
⑥	UB6000-B	Universalbackensatz Aluminium
⑦	KAG500IL	Steckverbinder Gerade 5 m - Stecker, Buchse M12
⑧	B12-Y-5IL	Y-Steckverbindung
⑨	SCM-C-00-00-A	Smart Communication Module

▶ ZUBEHÖREMPFEHLUNG GEH6100IL

Pos.	Bestell-Nr.	Zubehör
①	UB5008AL	* Universalbacke Aluminium
①	UB5008ST	* Universalbacke Stahl
②	WB5008L	* Wechselbacke-Losteil-Set
③	WB5008F	* Wechselbacke-Festteil
④	EB5008ST	* Einstellbacke Stahl
④	EB5008AL	* Einstellbacke Aluminium

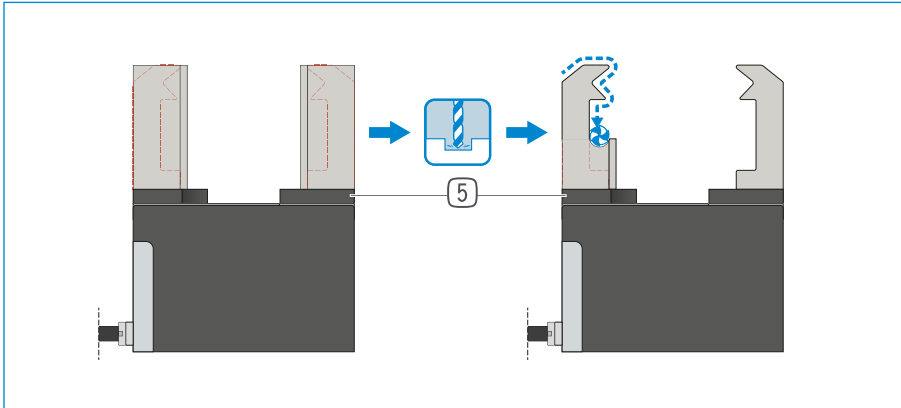
*in Verbindung mit Pos. ⑤

Pos.	Bestell-Nr.	Zubehör
⑤	APGEH6100	Adapterplatte
⑥	UB6100-B	Universalbackensatz Aluminium
⑦	KAG500IL	Steckverbinder Gerade 5 m - Stecker, Buchse M12
⑧	B12-Y-5IL	Y-Steckverbindung
⑨	SCM-C-00-00-A	Smart Communication Module

2-BACKEN-PARALLELGREIFER MIT GROSSEM HUB SERIE GEH6000IL FUNKTIONSBESCHREIBUNG



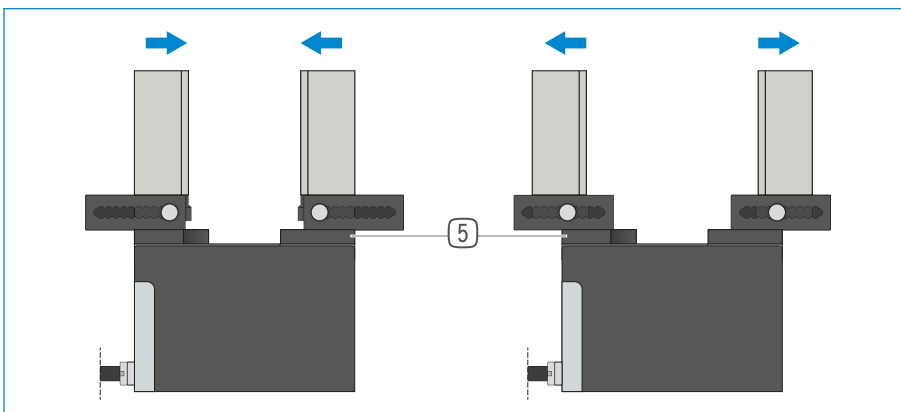
GREIFKOMPONENTEN



Universalbacken – UB5000

Verwendbar für den sofortigen Einsatz oder zur individuellen Nachbearbeitung

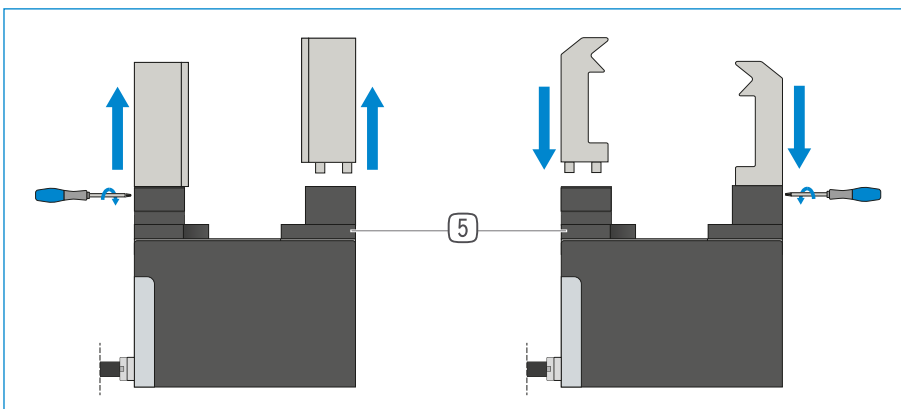
Die Greifbackenrohlinge sind in den Ausführungen Aluminium (AL) und Stahl (ST) verfügbar und werden direkt über die im Lieferumfang befindlichen Schrauben am Greifer montiert. Die dazu nötigen Passungen für die Zentrierhülsen sind dafür bereits vorhanden. Pro Greiferbacke wird eine Universalbacke benötigt.



Einstellbacken – EB5000

Zur werkzeuglosen Anpassung des Greifbereichs

Durch das manuelle Betätigen des federvorgespannten Verriegelungsmechanismus kann die Einstellbacke innerhalb der mit einer Nummern-Skala versehenen Rasterung verschoben werden. In Abhängigkeit zu den wirkenden Kräften und Momenten gibt es die Einstellbacken in den Ausführungen Aluminium (AL) und Stahl (ST). Pro Greiferbacke wird eine Einstellbacke benötigt.



Wechselbacken – WB5000

Ermöglichen das schnelle Wechseln der individuellen Greifbacken

Es wird pro Greiferbacke ein Festteil und mindestens ein Losteil-Set benötigt, abhängig von der Anzahl der zu wechselnden Greifbacken. Die manuelle Verriegelung über den im Lieferumfang des Festteils befindlichen Torx-Schlüssel kann von zwei Seiten erfolgen.

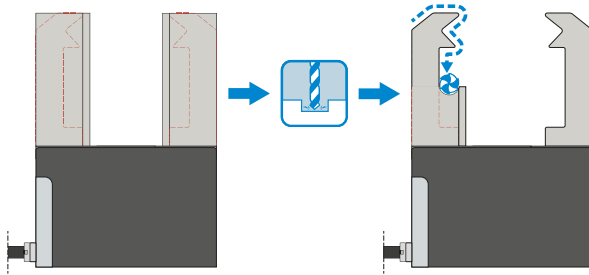


DIE GREIFKOMPONENTEN KÖNNEN KOMBINIERT WERDEN!

Die oben aufgeführten Greifkomponenten können untereinander kombiniert werden. Zur Anbindung an den Greifer wird die in der Zubehörempfehlung des Greifers befindliche Adapterplatte 5 benötigt.



GREIFKOMPONENTEN



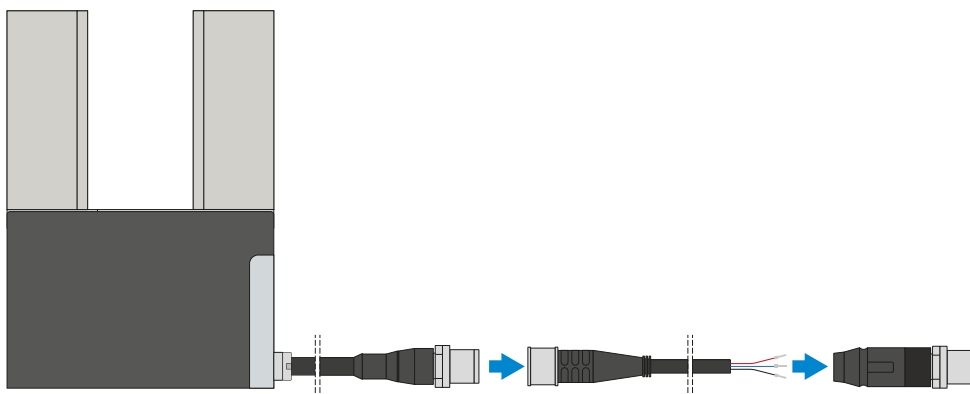
Universalbacken – UB6000-B

Verwendbar für den sofortigen Einsatz oder zur individuellen Nachbearbeitung

Die Greifbackenrohlinge sind in der Ausführung Aluminium (AL) verfügbar und werden direkt über die im Lieferumfang befindlichen Schrauben am Greifer montiert. Die dazu nötigen Passungen für die Zentrierhülsen sind dafür bereits vorhanden. Pro Greifer wird ein Universalbackensatz benötigt.



ANSCHLÜSSE / SONSTIGES



Steckverbinder

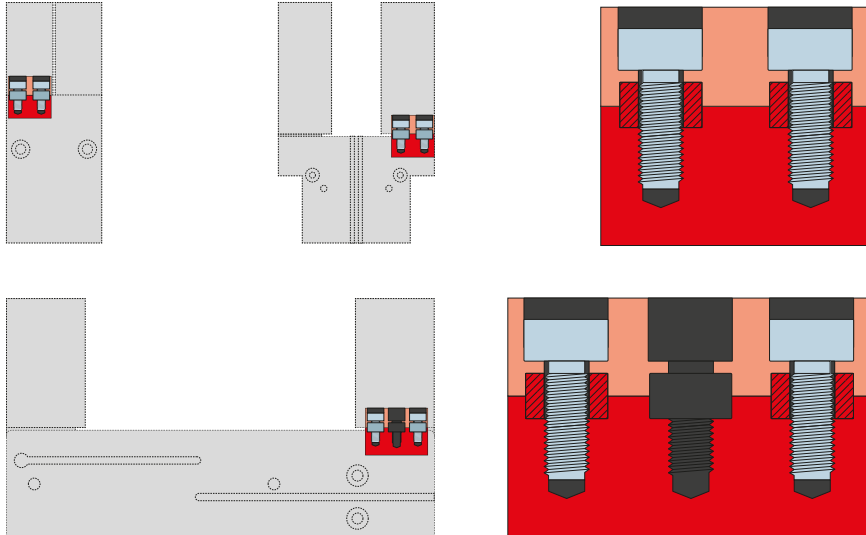
Zum Verlängern und Konfektionieren der Anschlussleitungen

Es stehen Kabel mit einer Länge von 10 m mit offenem Litzenende zur Verfügung. Die Kabel können individuell nach den jeweiligen Bedürfnissen gekürzt oder mit Steckern in der Größe M12 konfektioniert werden. Für die IO-Link Verbindung ist ein 5 m langes Kabel mit Stecker / Buchse erhältlich.

2-BACKEN-PARALLELGREIFER MIT GROSSEM HUB SERIE GEH6000IL FUNKTIONSBESCHREIBUNG



ANSCHLÜSSE / SONSTIGES



Zentrierhülsen

Zur definierten Lagebestimmung der Greifbacken

Die Zentrierhülsen werden in die Passungen der Greiferbacken eingesetzt um die Position der Greiferbacken zu definieren. Die Zentrierhülsen sind vergleichbar mit einer Stiftverbindung.

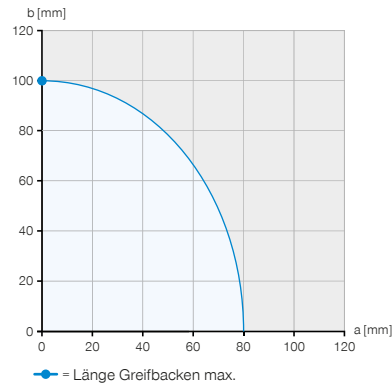
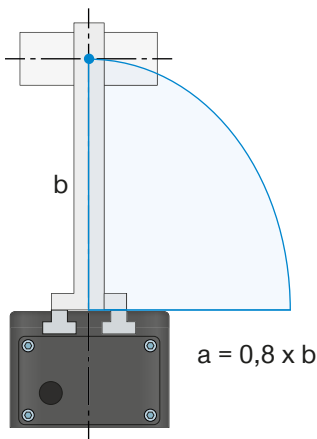
2-BACKEN-PARALLELGREIFER MIT GROSSEM HUB SERIE GEH6000IL GREIFBACKENLÄNGE



MAXIMALE GREIFBACKENLÄNGE



Die Beispiele zeigen die maximale horizontale (a) und vertikale (b) Greifbackenlänge am Beispiel eines GEH6060IL-03-B, die durch den blauen Bereich dargestellt wird. Bei allen anderen Greifern dieser Serie ist die Herangehensweise identisch. Die Auskrägung (a) wird mit $0,8 \times$ der Länge Greifbacken max. (b) ermittelt. Die Länge Greifbacken max. ist dem Datenblatt des jeweiligen Greifers zu entnehmen.

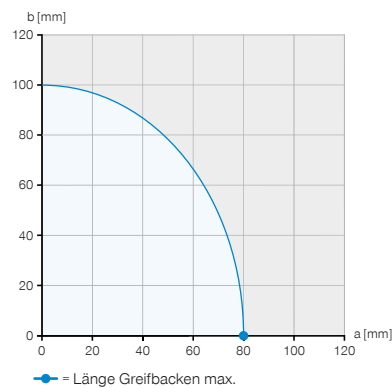
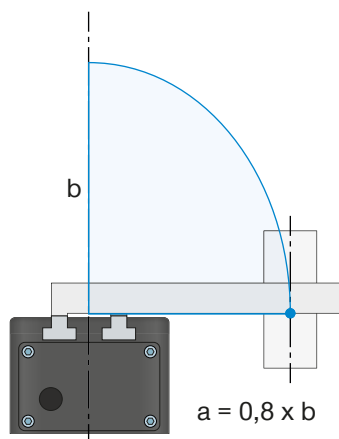


Beispiel 1

Vertikaler Kraftangriffspunkt

$a = 0 \text{ mm}$

$b = 100 \text{ mm}$

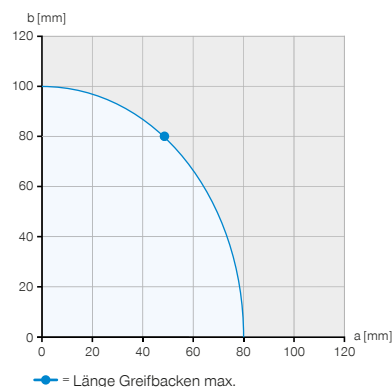
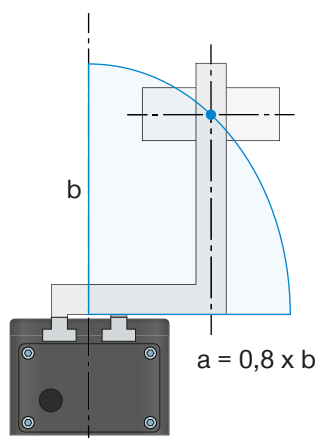


Beispiel 2

Horizontaler Kraftangriffspunkt

$a = 80 \text{ mm}$

$b = 0 \text{ mm}$



Beispiel 3

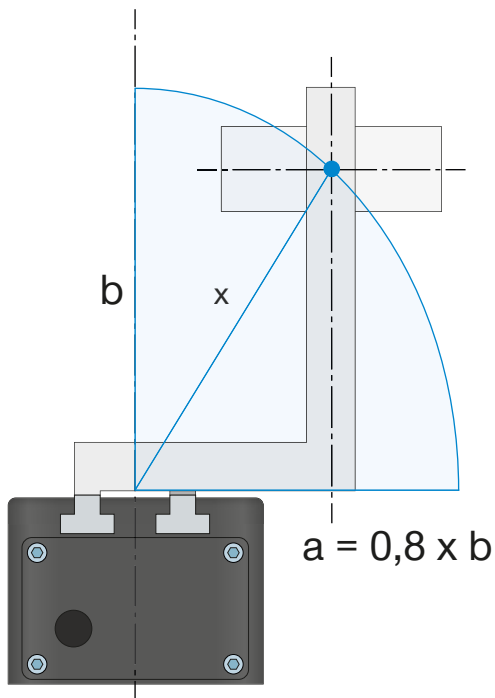
Maximal zulässige Auskrägung

$a = 48 \text{ mm}$

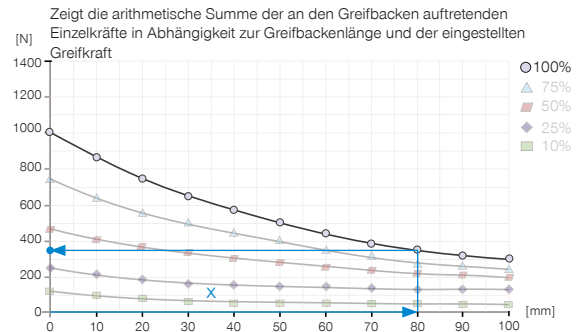
$b = 80 \text{ mm}$



GREIFKRAFT IN ABHÄNGIGKEIT ZUR GREIFBACKENLÄNGE



► Greifkraftdiagramm



Beispiel 4

Resultierende Greifbackenlänge zur Ermittlung der Greifkraft

$a = 55 \text{ mm}$

$b = 58 \text{ mm}$

$$x = \sqrt{55^2 + 58^2} = 80 \Rightarrow 350 \text{ N}$$



Die angegebene maximale Greifbackenlänge in den technischen Daten der Greifer bezieht sich auf eine vertikale (b) Ausrichtung der Greifbacken. Bei einer horizontalen (a) Auskrägung reduziert sich die maximale Greifbackenlänge entsprechend. In der Tabelle sind die maximalen Greifbackenlängen der einzelnen Baugrößen dargestellt.

► TECHNISCHE DATEN

Baugröße	Eigengewicht montierte Greifbacke max. [kg]	Länge Greifbacken max. vertikal (b) [mm]	Länge Greifbacken max. horizontal (a) [mm]
GEH6000IL	0,3	100	80
GEH6100IL	1	160	130

2-BACKEN-PARALLELGREIFER MIT GROSSEM HUB

SERIE GEH6000IL GREIFBACKENGEWICHT



EIGENGEWICHT MONTIERTE GREIFBACKE

Die Greiferserie 6000 ist mit einer T-Nutenführung ausgestattet. Zur Auslegung der Greifbacken betrachten wir zwei unterschiedliche Fälle.

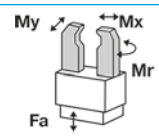
1. Statisch

Werkstück ist gegriffen bzw. Greifer ohne Werkstück und keine Ausführung des Öffnungs- oder Schließhubes des Greifers. Hierbei kommt die im Datenblatt hinterlegte schematische Darstellung der Kräfte und Momente zum Tragen.

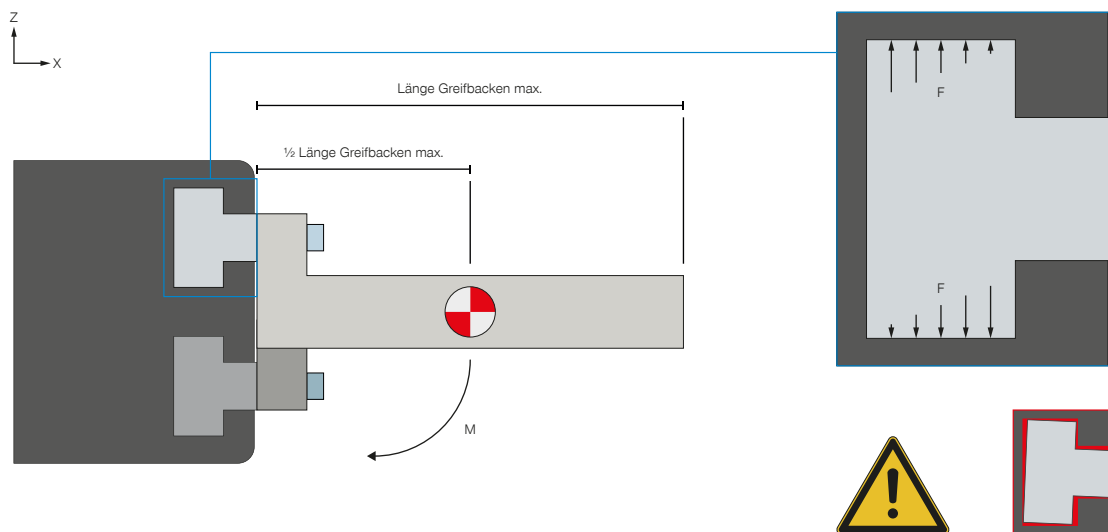
2. Belastung der Führung beim Öffnen und Schließen des Greifers

In Greifrichtung, M_x , können durch die lange T-Nutenführungen hohe Momente übertragen werden. Auf Grund des kürzeren Führungsverhältnisses bei Belastungen in M_y , ergeben sich Einschränkungen hinsichtlich der Greifbackenlängen und deren Gewichte. Das daraus resultierende Moment bewirkt, dass sich die Greifbacke bei Überlast in der Führung verdreht und es so zu einem Kantenlauf kommt. Durch diese Linienbelastung in den Führungen ist mit einem erhöhten Verschleiß zu rechnen. Eventuell führt es auch zu einem Rattern in der Bewegung und im Extremfall zum Verklemmen des Greifers. Um diesem entgegenzuwirken wurde ein maximales Greifbackengewicht und Greifbackenlänge im Datenblatt hinterlegt. Das maximal zulässige Moment beim Öffnen und Schließen des Greifers welches auf die Führung wirken darf wird aus der angegebenen maximalen Greifbackenlänge und dem maximalen Greifbackengewichtes hergeleitet.

Beispiel



M_r [Nm]	70
M_x [Nm]	100
M_y [Nm]	60
F_a [N]	1500



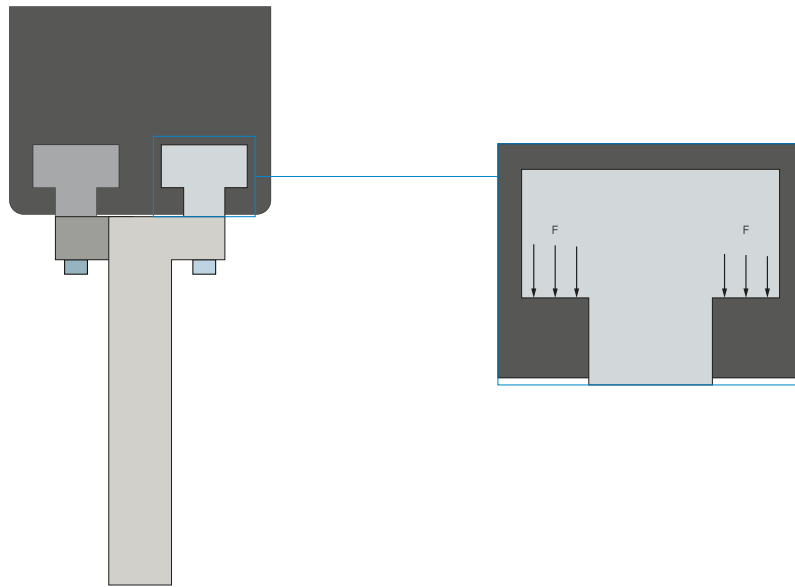
$$M_{max} = \frac{1}{2} \text{ Länge Greifbacken max.} \cdot \text{Eigengewicht montierte Greifbacke max.} \cdot g$$

Horizontale Ausrichtung

Zum Berechnen des Moments wird der Kraftschwerpunkt auf die halbe Länge der maximalen Greifbackenlänge gelegt und mit dem maximalen Greifbackengewicht multipliziert.



EIGENGEWICHT MONTIERTE GREIFBACKE



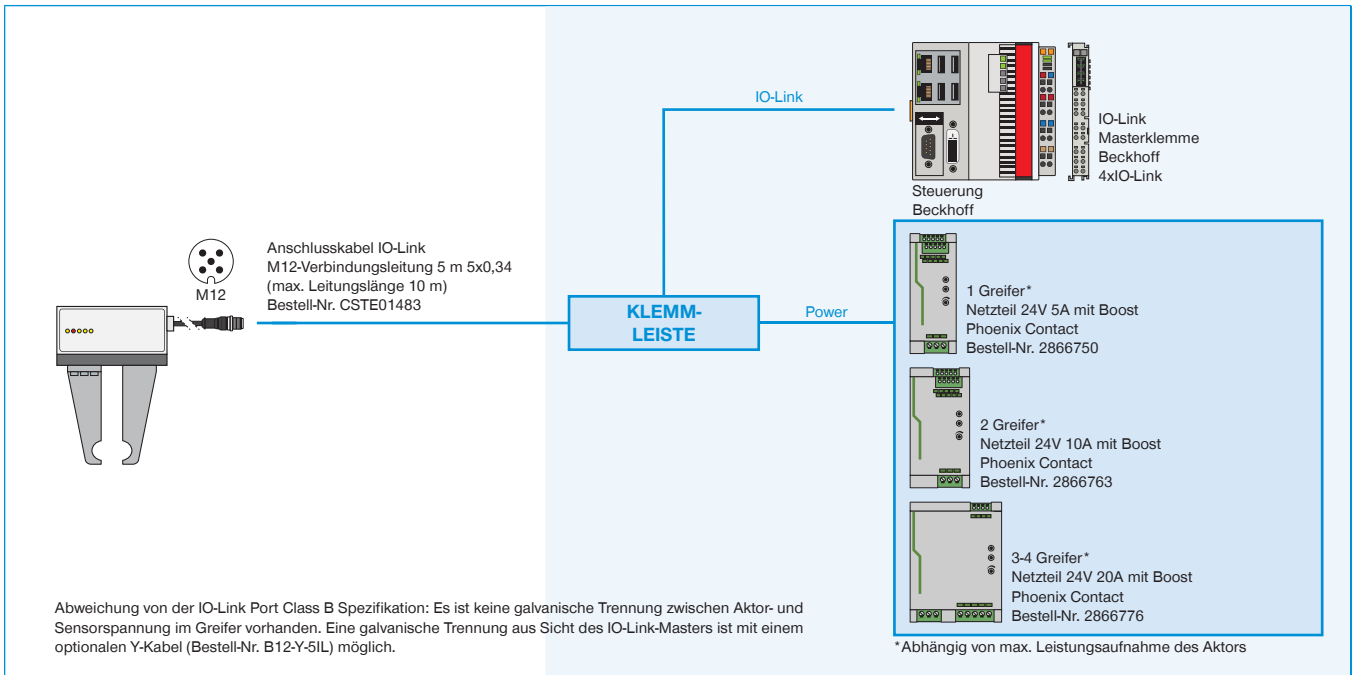
Vertikale Ausrichtung

Sind beim Greifvorgang die Greifbacken vertikal ausgerichtet, ist das Greifbackengewicht zu vernachlässigen. In der Regel werden bei dieser Greifsituation die maximal zulässigen Momente nicht erreicht. Eine Überlast kann in diesem Fall nur durch extrem auskragende Greifbackenkonstruktionen hervorgerufen werden.

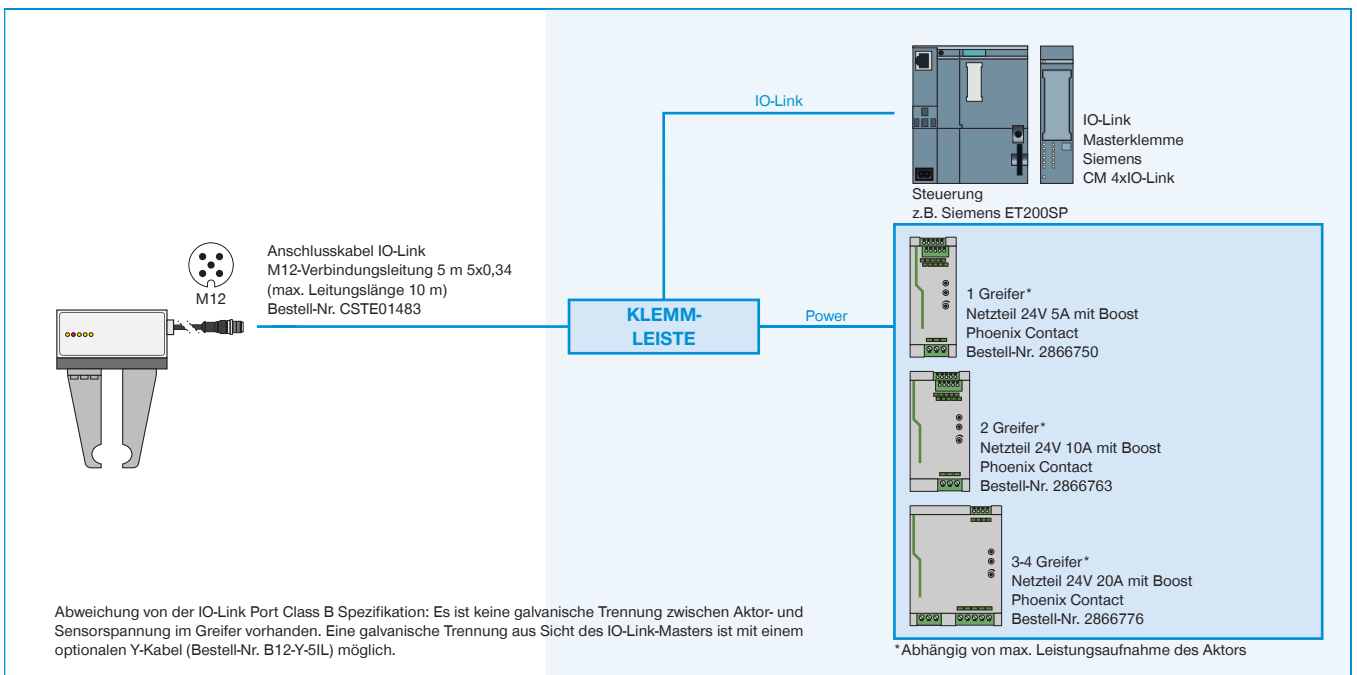
ABGESICHERTE KONFIGURATIONSBEISPIELE

SERIE GEH6000IL

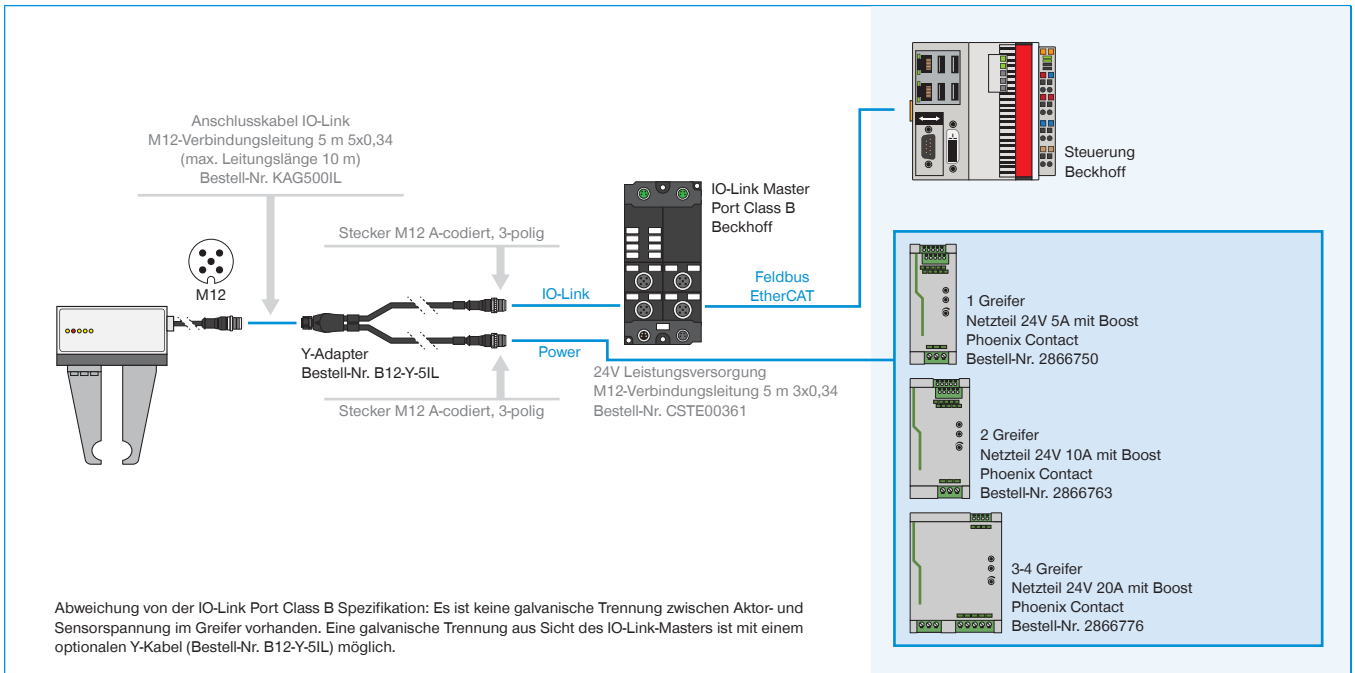
▶ GEH6000IL (IO-LINK) VERDRAHTUNG AUF SCHALTSCHRANK (BECKHOFF)



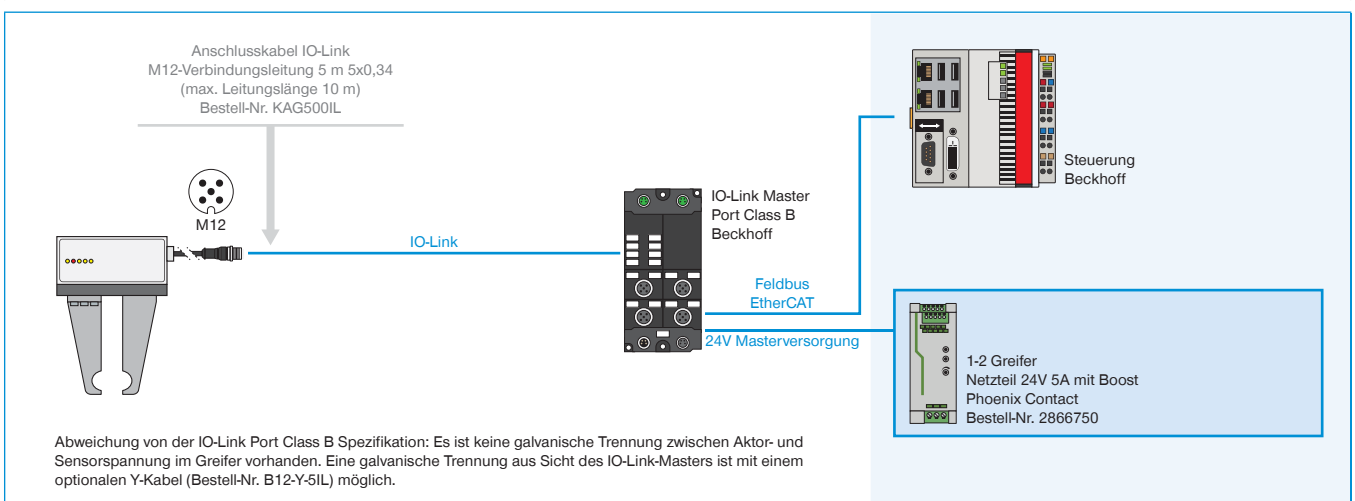
▶ GEH6000IL (IO-LINK) VERDRAHTUNG AUF SCHALTSCHRANK (SIEMENS)



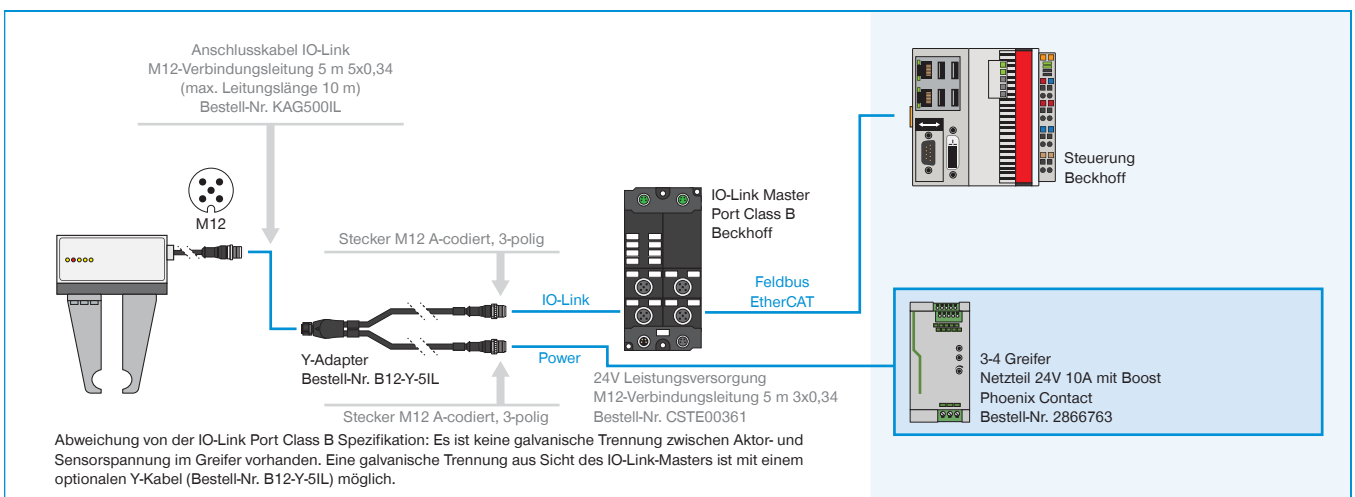
▶ GEH6000IL-03-B VERDRAHTUNG AUF IO-LINK MASTER IP67 MIT Y-KABEL (BECKHOFF)



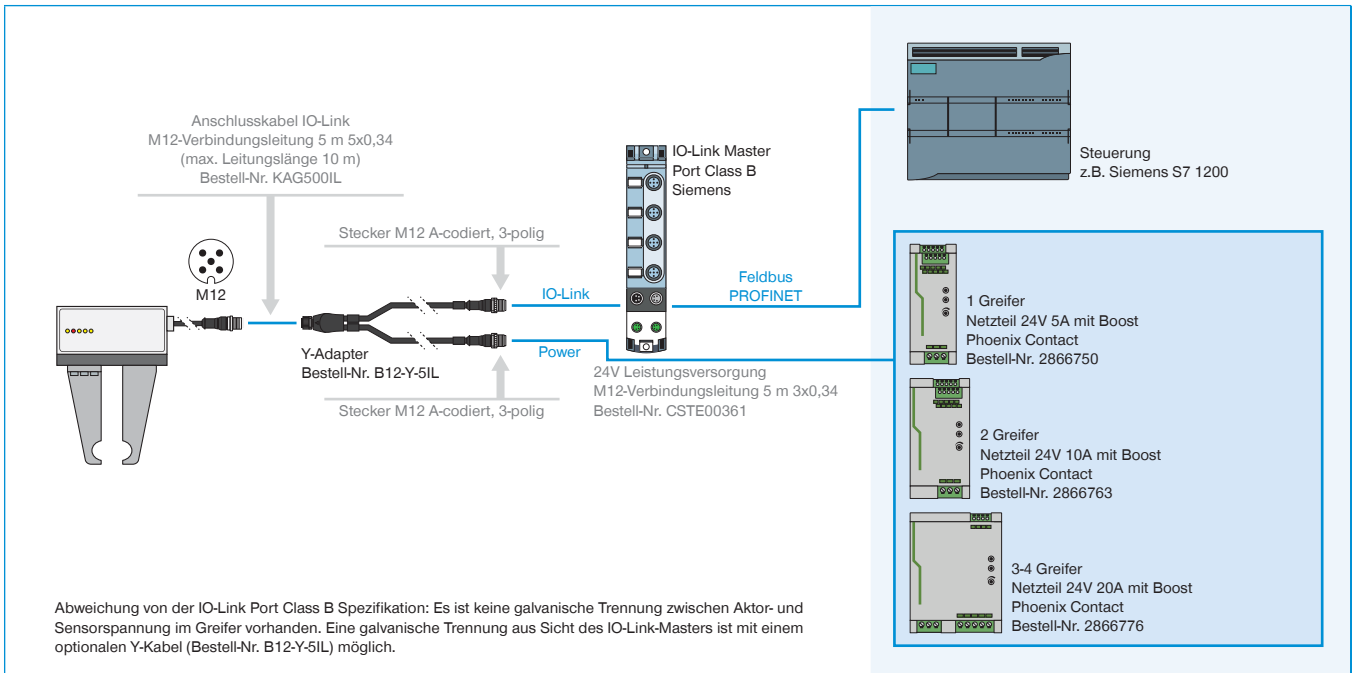
▶ GEH6000IL-31-B VERDRAHTUNG AUF IO-LINK MASTER IP67 (BECKHOFF) BEI 1-2 GREIFER



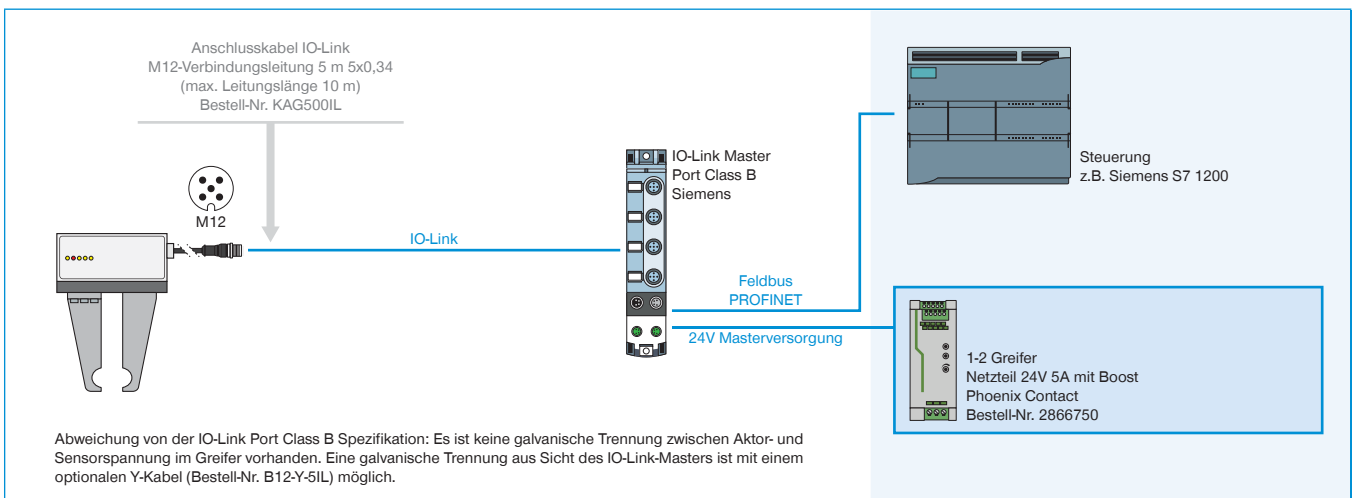
▶ GEH6000IL-31-B VERDRAHTUNG AUF IO-LINK MASTER IP67 MIT Y-KABEL (BECKHOFF) BEI 3-4 GREIFER



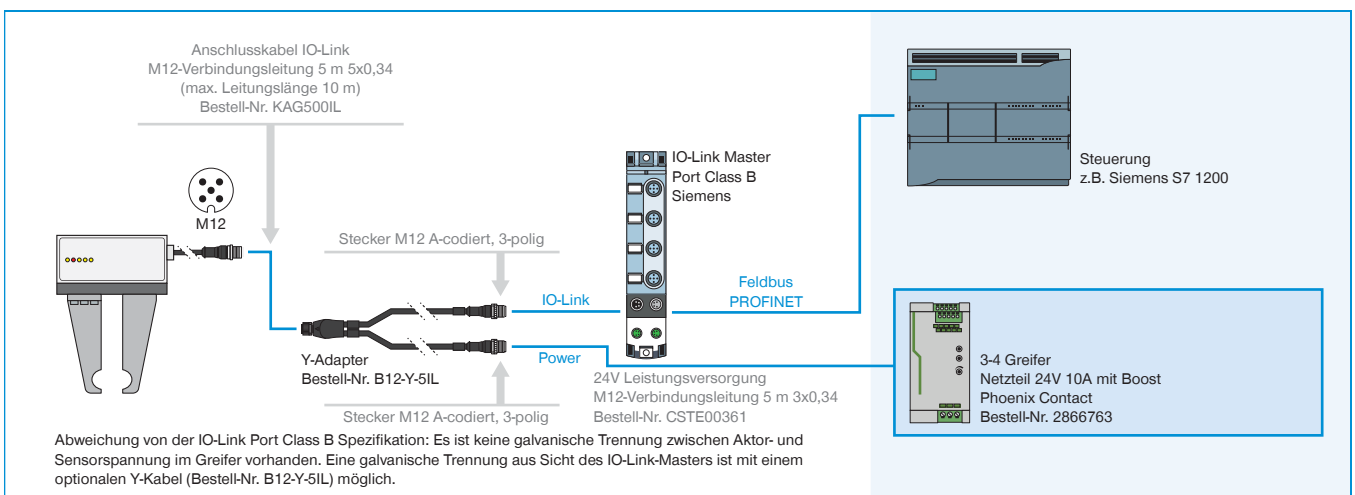
▶ GEH6000IL-03-B VERDRAHTUNG AUF IO-LINK MASTER IP67 MIT Y-KABEL (SIEMENS)



▶ GEH6000IL-31-B VERDRAHTUNG AUF IO-LINK MASTER IP67 (SIEMENS) BEI 1-2 GREIFER



▶ GEH6000IL-31-B VERDRAHTUNG AUF IO-LINK MASTER IP67 MIT Y-KABEL (SIEMENS) BEI 3-4 GREIFER



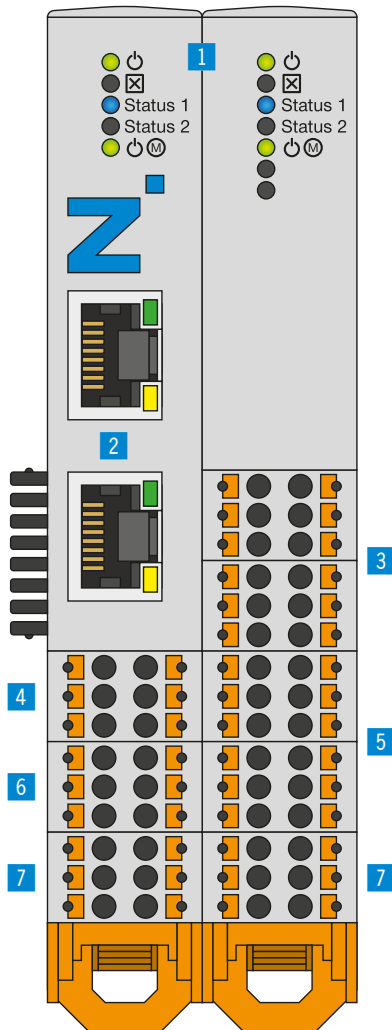
IO-LINK TRIFFT DIGITAL I/O

SMART COMMUNICATION MODULE

IO-Link trifft Digital I/O

Das Smart Communication Module (SCM) ist ein Master Gateway, das für alle IO-Link-Komponenten geeignet ist. Das SCM kann mit seinen beiden Kanälen zwei Geräte ansteuern und bietet funktional die direkte Umsetzung von IO-Link auf

Digital I/O. Somit ermöglicht es IO-Link-Devices in eine digitale Infrastruktur zu integrieren und den erweiterten Funktionsumfang der IO-Link- Device nahezu vollumfänglich zu nutzen.



► PRODUKTVORTEILE

- Übersetzt IO-Link auf digitale Ein- und Ausgänge (Digital I/O), sowie von Digital I/O auf IO-Link
- Einfachste Ansteuerung von intelligenten IO-Link-Greifern über 24 V Digital I/O
- Konfigurieren und trainieren erfolgt mit der dazugehörigen intuitiven Software guideZ
- Anschlussfertiger Leitungssatz für den entsprechenden Controllertyp
- Abhängig von der benötigten Flexibilität mit einem oder zwei Greifern nutzbar
- Abhängig von der benötigten Flexibilität bis zu 15 verschiedene Werkstücke für einen Greifer nutzbar. Alternativ zwei Greifer verwendbar.

► NUTZEN IM DETAIL

- 1 Status**
 - Zustandsanzeige SCM sowie IO-Link-Device
- 2 Ethernet RJ45**
 - Temporäre Verbindung zur Greiferkonfiguration
- 3 Digital Input**
 - Digitale Eingänge zur Steuerung der Greiferaktorik
- 4 IO-Link / Device 1**
 - Anschluss Greifmodul 1
- 5 Digital Output**
 - Digitale Ausgänge zum Monitoren der Greifersensorik
- 6 IO-Link / Device 2**
 - Anschluss Greifmodul 2
- 7 Versorgung**
 - Spannungsversorgung SCM sowie Greifer

Bestell-Nr.	Technische Daten
	SCM-C-00-00-A
Ansteuerung	Digital I/O
IO-Logik	PNP
Anzahl Greifer max.	2
Anzahl Pins (Steuerung Eingang)	12
Anzahl Pins (Steuerung Ausgang)	12
Konfiguration Schnittstelle	Ethernet RJ45
Montagemöglichkeit	35 mm Hutschiene
Spannung [V]	24
Spitzenstrom Lastversorgung [A]	10
Spitzenstrom Logikversorgung [A]	1
Betriebstemperatur [°C]	5 ... +50
Schutzart nach IEC 60529	IP20
Gewicht [kg]	0,26

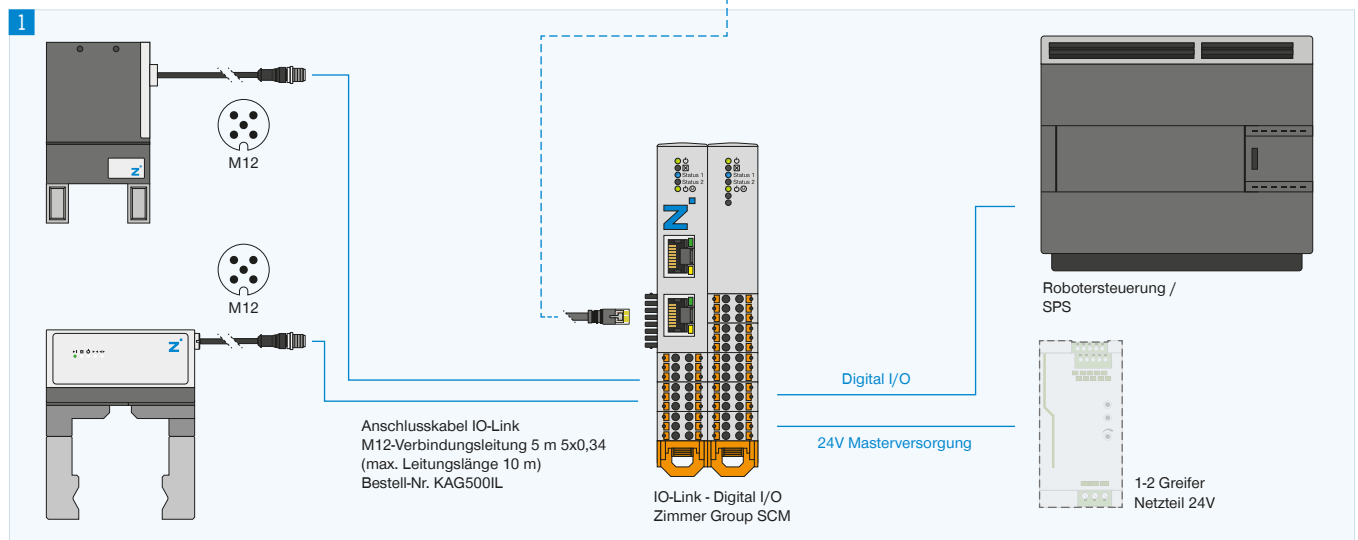
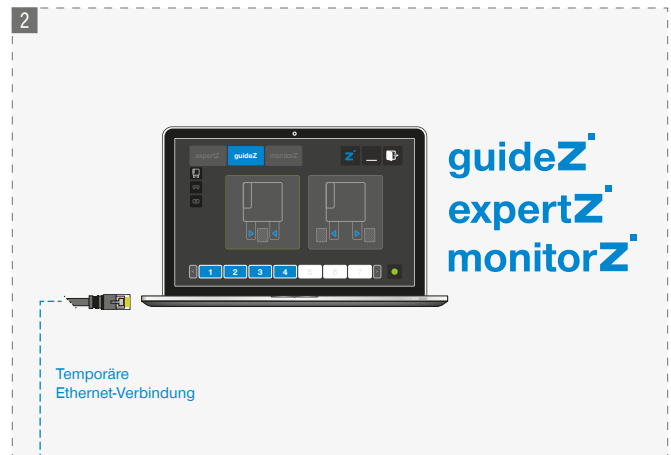
TOPOLOGIE

ANSCHLUSS

Konfiguration und Betrieb

An einem Smart Communication Module können bis zu zwei Zimmer IO-Link-Devices angeschlossen werden. Die digitalen Ein- und Ausgänge werden direkt auf den Roboter-Controller oder die SPS verdrahtet. Hier wird aus einer einfachen digitalen Ansteuerung eine bidirektionale Kommunikation. Zur Konfiguration der Greifparameter wird eine temporäre Netzwerkverbindung zu einem handelsüblichen PC aufgebaut.

Sobald die Parameter entsprechend intuitiv eingestellt wurden ist diese Verbindung nicht mehr von Nöten. Die automatische Ansteuerung der Handhabungseinheit erfolgt dann direkt via Roboter-Controller oder SPS.



1 Anschluss

- ▶ IO-Link-Greifer
- ▶ Digitale I/Os auf die Robotersteuerung/SPS
- ▶ Spannungsversorgung

2 Konfiguration

Temporäre Netzwerkverbindung via PC zur Nutzung der Software guideZ, expertZ und monitorZ

▶ WEITERE INFORMATIONEN ONLINE VERFÜGBAR



Alle Informationen auf einen Klick: www.zimmer-group.com. Finden Sie anhand der Bestell-Nr. Ihres gewünschten Produktes Daten, Zeichnungen, 3-D-Modelle und Betriebsanleitungen zu Ihrer Baugröße. Schnell, übersichtlich und immer aktuell.